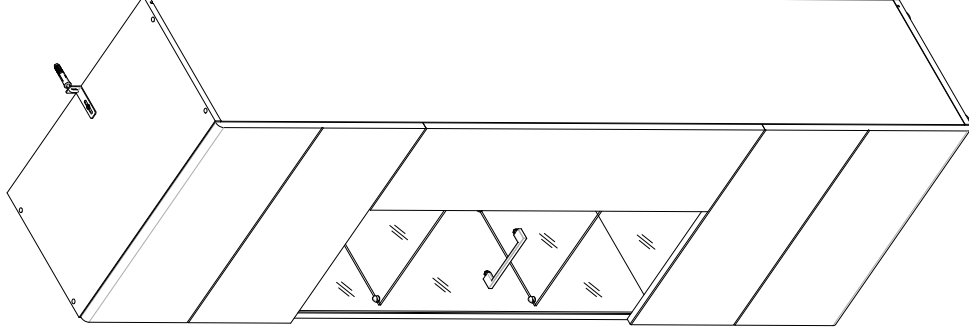
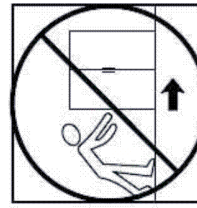
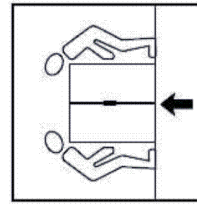
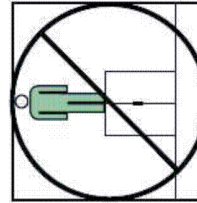
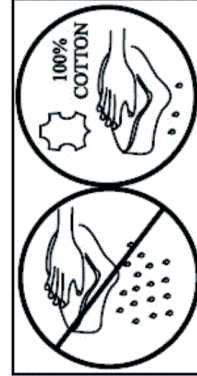
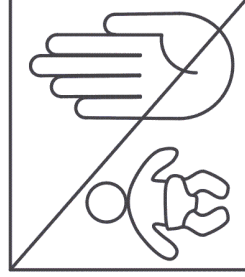
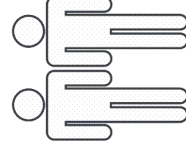
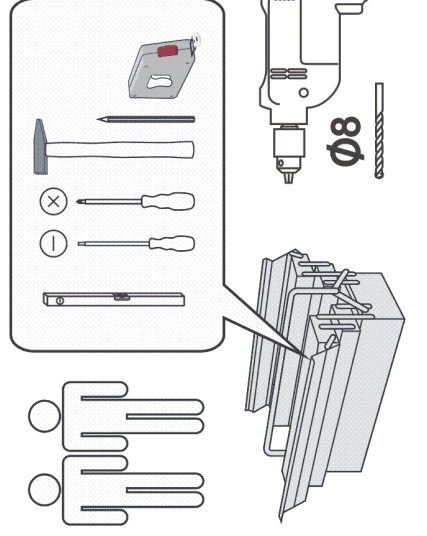
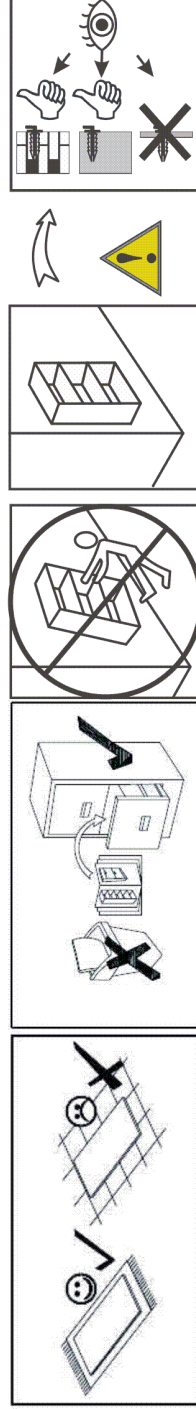
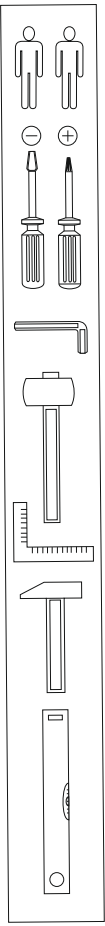


D

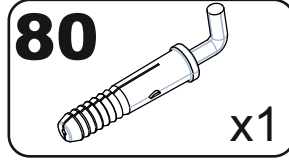
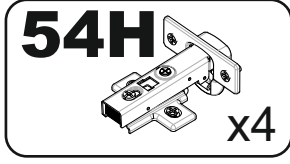
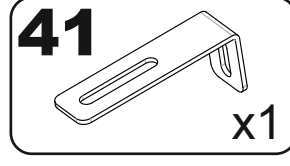
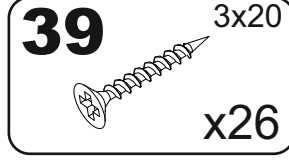
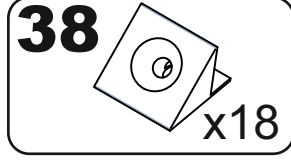
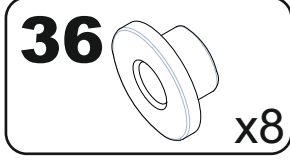
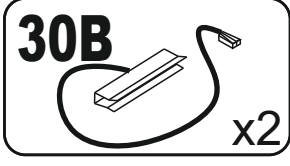
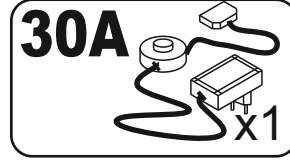
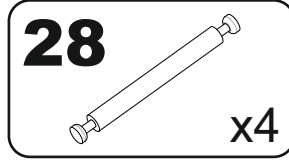
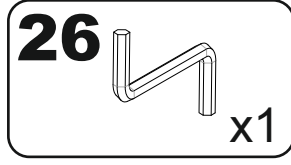
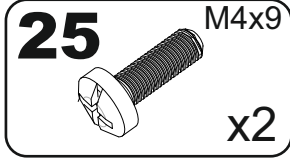
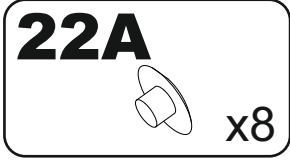
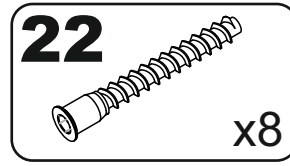
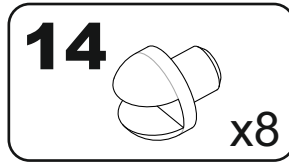
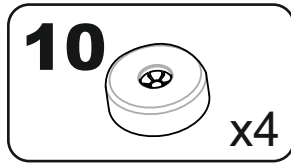
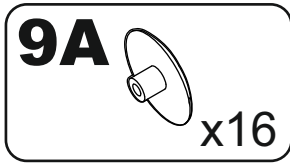
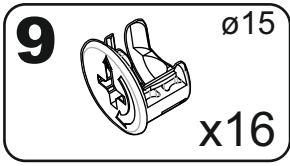
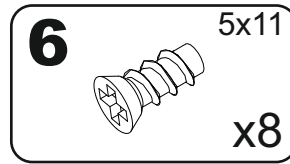
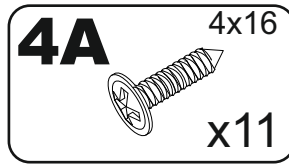
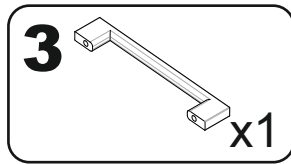
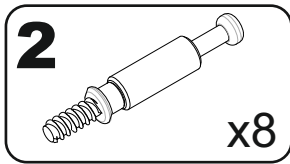
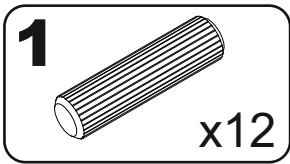
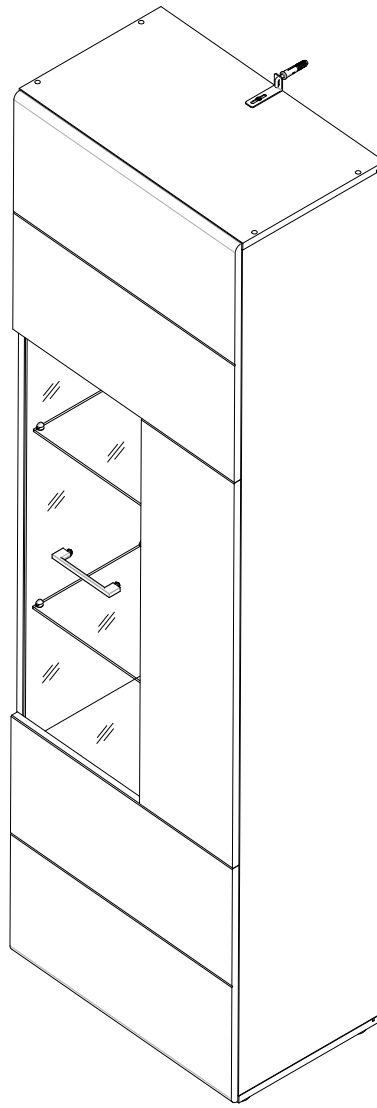


120 min

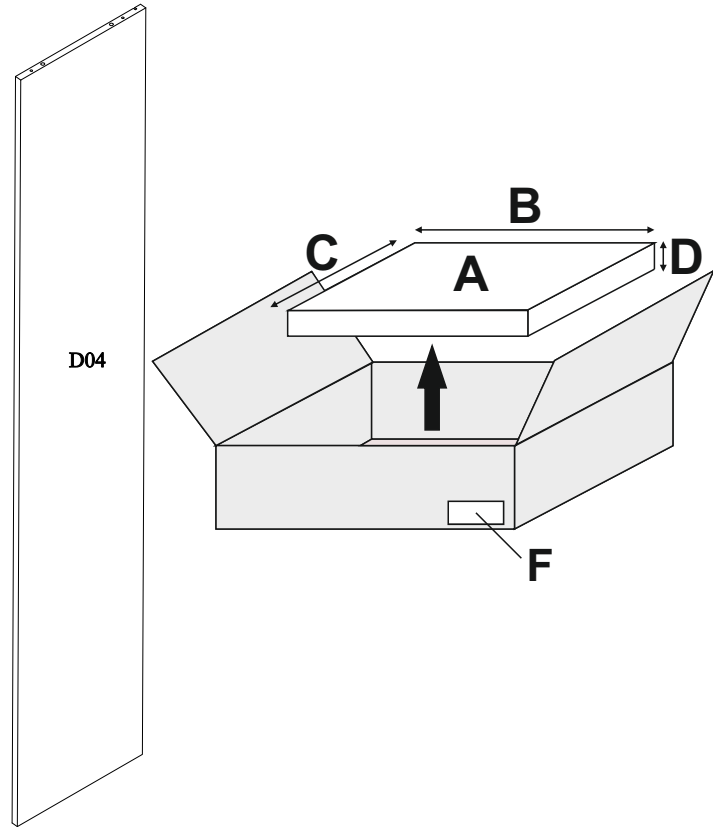
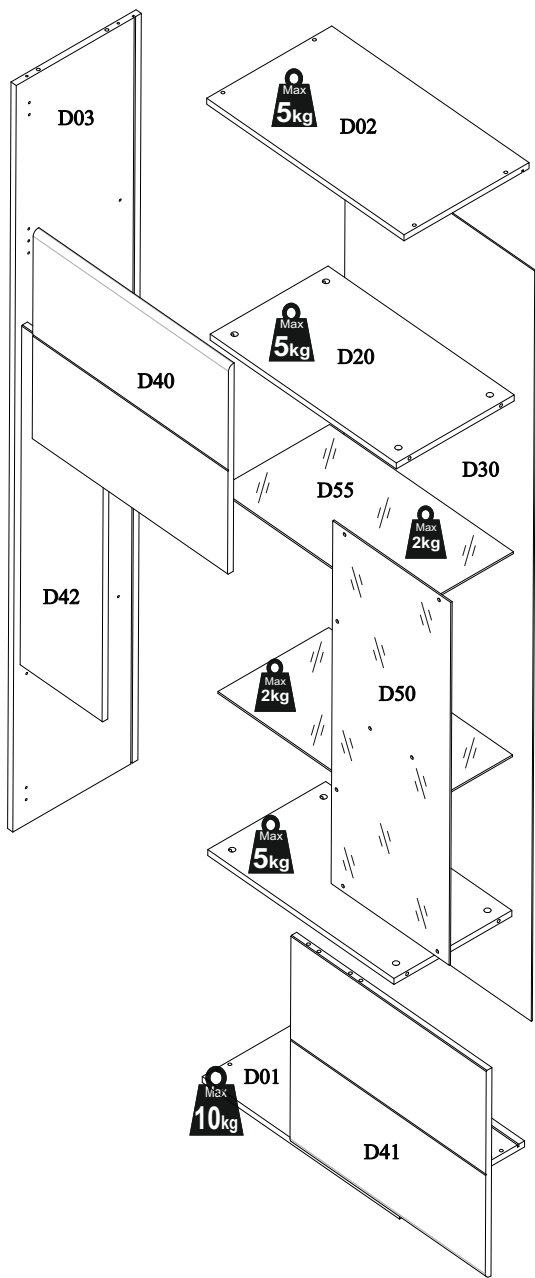
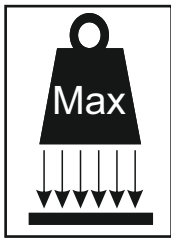




D

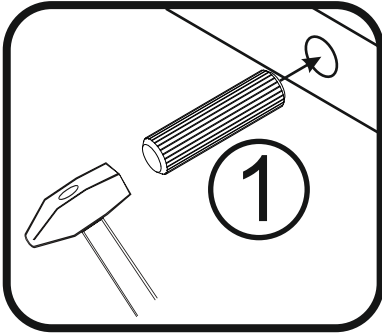
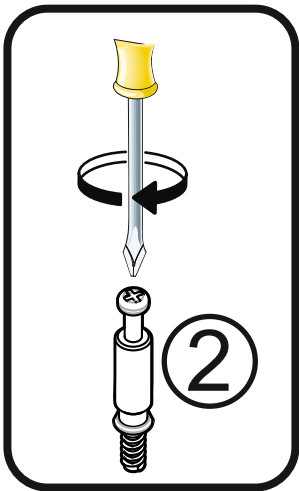
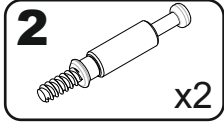
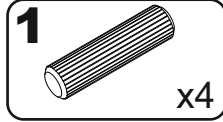
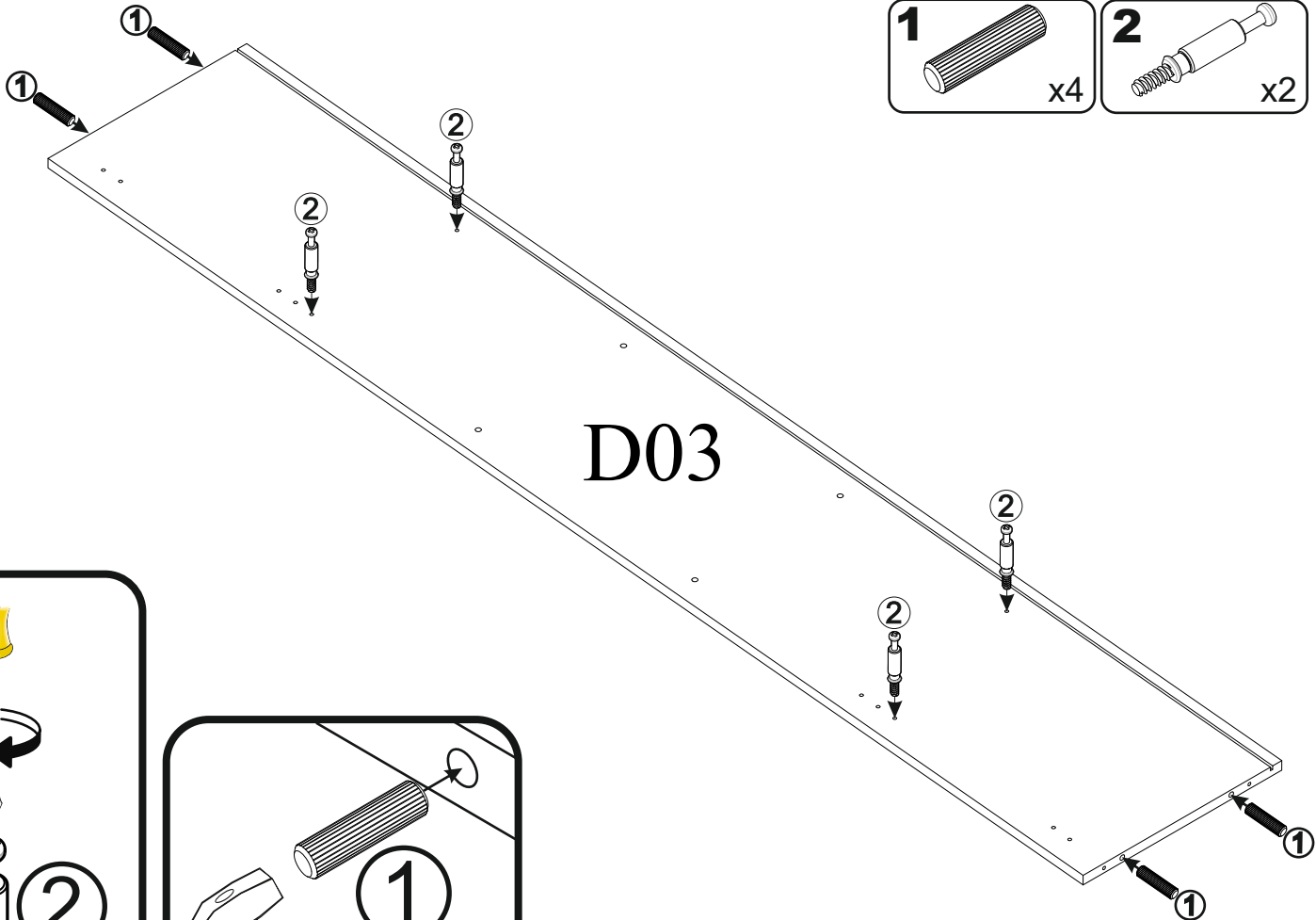


D

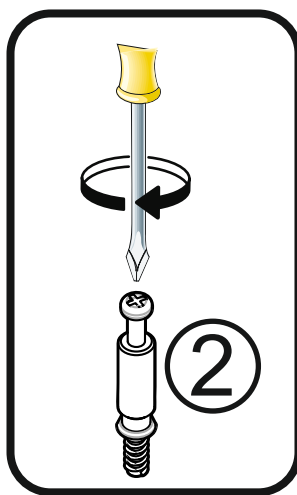
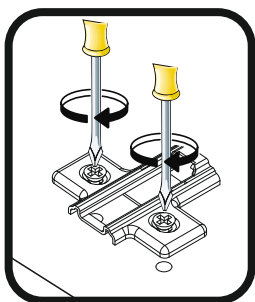
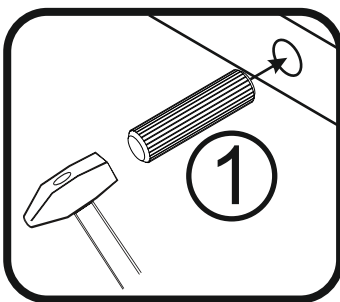
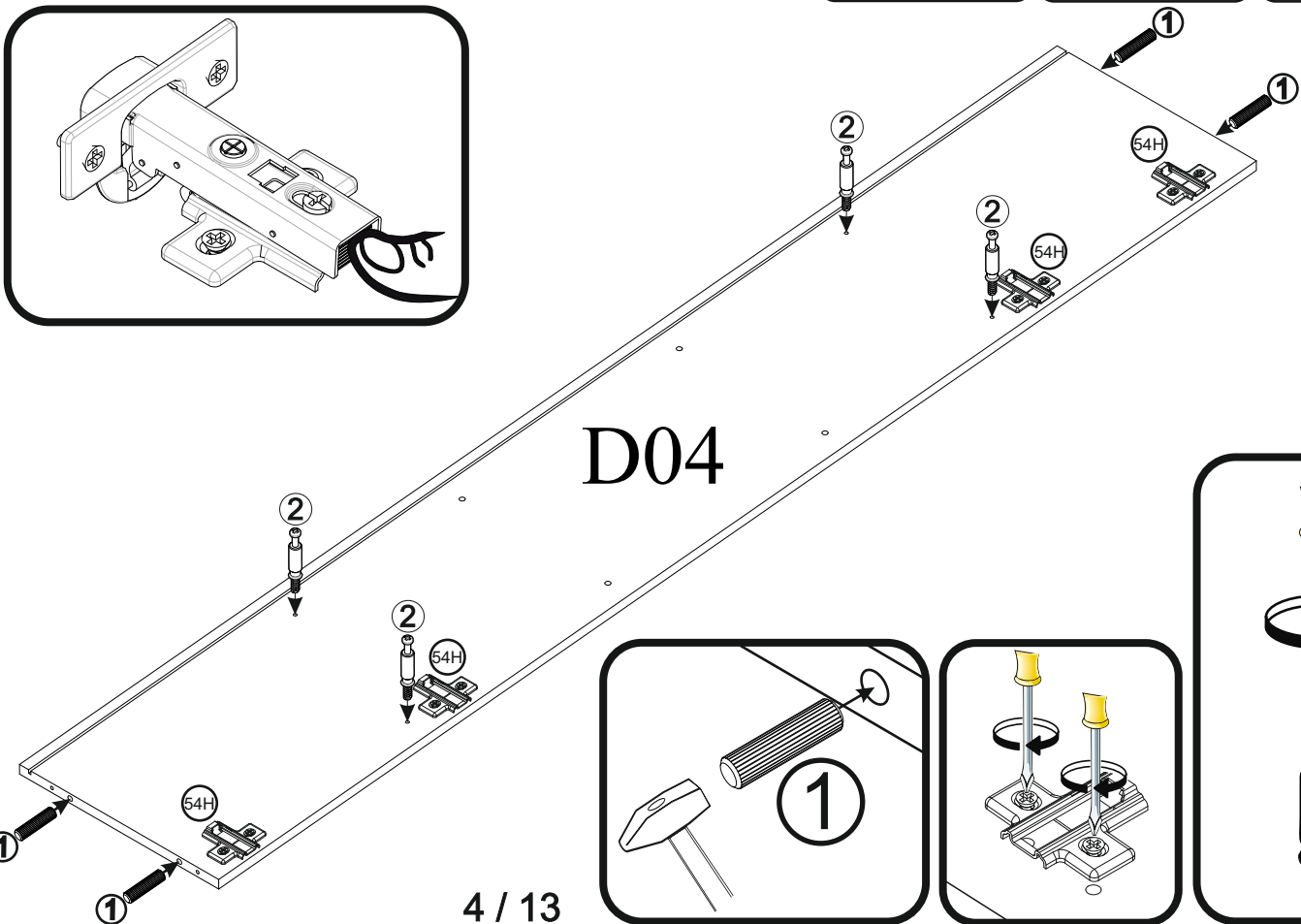
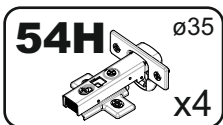
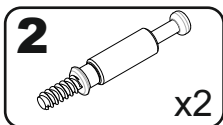
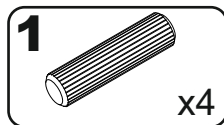
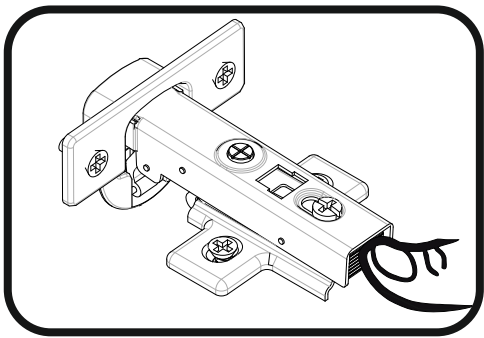


A	B_(mm)	C_(mm)	D_(mm)	E	F
D01	602	350	16	1	1 2
D02	602	350	16	1	1 2
D03	1988	350	16	1	2 2
D04	1988	350	16	1	2 2
D20	568	330	16	2	1 2
D30	1998	578	3	1	2 2
D40	596	555	16	1	2 2
D41	596	555	16	1	2 2
D42	250	906	16	1	2 2
D50	966	360	4	1	2 2
D55	561	310	5	2	1 2

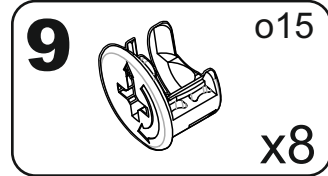
1



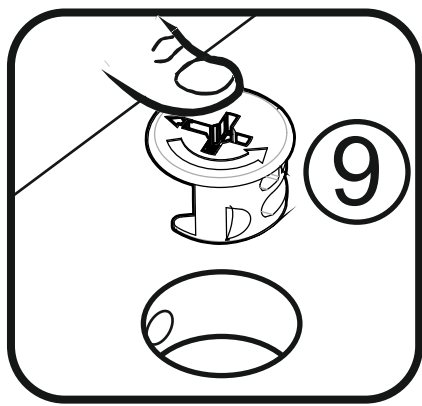
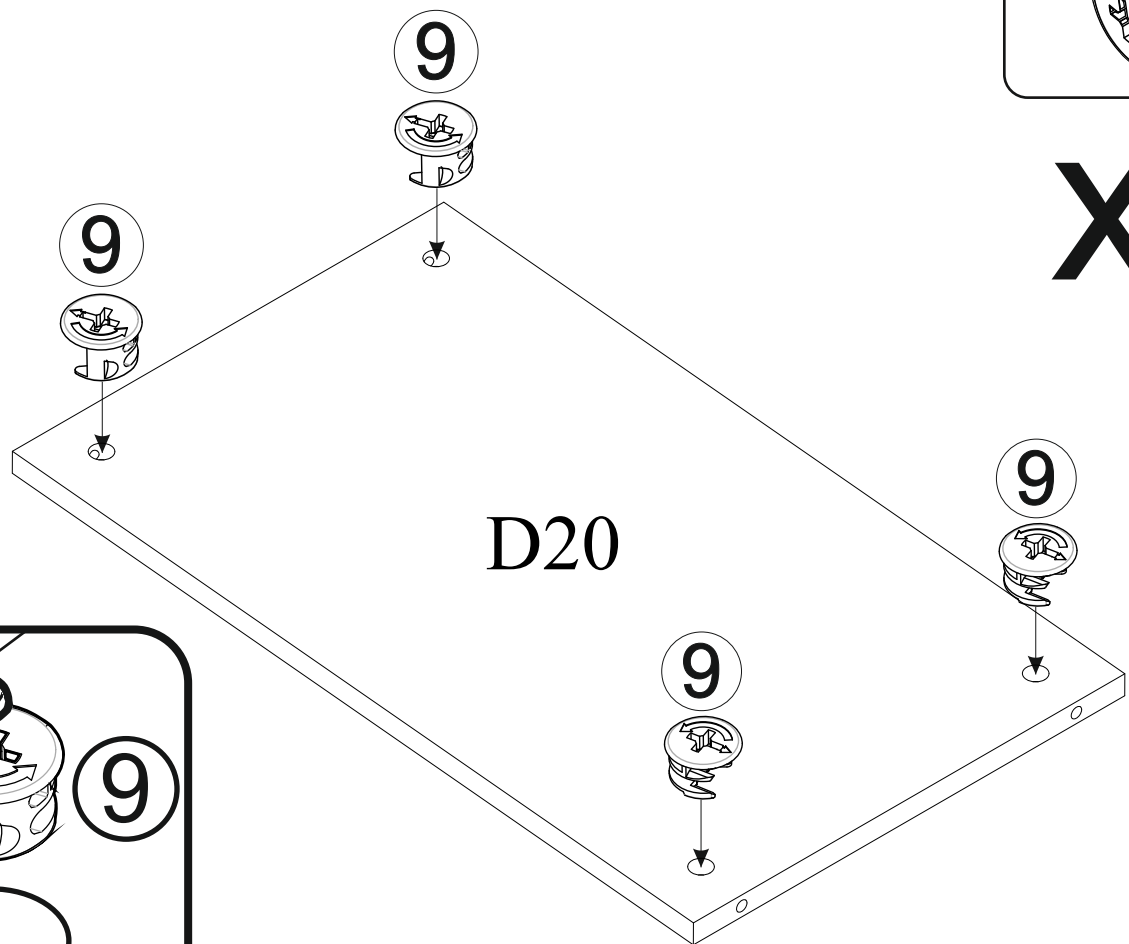
2



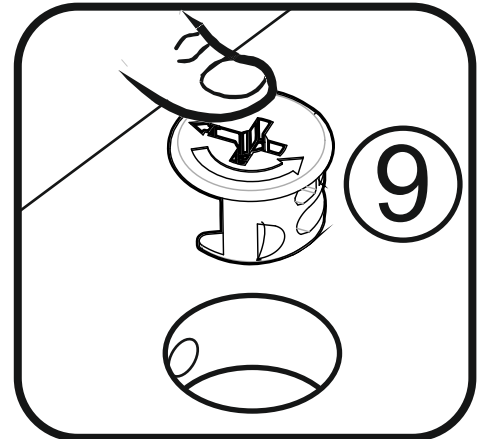
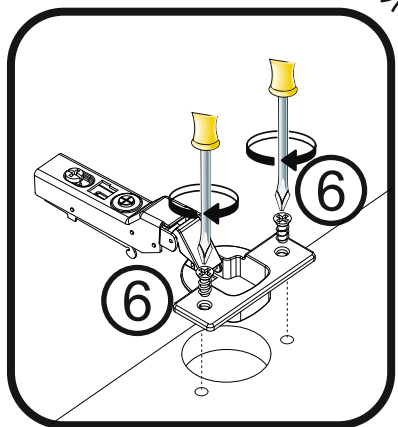
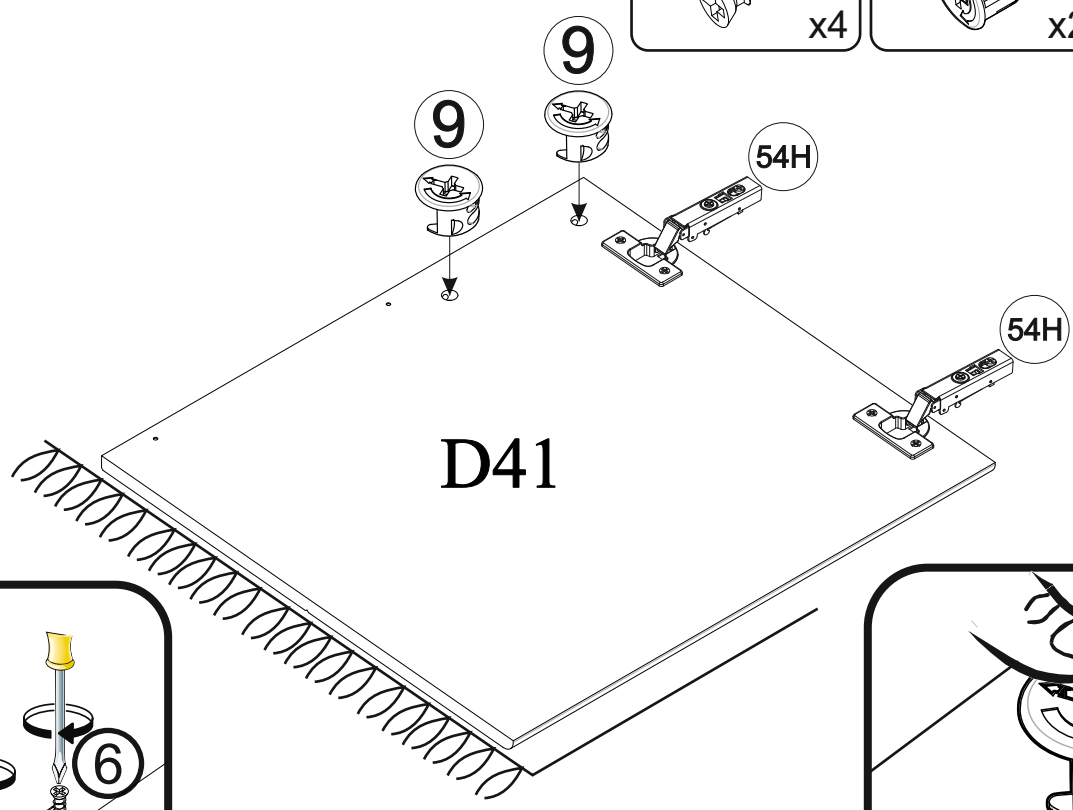
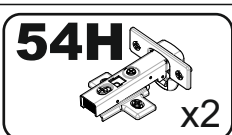
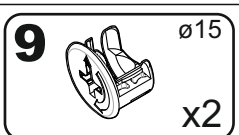
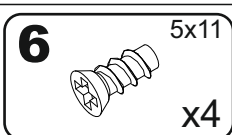
3



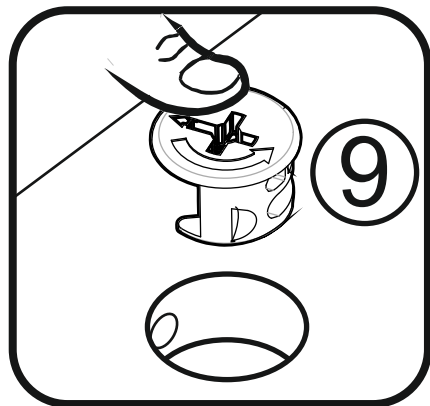
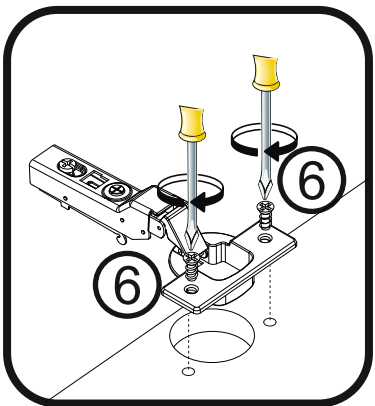
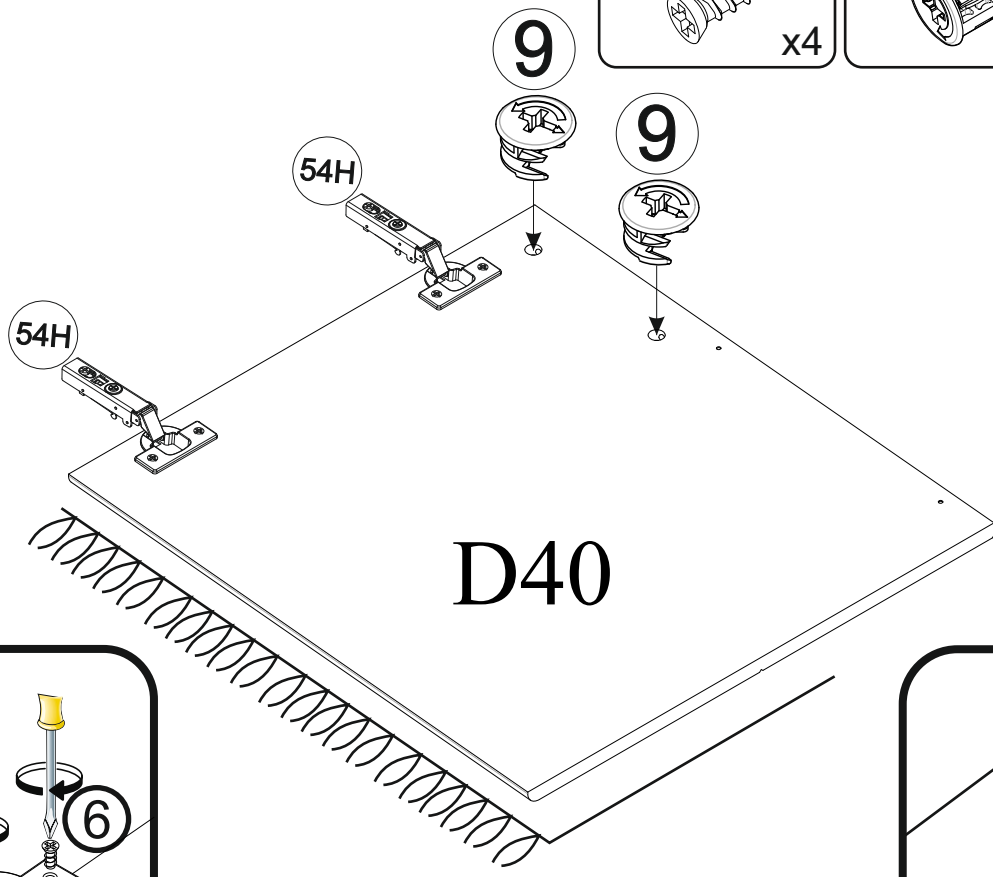
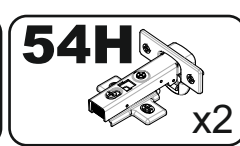
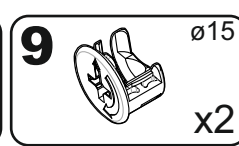
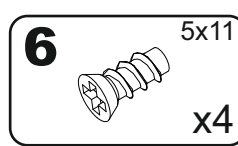
x2



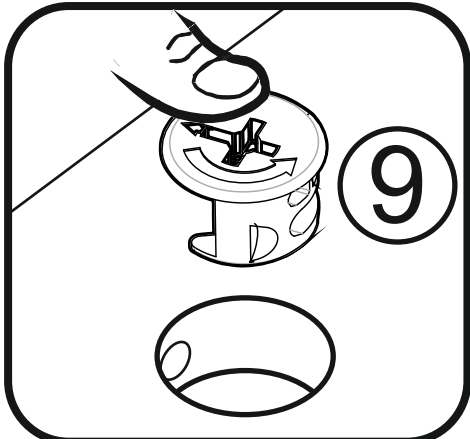
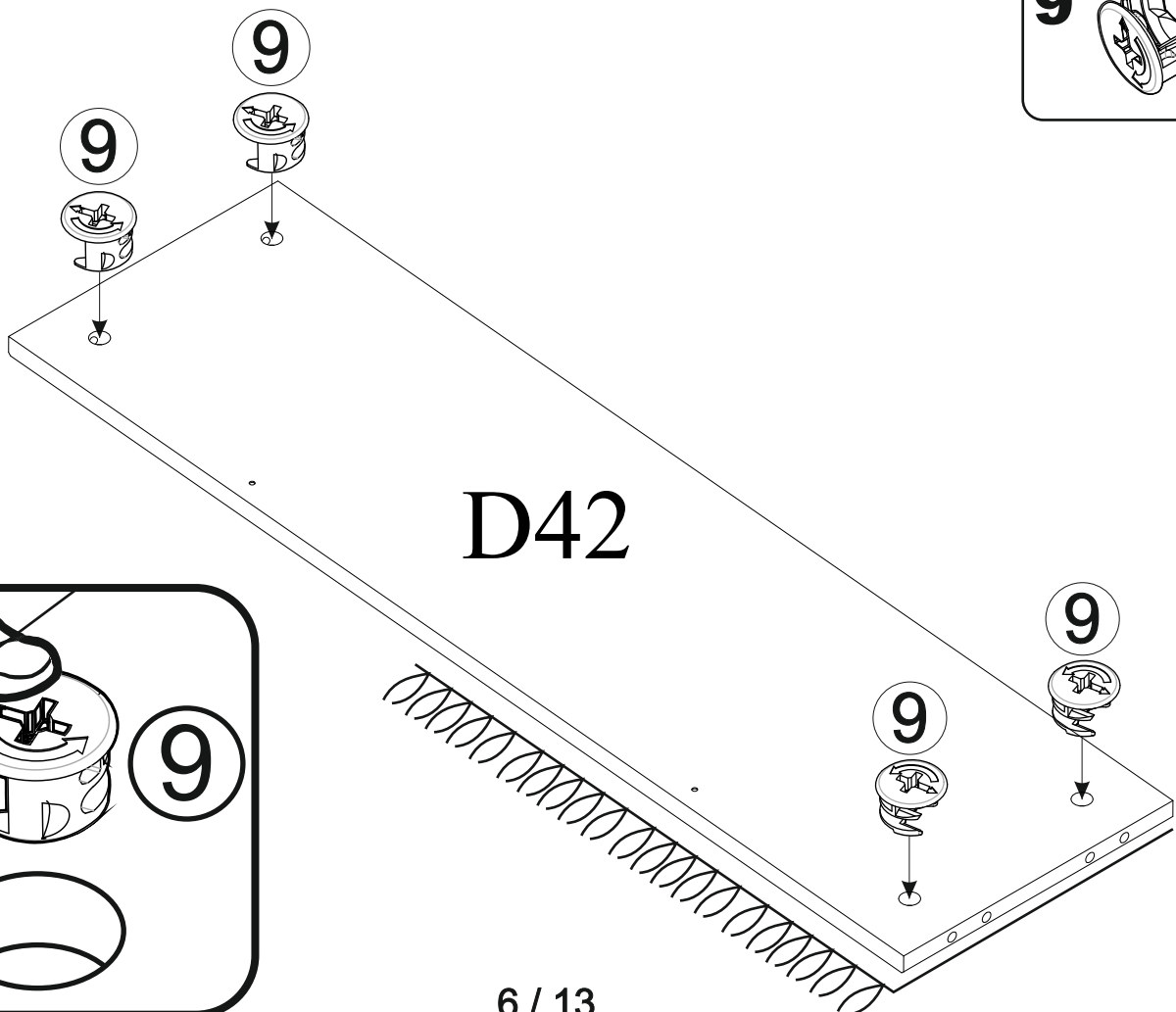
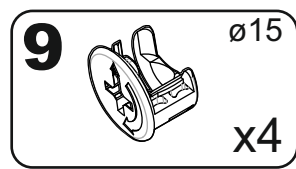
4



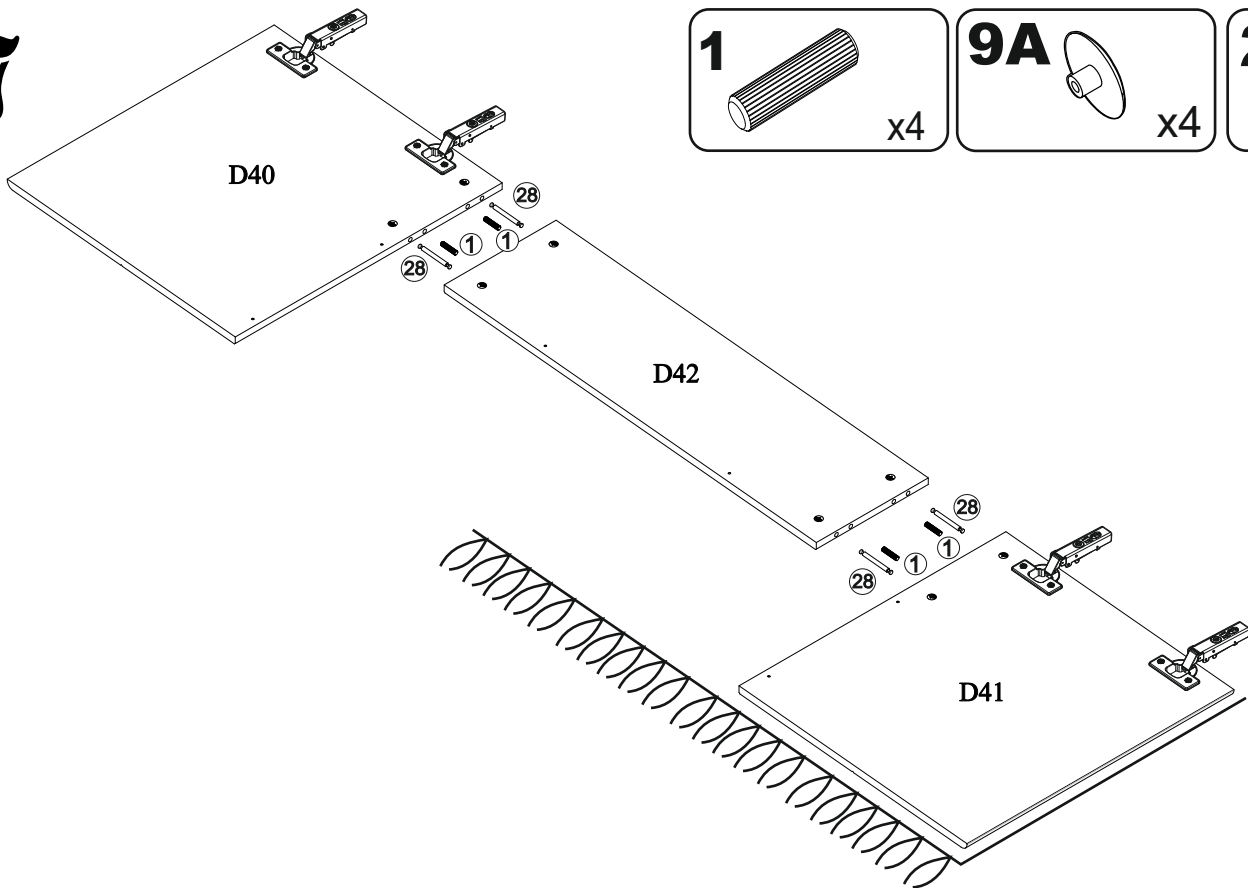
5

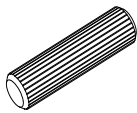


6

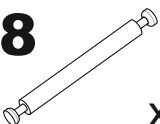


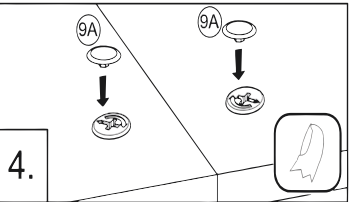
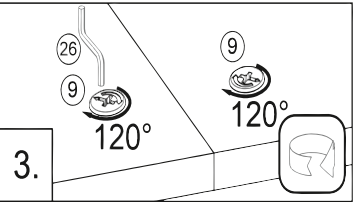
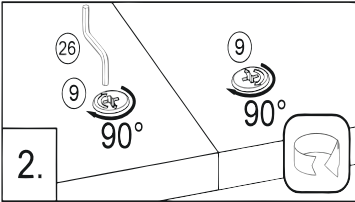
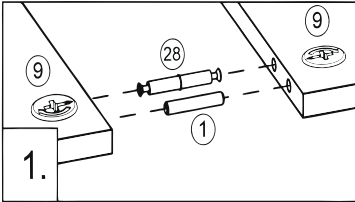
7



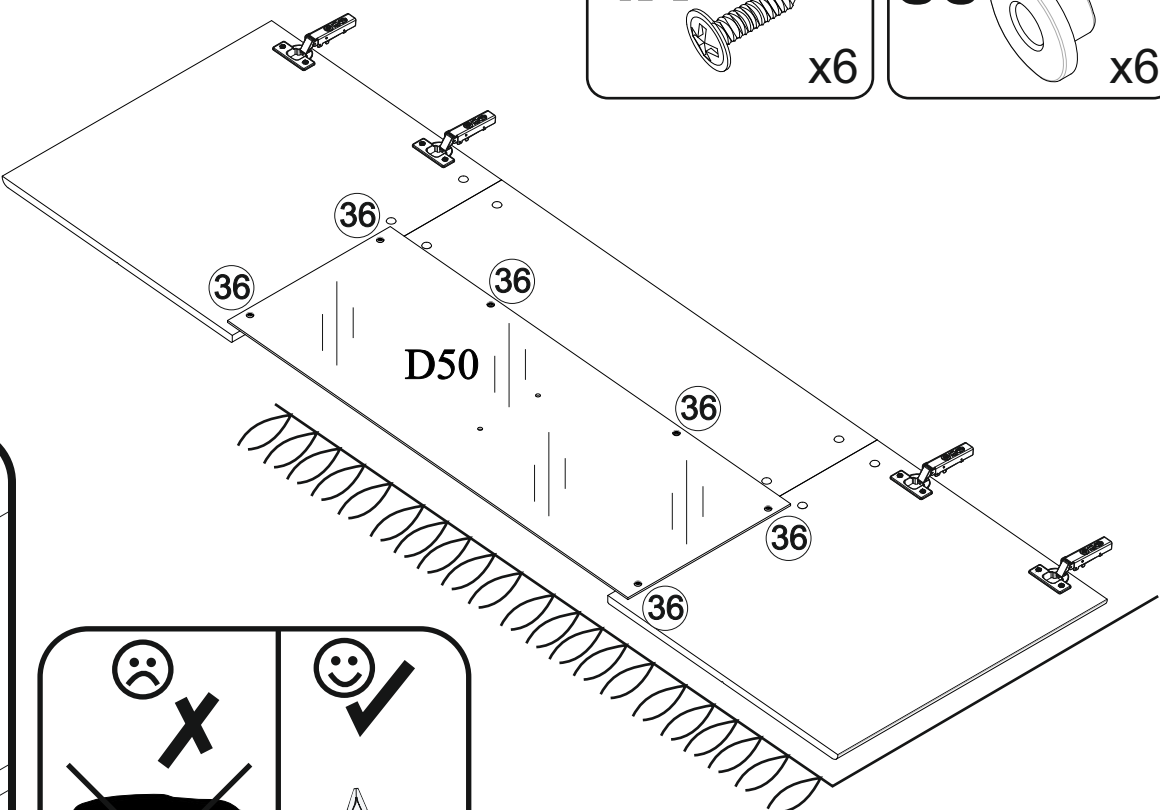
1  x4

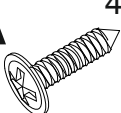
9A  x4

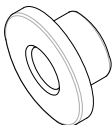
28  x4

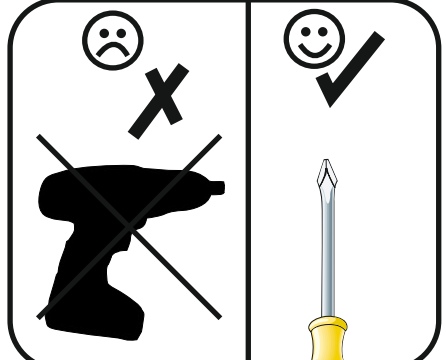
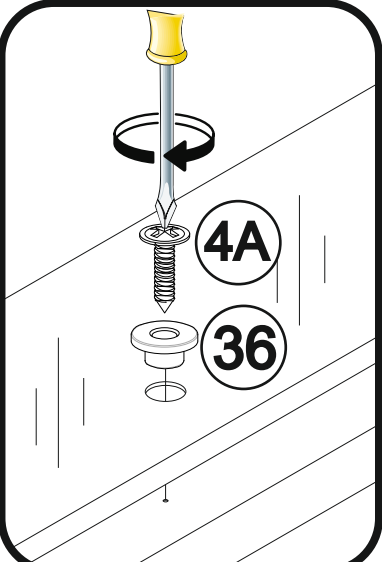


8

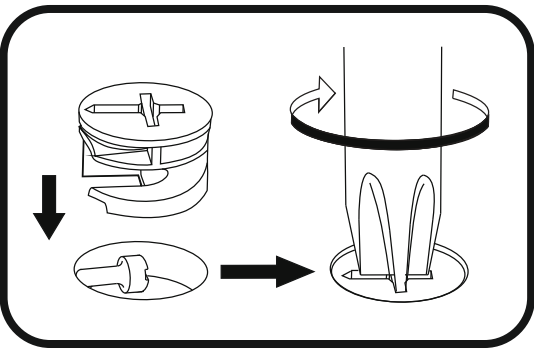
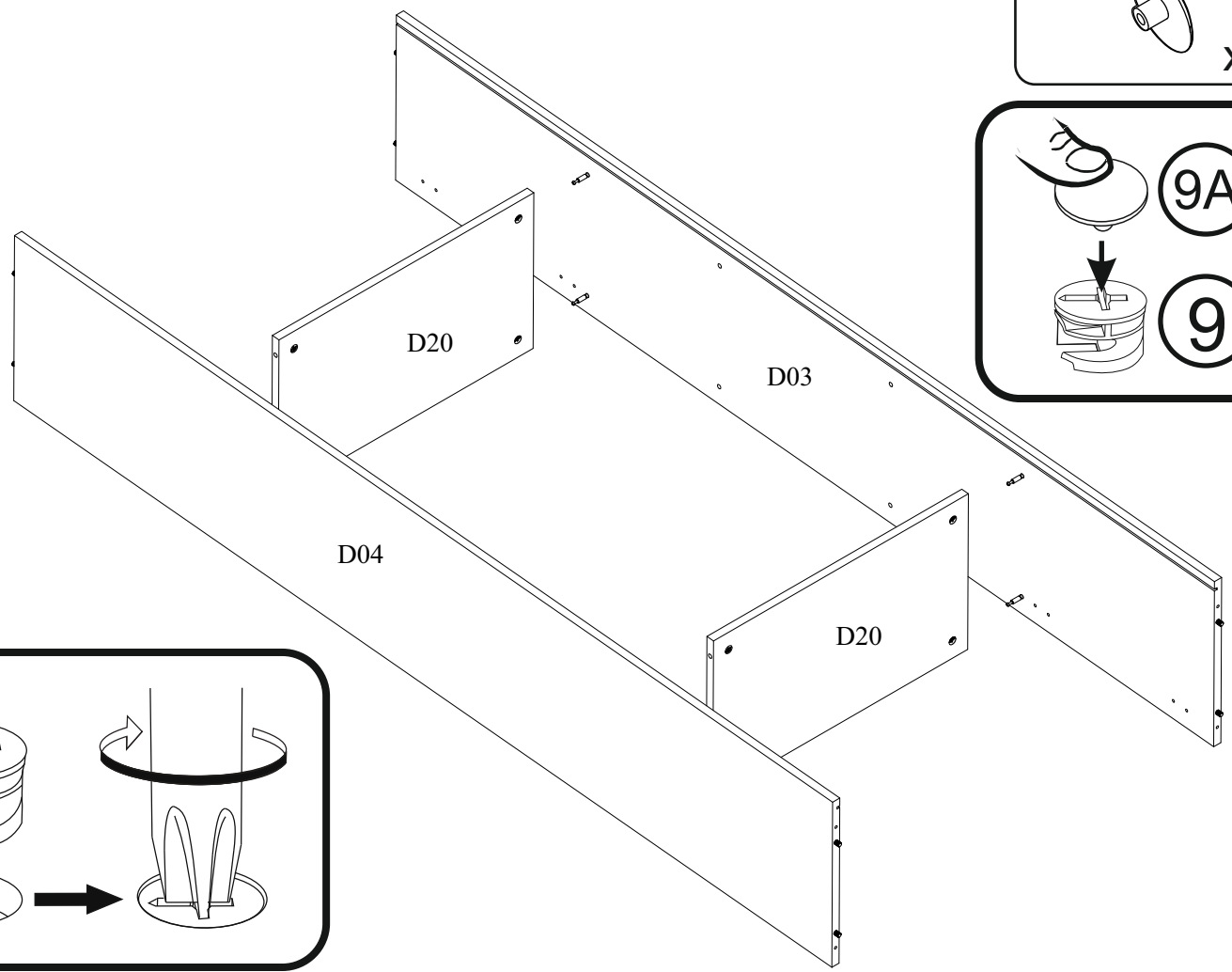
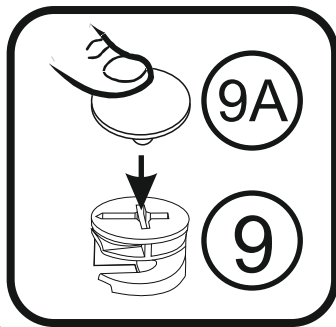
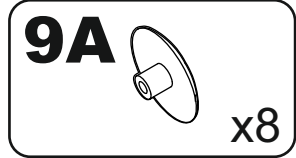


4A  4x16 x6

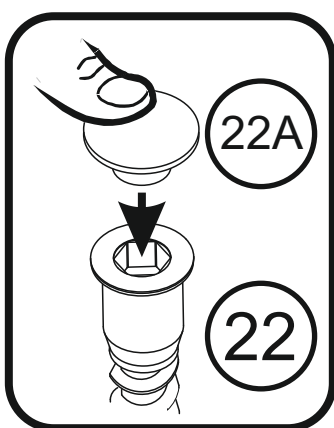
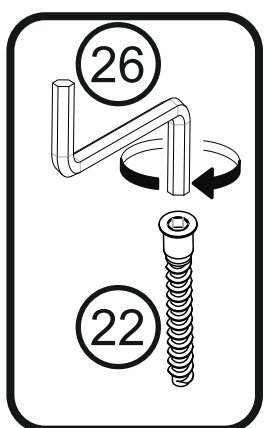
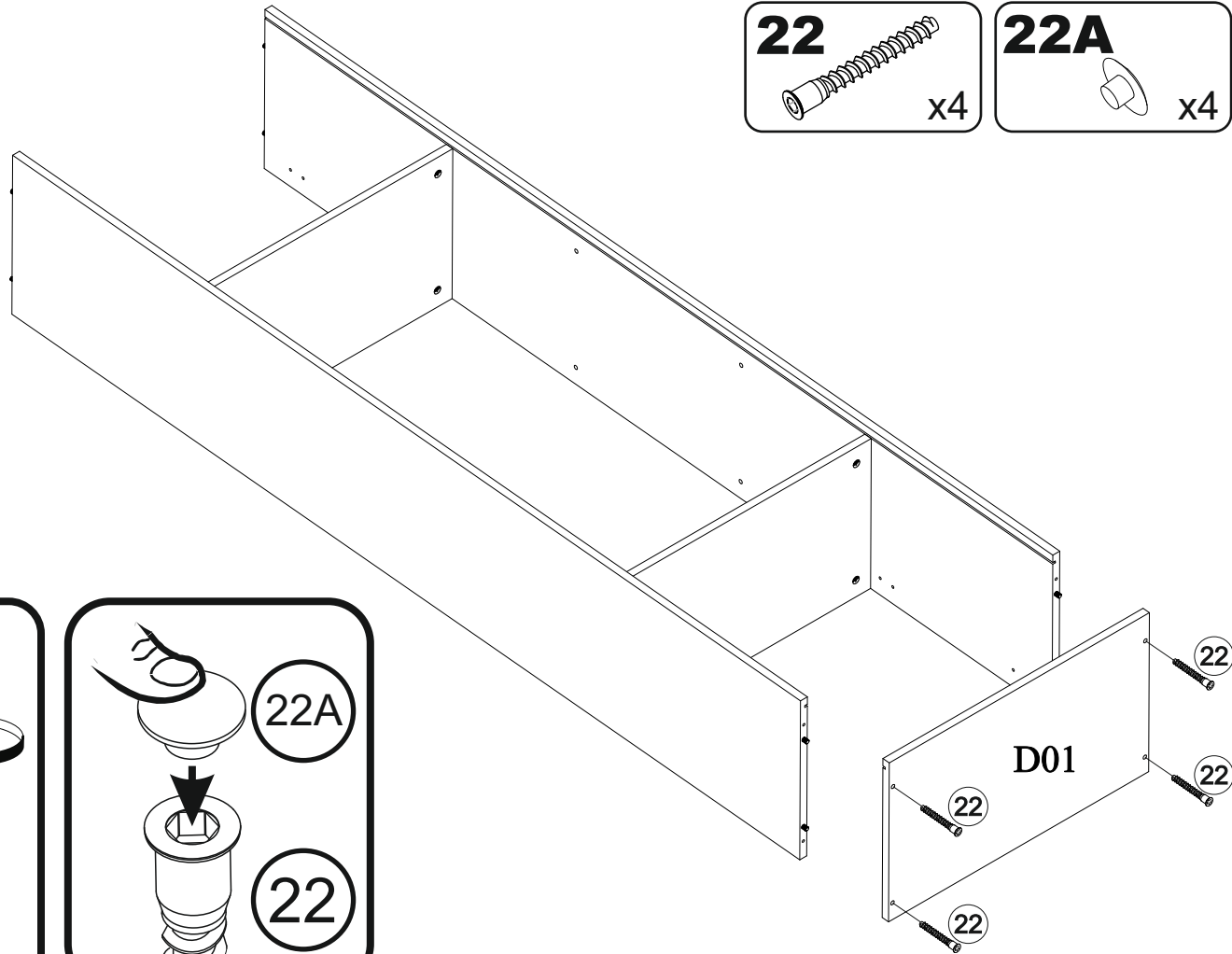
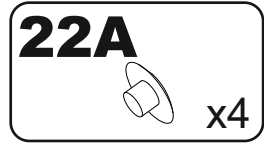
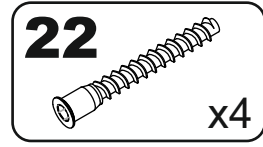
36  x6



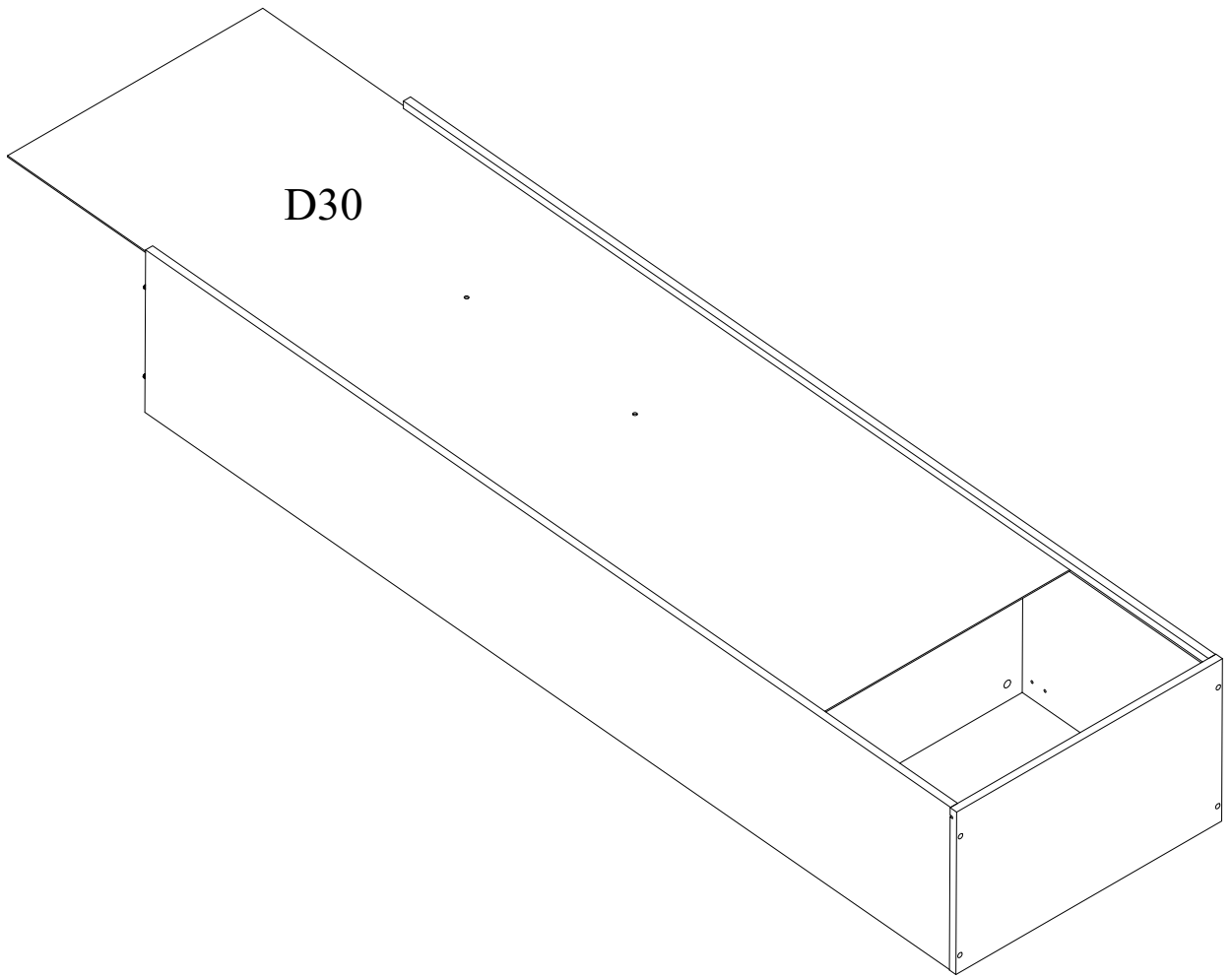
9



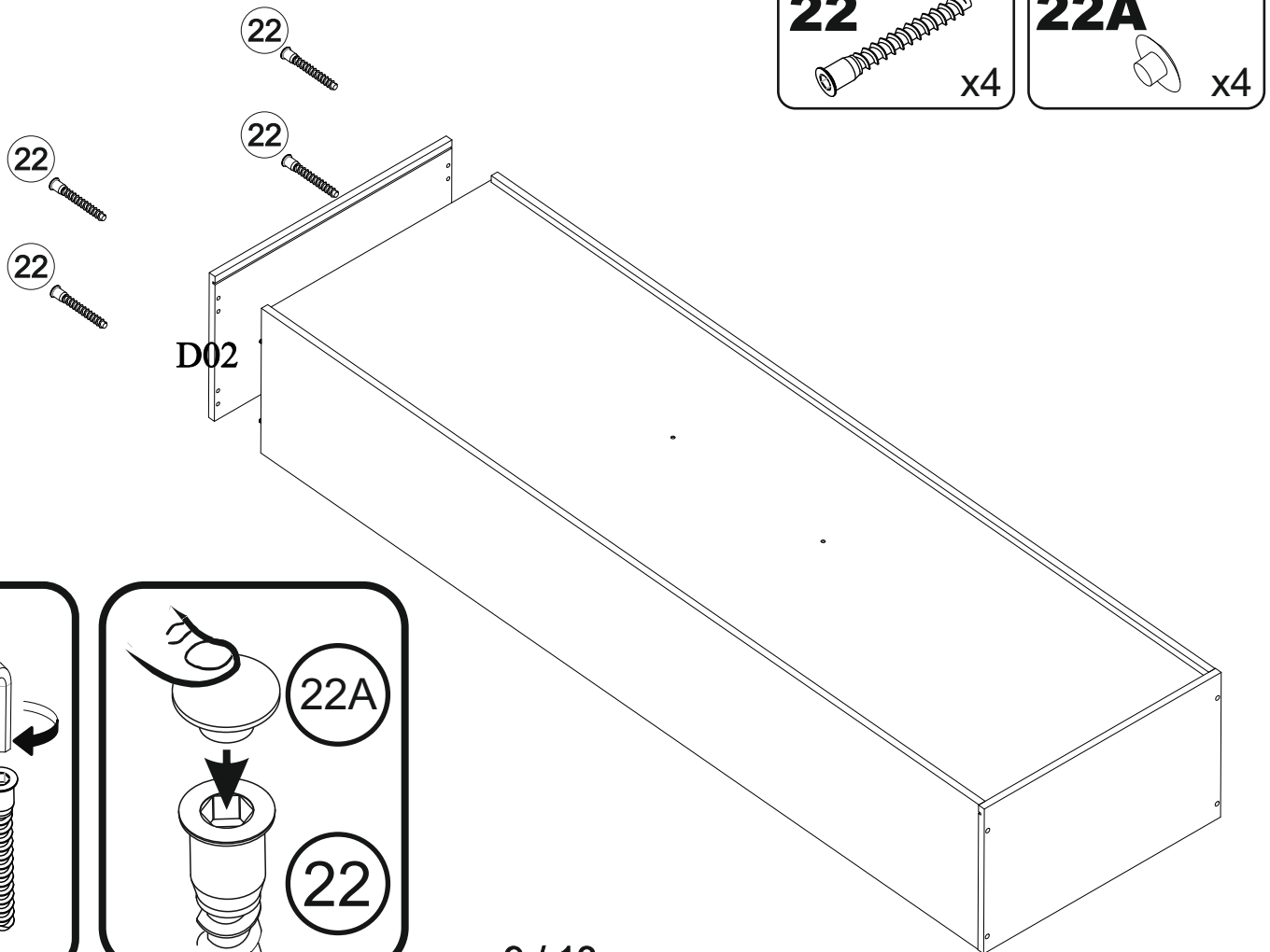
10



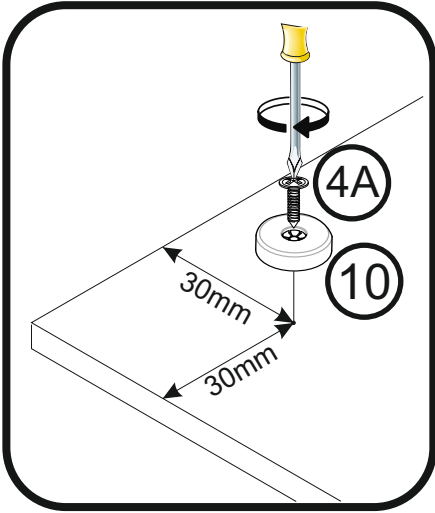
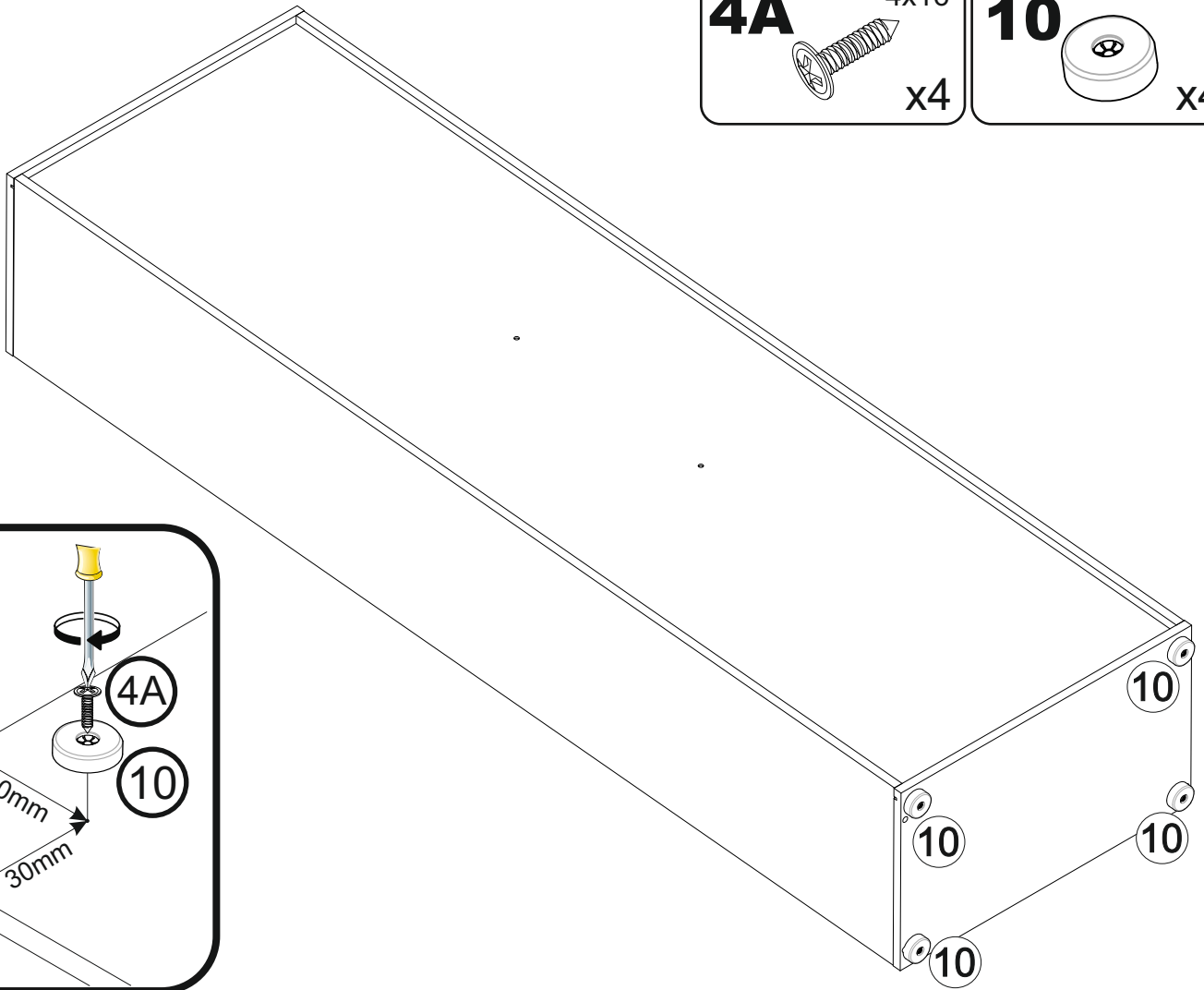
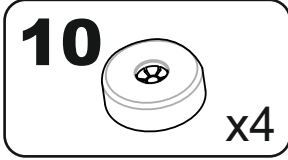
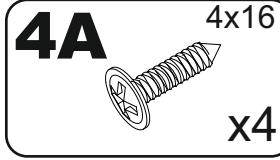
11



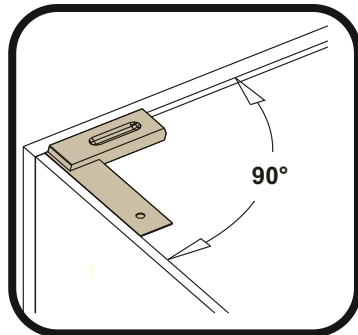
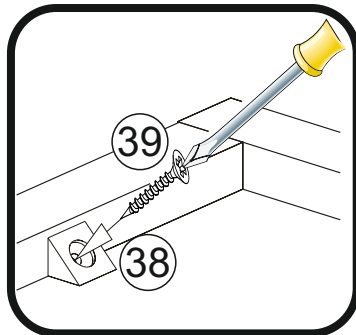
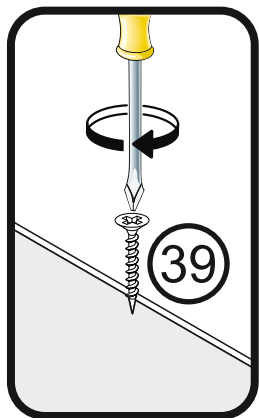
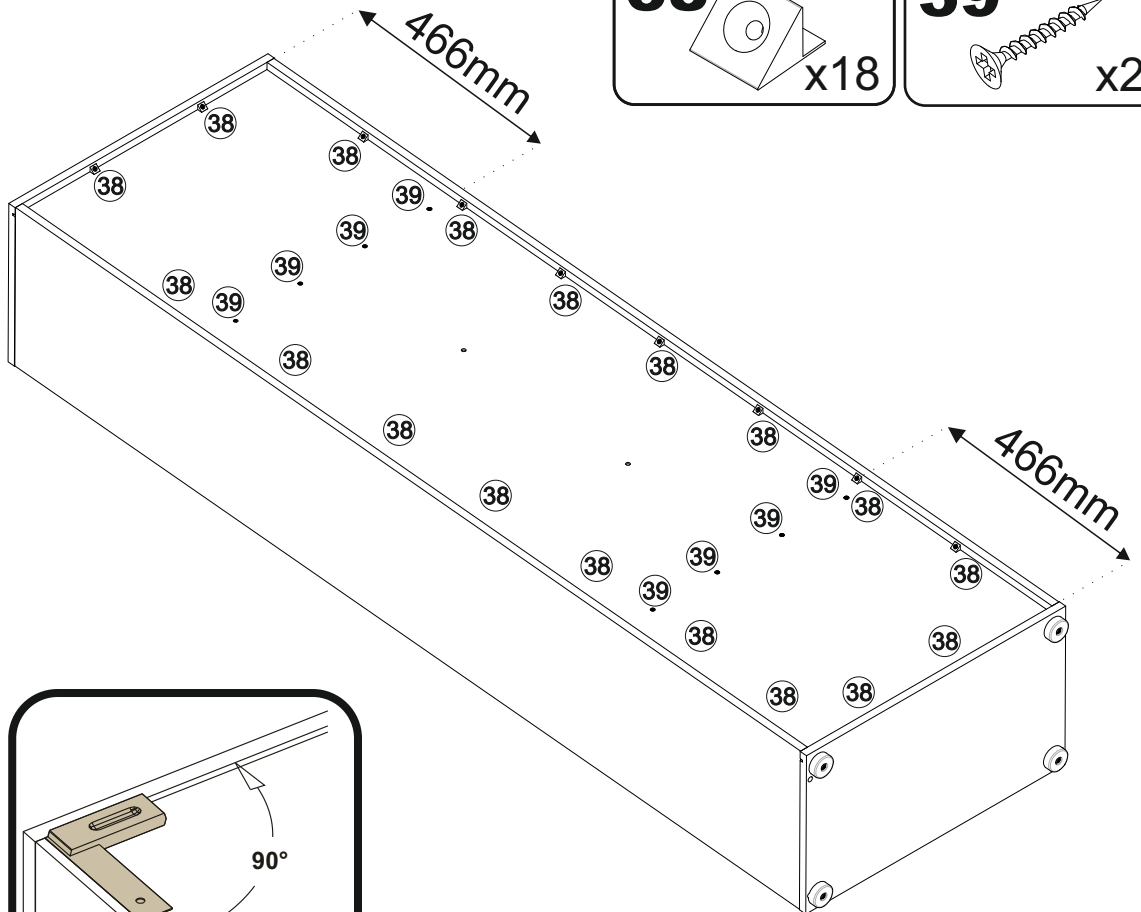
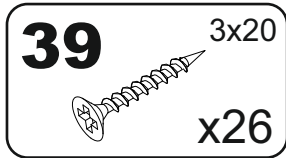
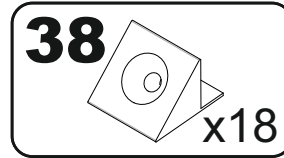
12



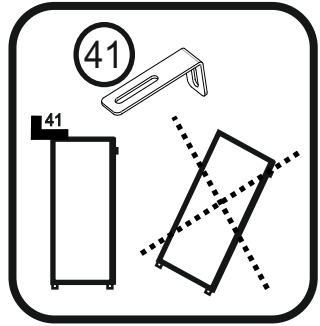
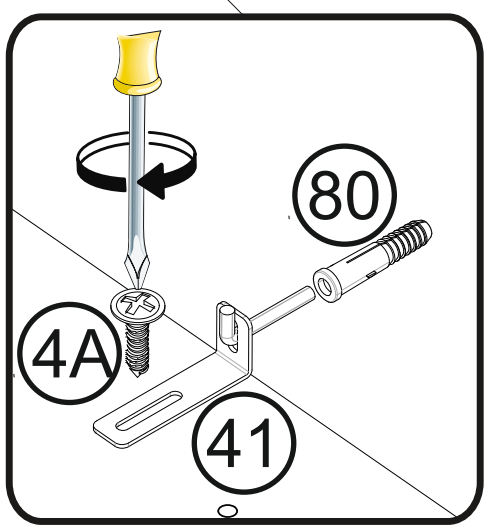
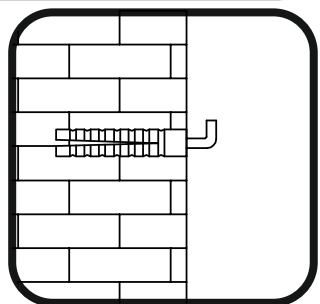
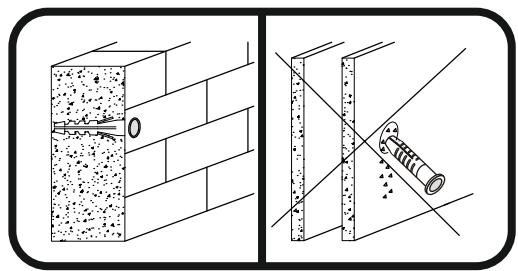
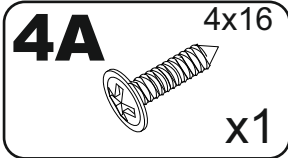
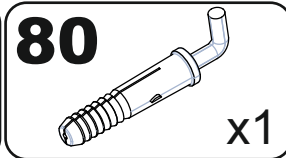
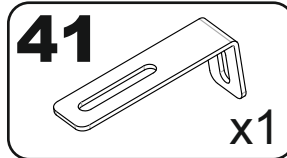
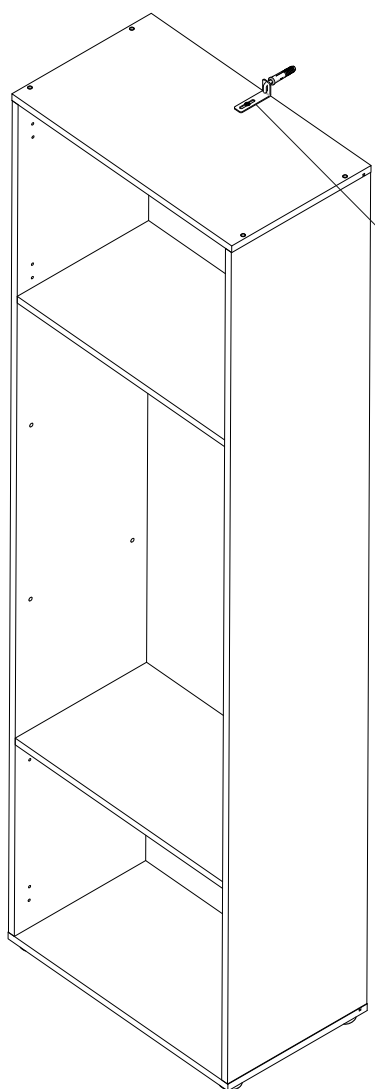
13



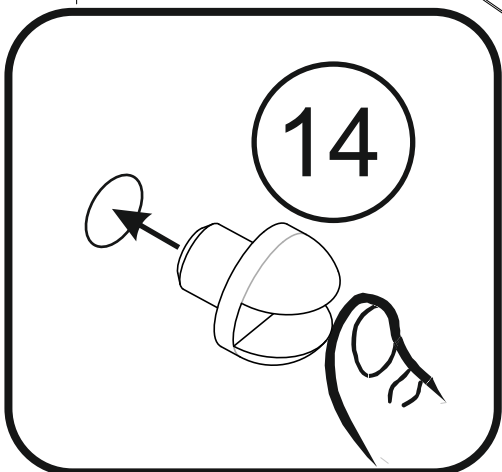
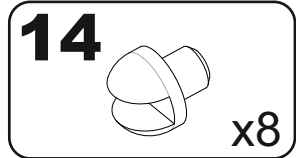
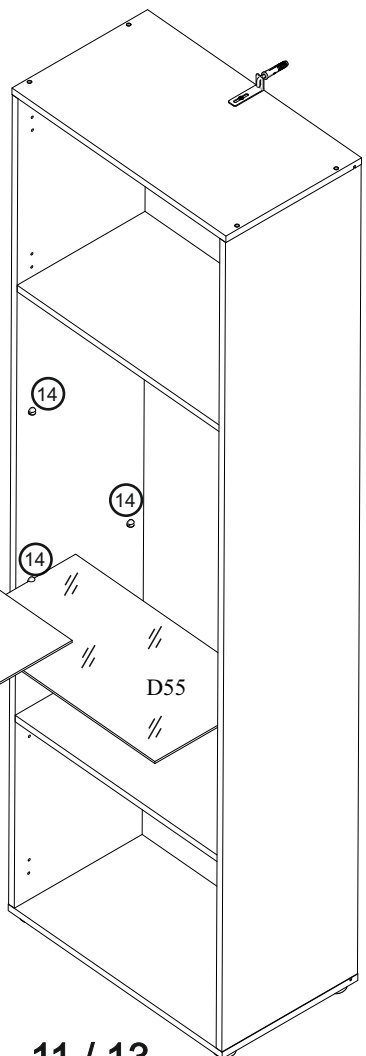
14



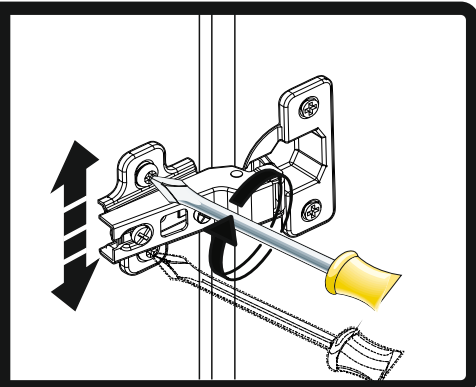
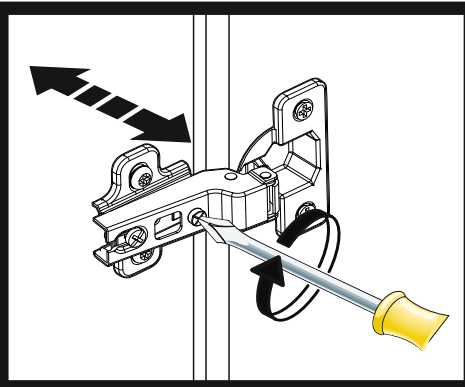
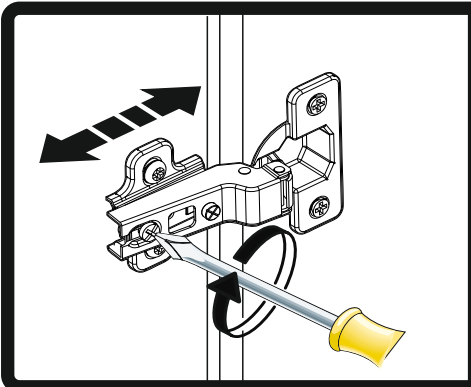
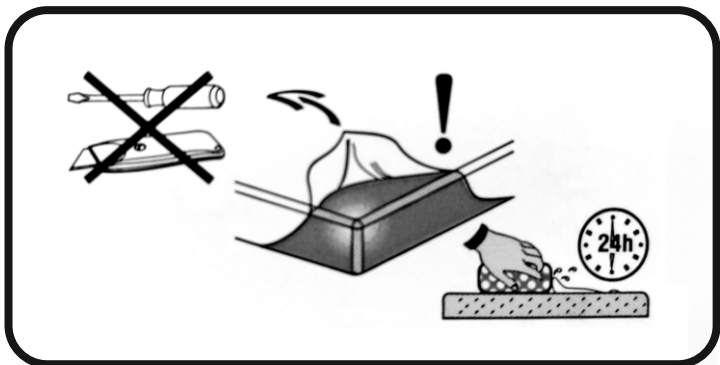
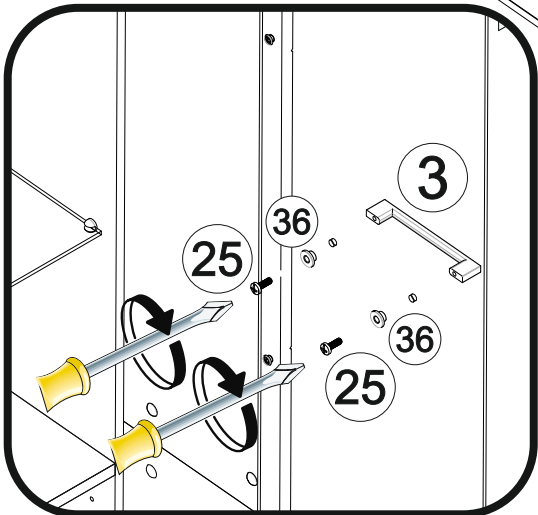
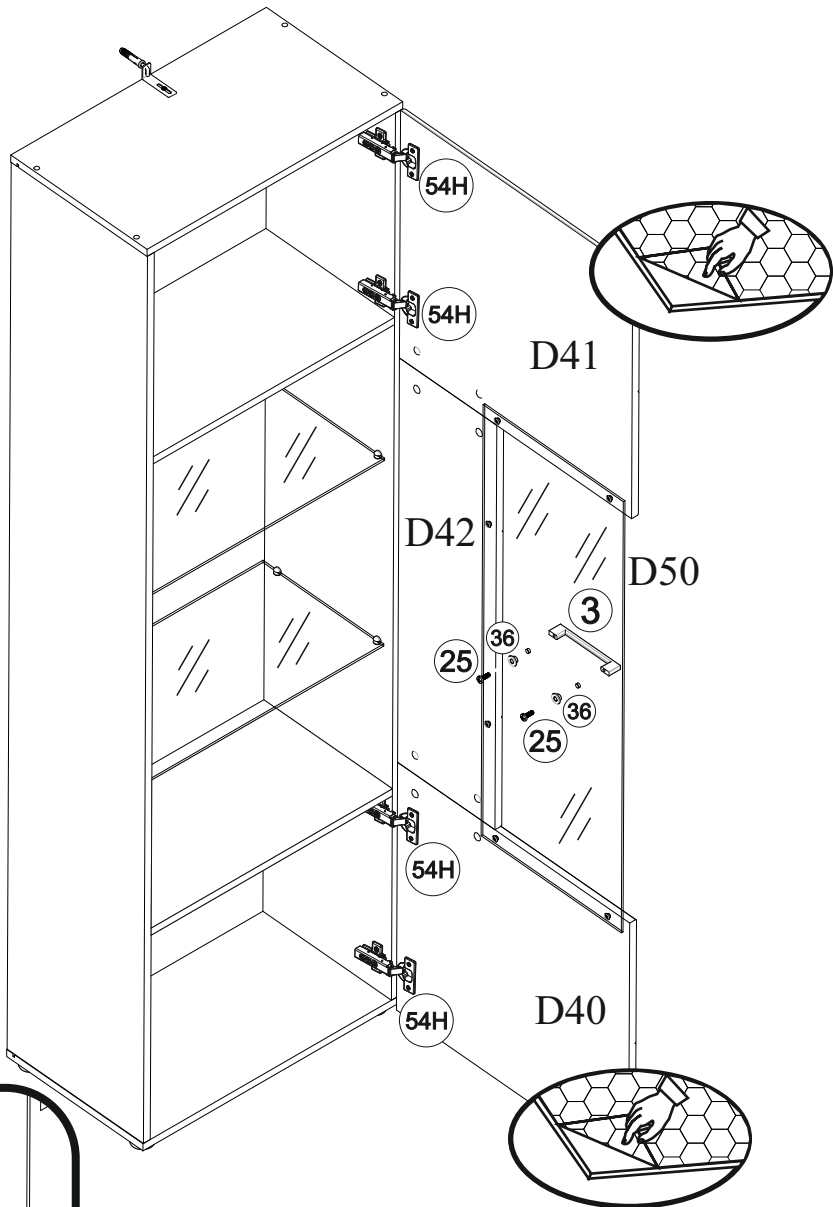
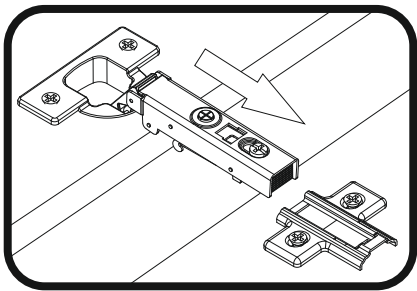
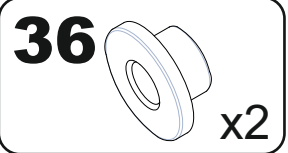
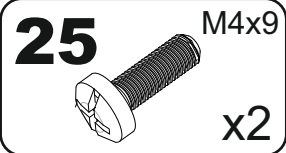
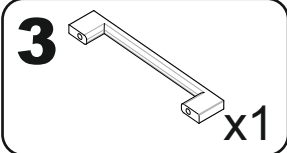
15

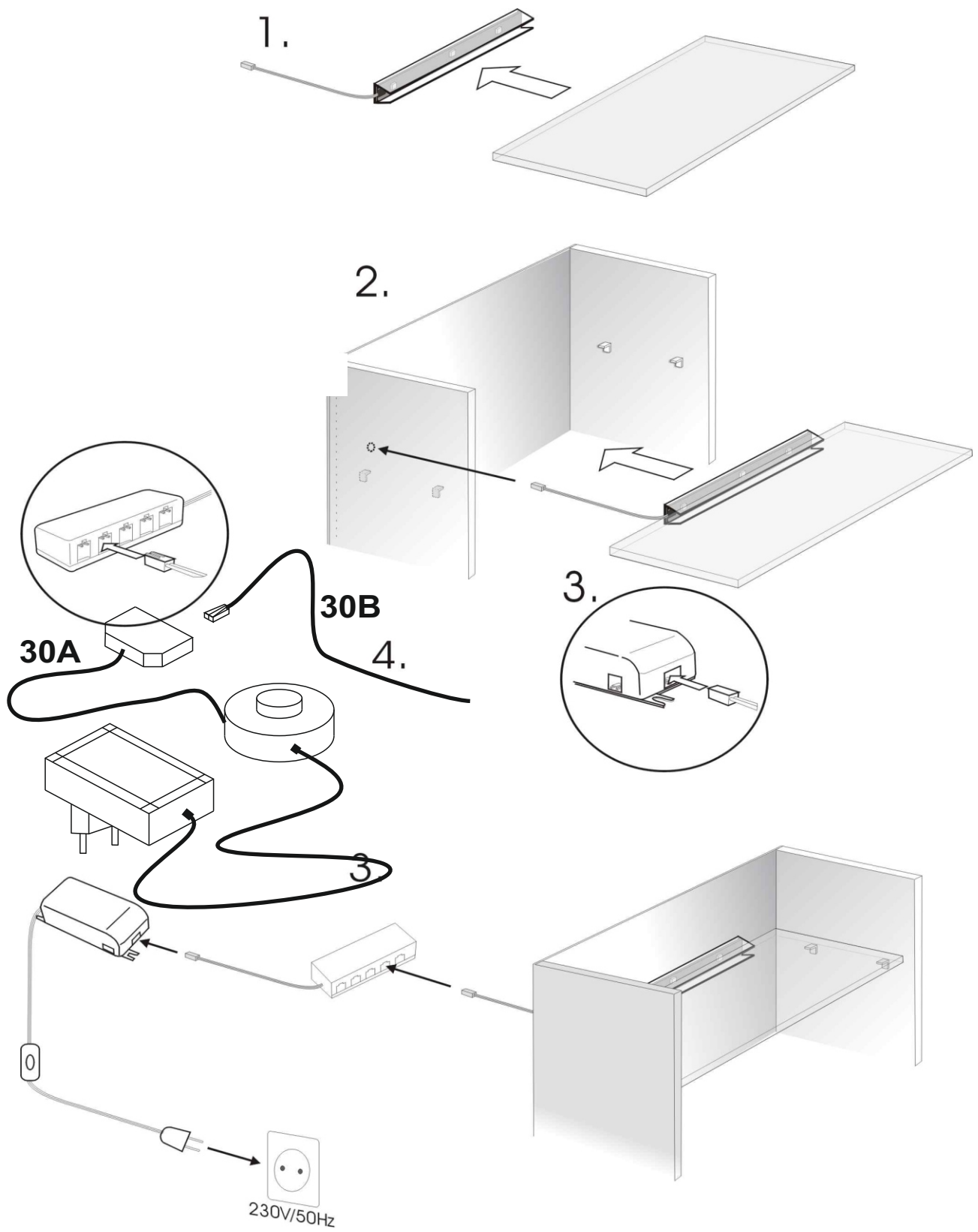


16



17





Karta Gwarancyjna

1. Producent zastrzega sobie prawo do zmian konstrukcyjnych oferowanych mebli, które nie zmieniają ich charakteru i funkcjonalności
2. Producent mebli gwarantuje prawidłowe funkcjonowanie mebla w okresie 24 miesiące od daty zakupu.
3. Gwarancja jest ważna wyłącznie z dowodem zakupu mebla i niniejszą kartą gwarancyjną.
4. Gwarancją nie są objęte:
 - uszkodzenia wynikłe z niewłaściwego transportu lub przenoszenia mebli
 - uszkodzenia mechaniczne (zarysowania, wyrwania)
 - uszkodzenia wynikłe z niewłaściwego użytkowania mebli
 - uszkodzenia wynikłe z braku pielęgnacji lub pielęgnacji niezgodnej z zasadami określonymi przez producenta
5. Gwarancja obowiązuje na terenie Polski
6. Reklamacje z tytułu wad gwarancyjnych przyjmuje sklep, w którym towar zakupiono

W przypadku zgłoszenia reklamacyjnego, prosimy wypełnić druk reklamacyjny dostępny w punkcie sprzedaży i dołączyć niniejszą kartę gwarancyjną z zaznaczonymi uszkodzonymi lub brakującymi elementami instrukcji montażu

Nazwa programu

Numer zamówienia

Data sprzedaży.....

.....
Podpis sprzedawcy

Zasady użytkowania i konserwacji mebli

1. Meble należy użytkować w miejscach pozbawionych wilgoci i nienarażonych na warunki atmosferyczne
2. Czyszczenie mebli należy wykonywać tylko środkami przeznaczonymi do pielęgnacji mebli, delikatną miękką tkaniną
3. Mebel wykonany jest z płyty drewnopochodnej, należy chronić go przed bezpośrednim i długotrwałym kontaktem z wodą (w szczególności przed zalaniem) oraz przed wysoką temperaturą
4. Mebli nie należy przesuwac. Przemieszczenie powinno się odbywać przez przeniesienie mebla, chwytając mebel od spodu. Podczas przenoszenia mebel nie może być obciążony
5. W trakcie użytkowania należy sprawdzać połączenia mimośrodowe i regulację zawiasów meblowych.
W razie potrzeby dokręcić połączenia i wyregulować fronty.