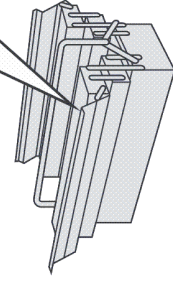
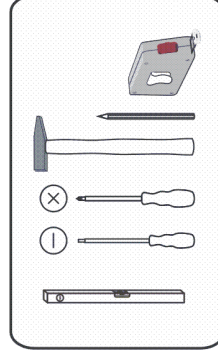
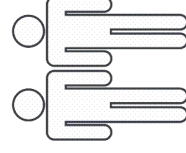
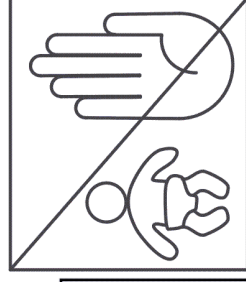
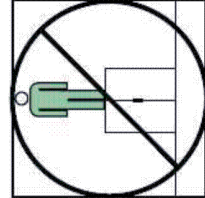
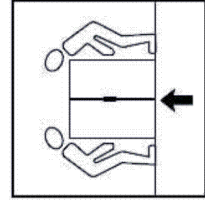
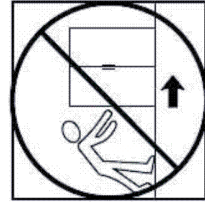
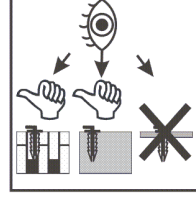
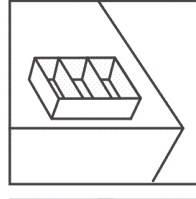
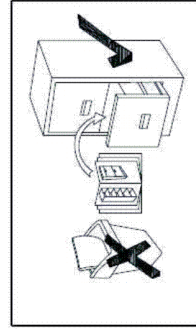
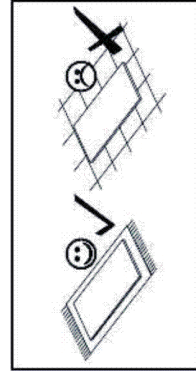
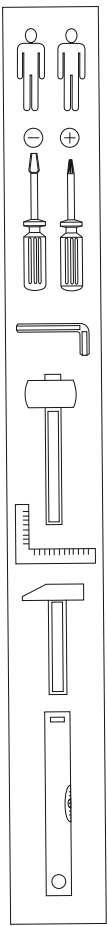
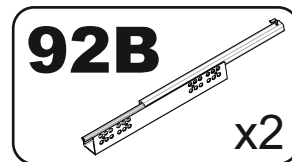
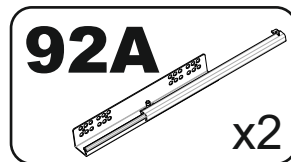
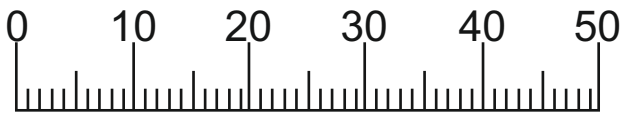
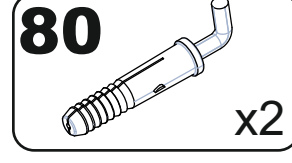
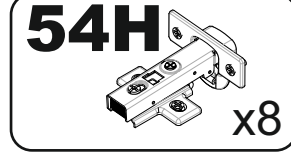
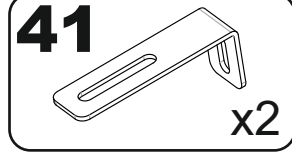
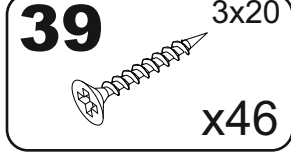
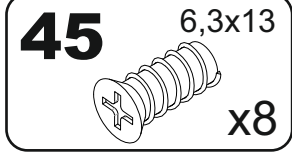
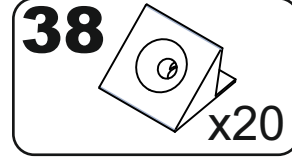
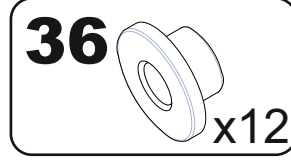
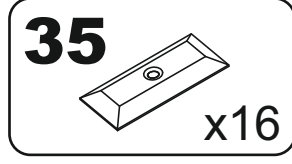
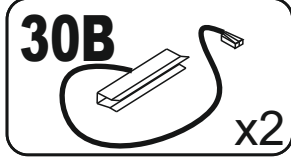
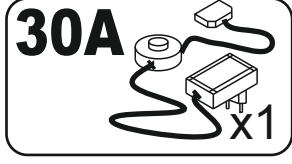
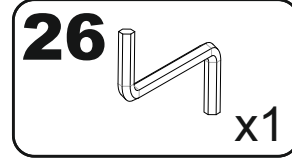
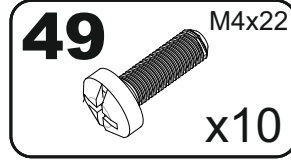
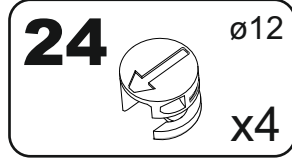
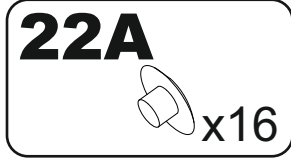
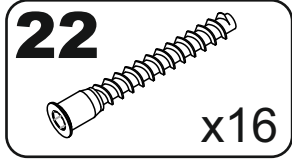
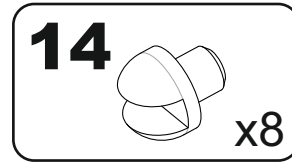
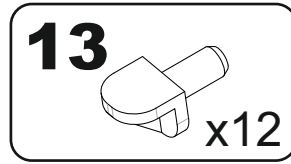
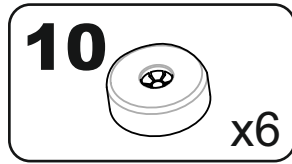
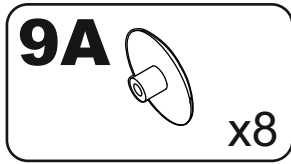
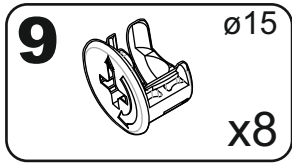
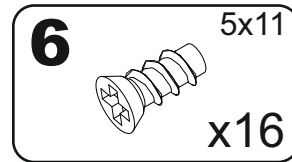
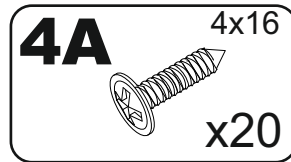
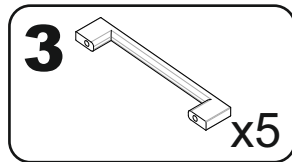
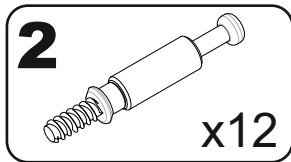
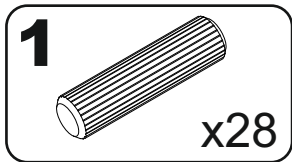
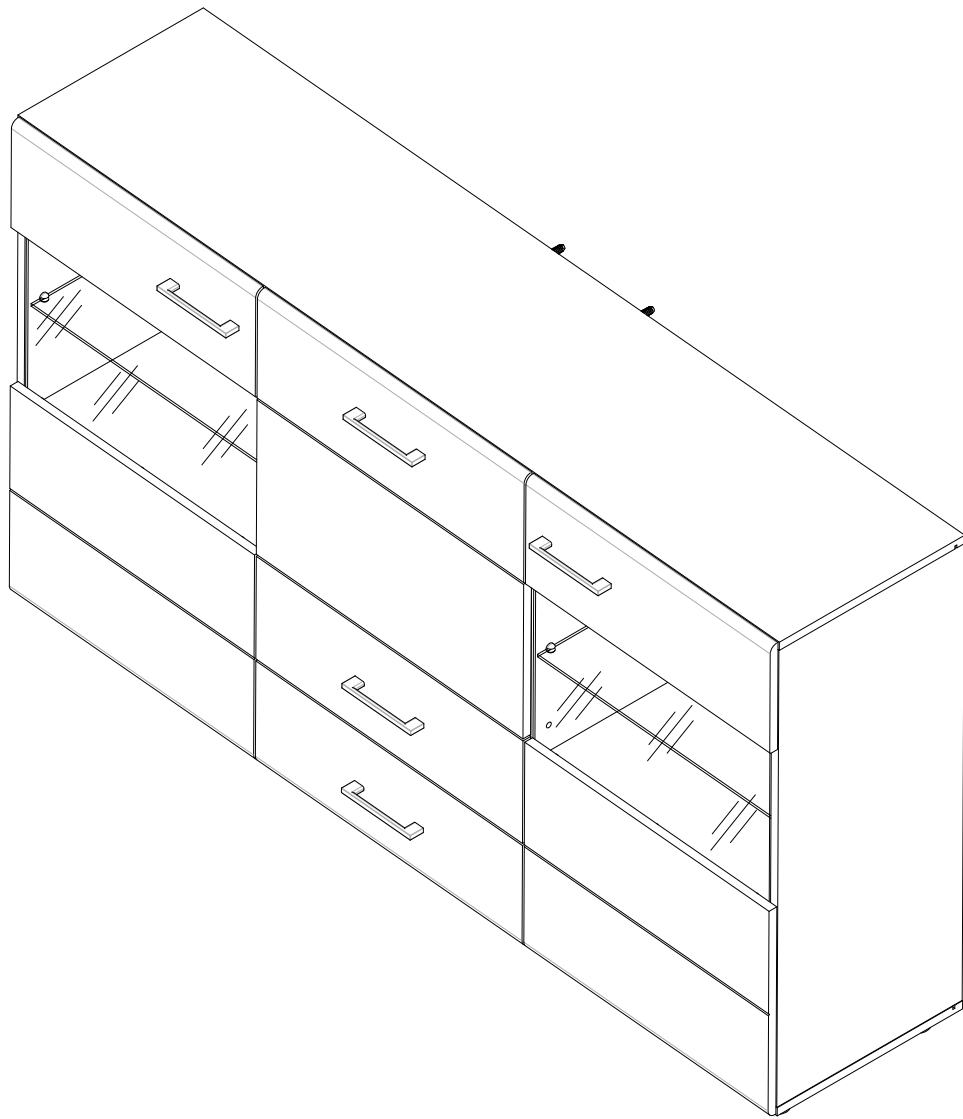


180 min

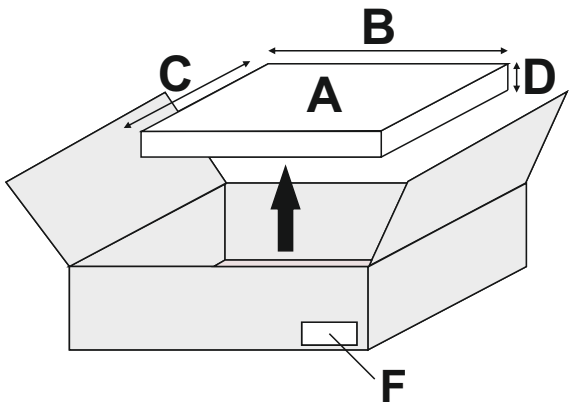
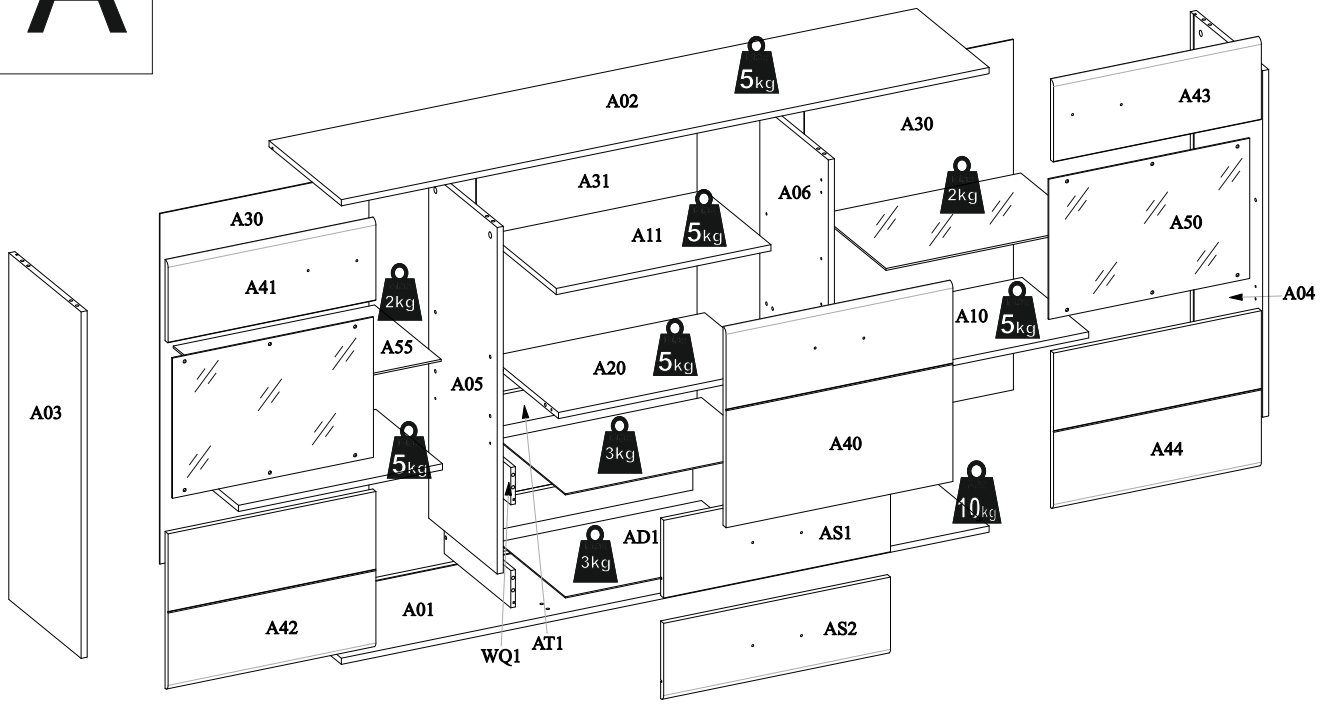
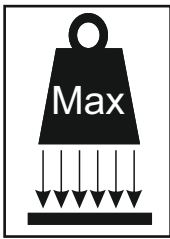




# A

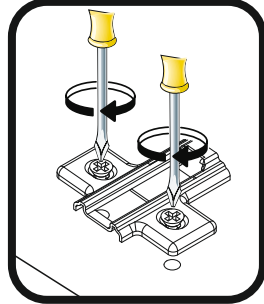
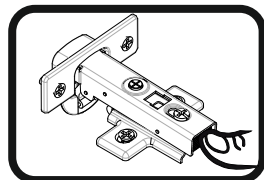
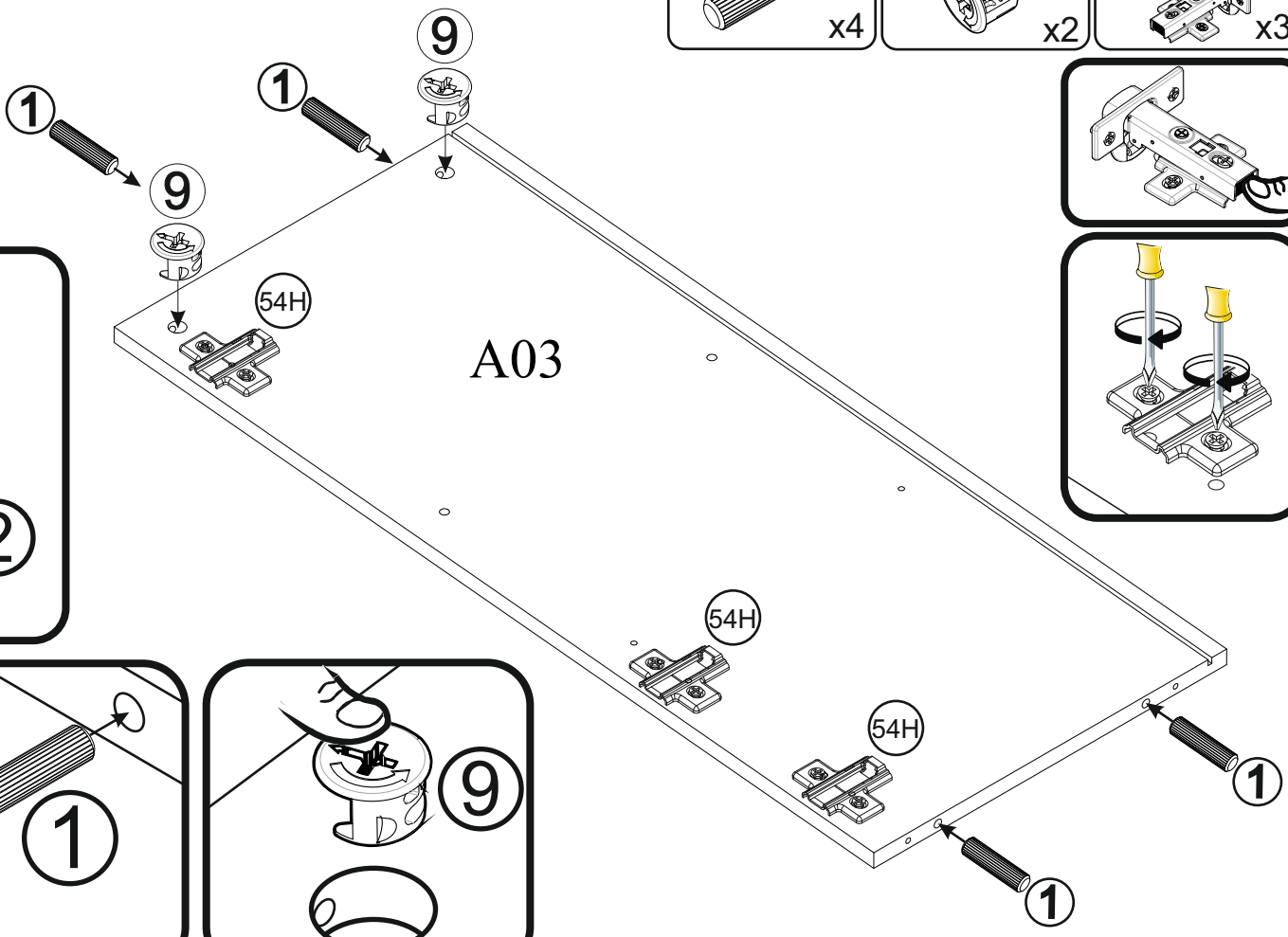
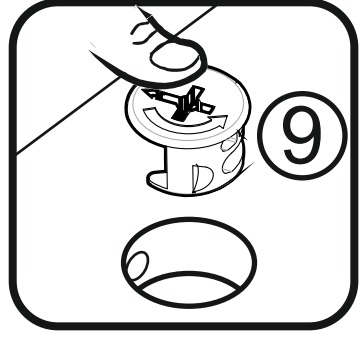
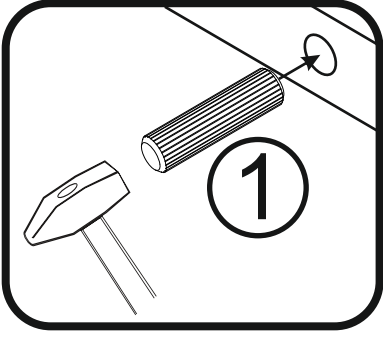
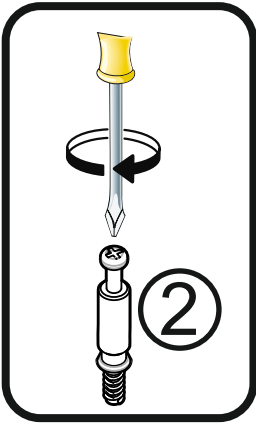
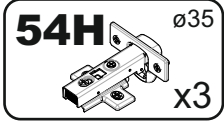
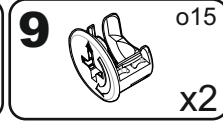
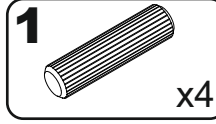


# A

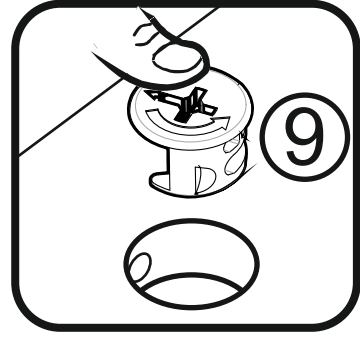
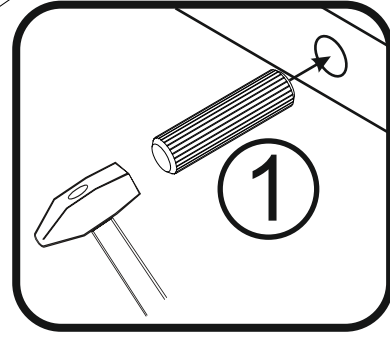
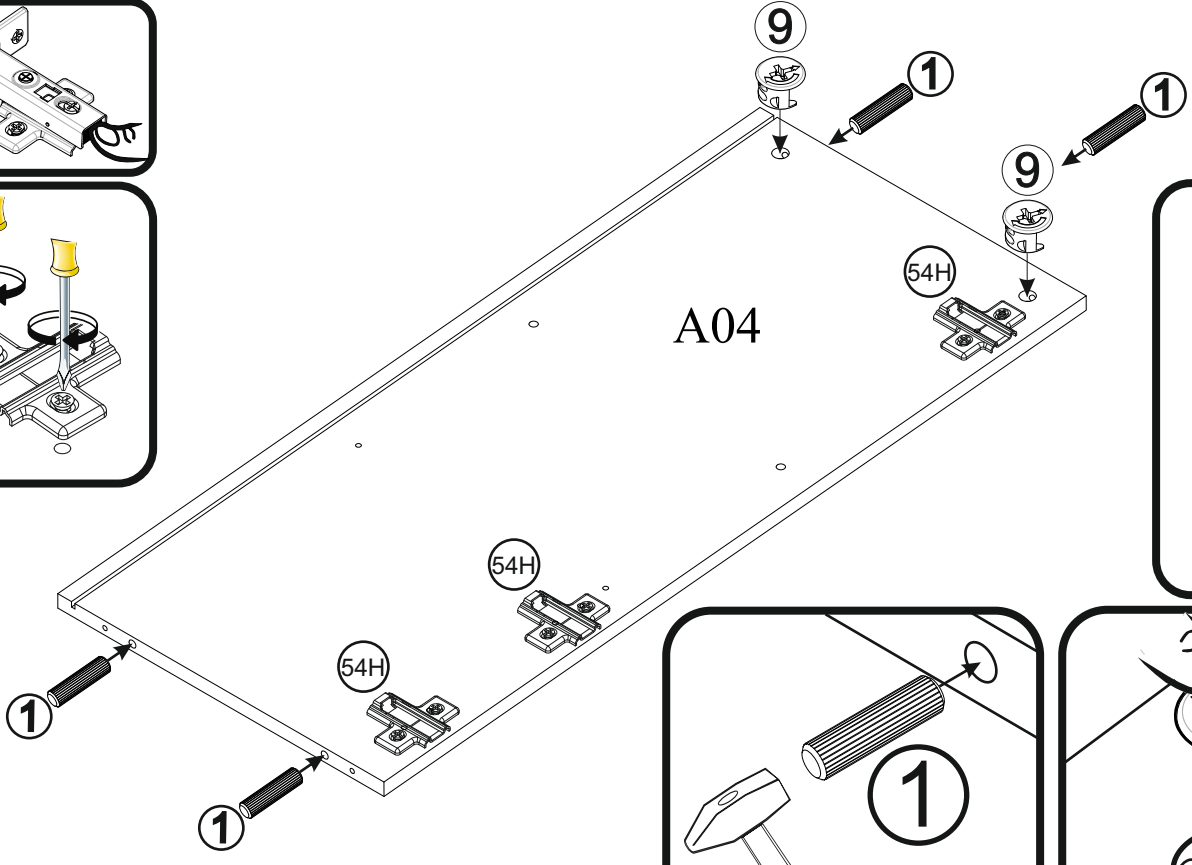
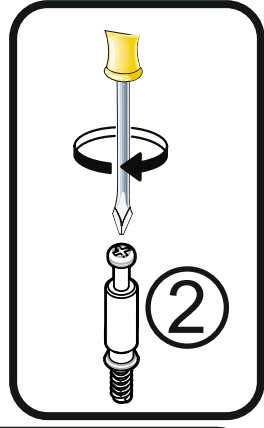
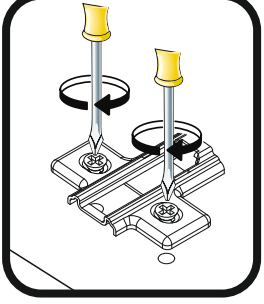
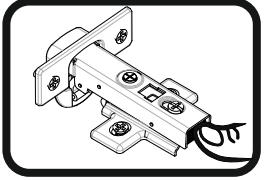
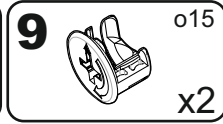
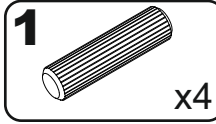


A	B (mm)	C (mm)	D (mm)	E	F
A01	1702	380	16	1	2 3
A02	1702	380	16	1	2 3
A03	892	380	16	1	2 3
A04	892	380	16	1	2 3
A05	892	360	16	1	2 3
A06	892	360	16	1	2 3
A10	536	350	16	2	1 3
A11	564	350	16	1	1 3
A20	564	360	16	1	1 3
A30	902	549	3	2	3 3
A31	902	580	3	1	3 3
A40	596	512	16	1	3 3
A41	546	209	16	1	3 3
A42	546	404	16	1	3 3
A43	546	209	16	1	3 3
A44	546	404	16	1	3 3
A50	528	361	4	2	1 3
A55	529	350	5	2	1 3
AD1	534	353	3	2	1 3
AS1	596	200	16	1	3 3
AS2	596	200	16	1	3 3
AT1	524	81	16	2	1 3
WQ1	350	96	12	2	1 3
WQ2	350	96	12	2	1 3

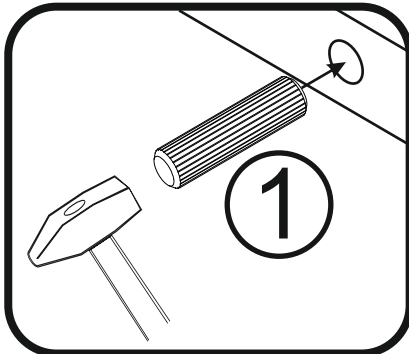
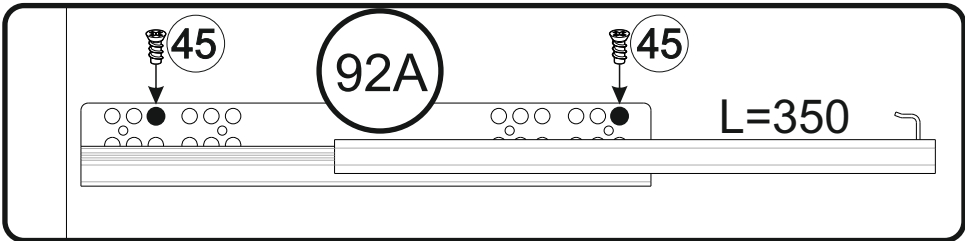
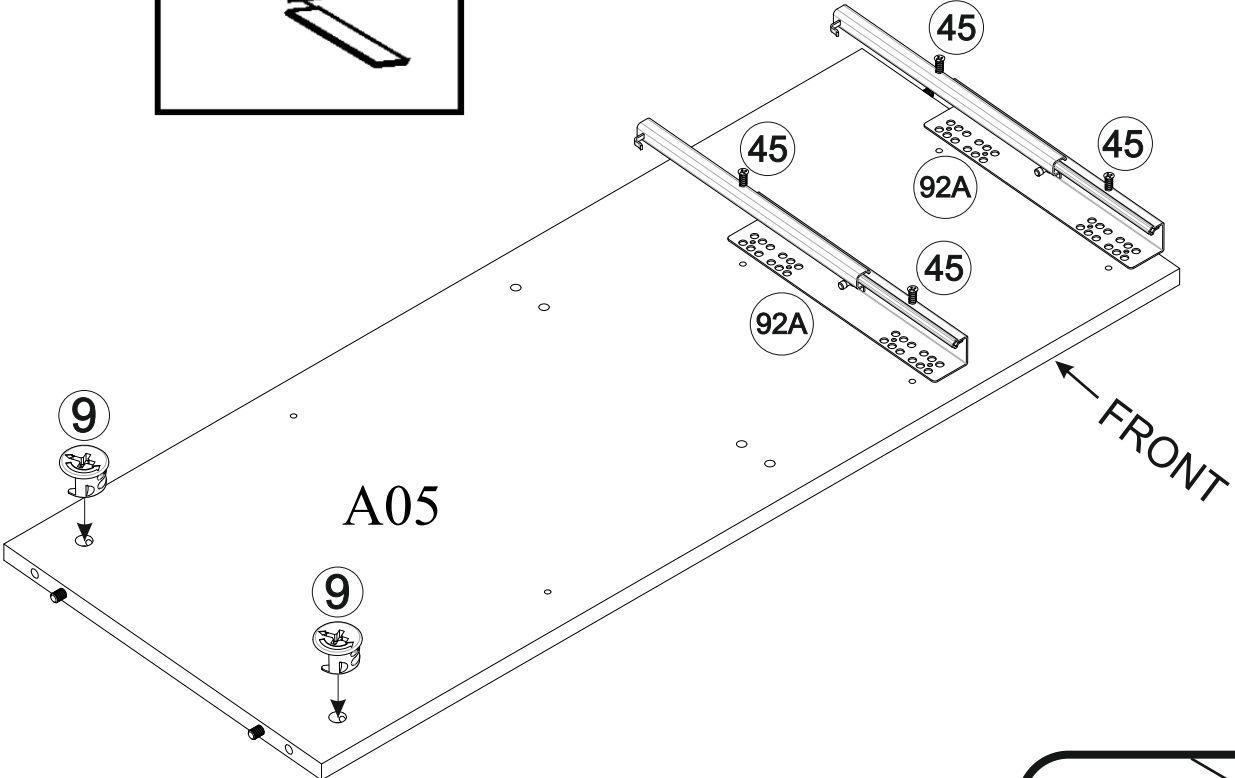
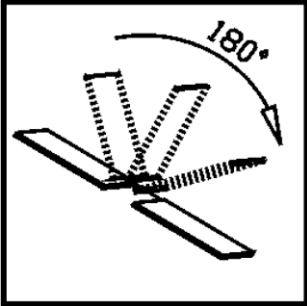
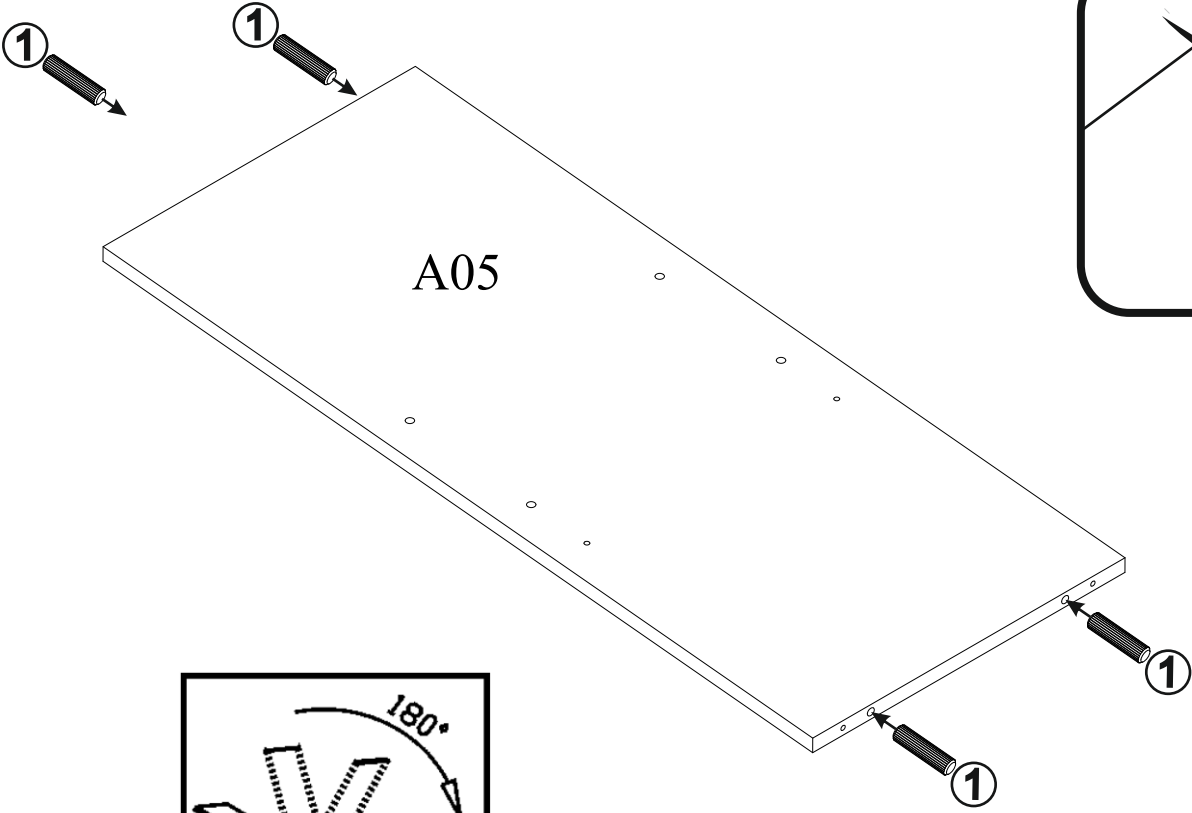
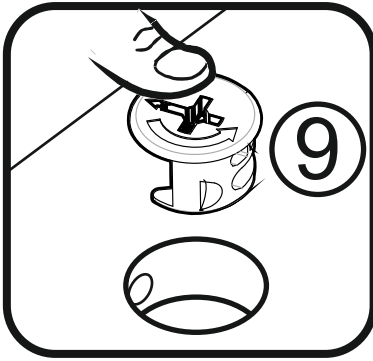
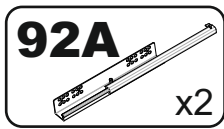
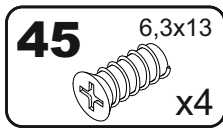
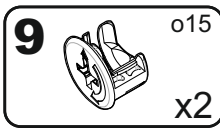
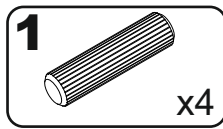
# 1



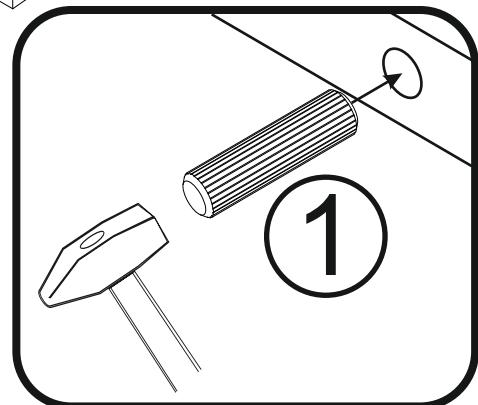
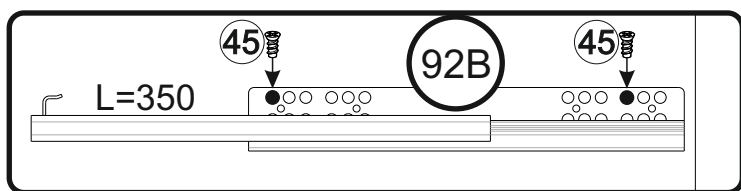
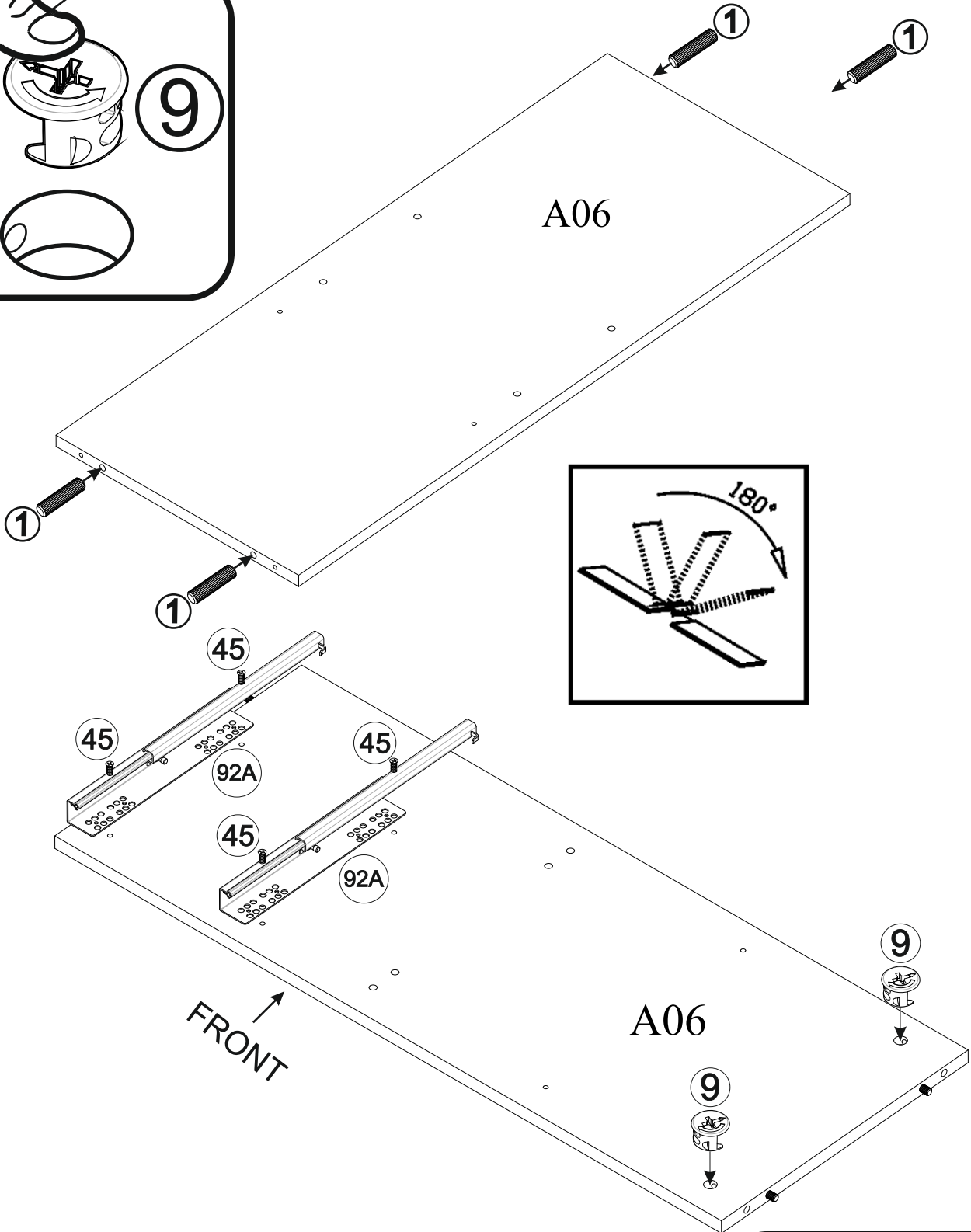
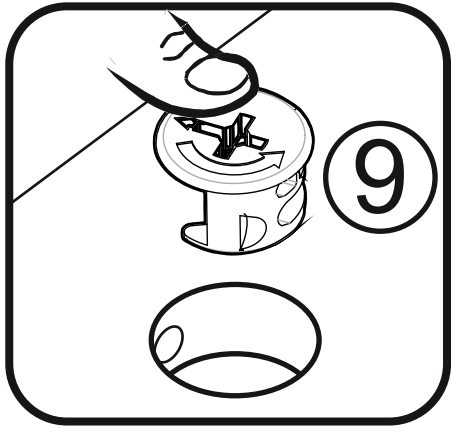
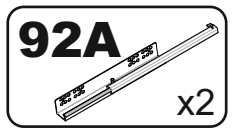
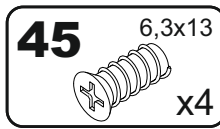
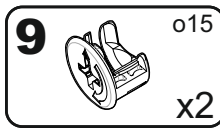
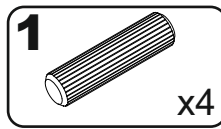
# 2



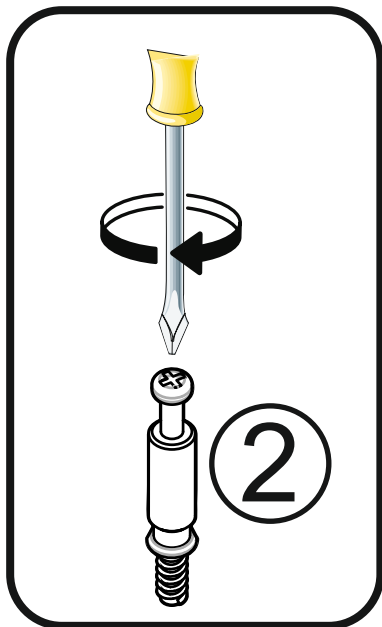
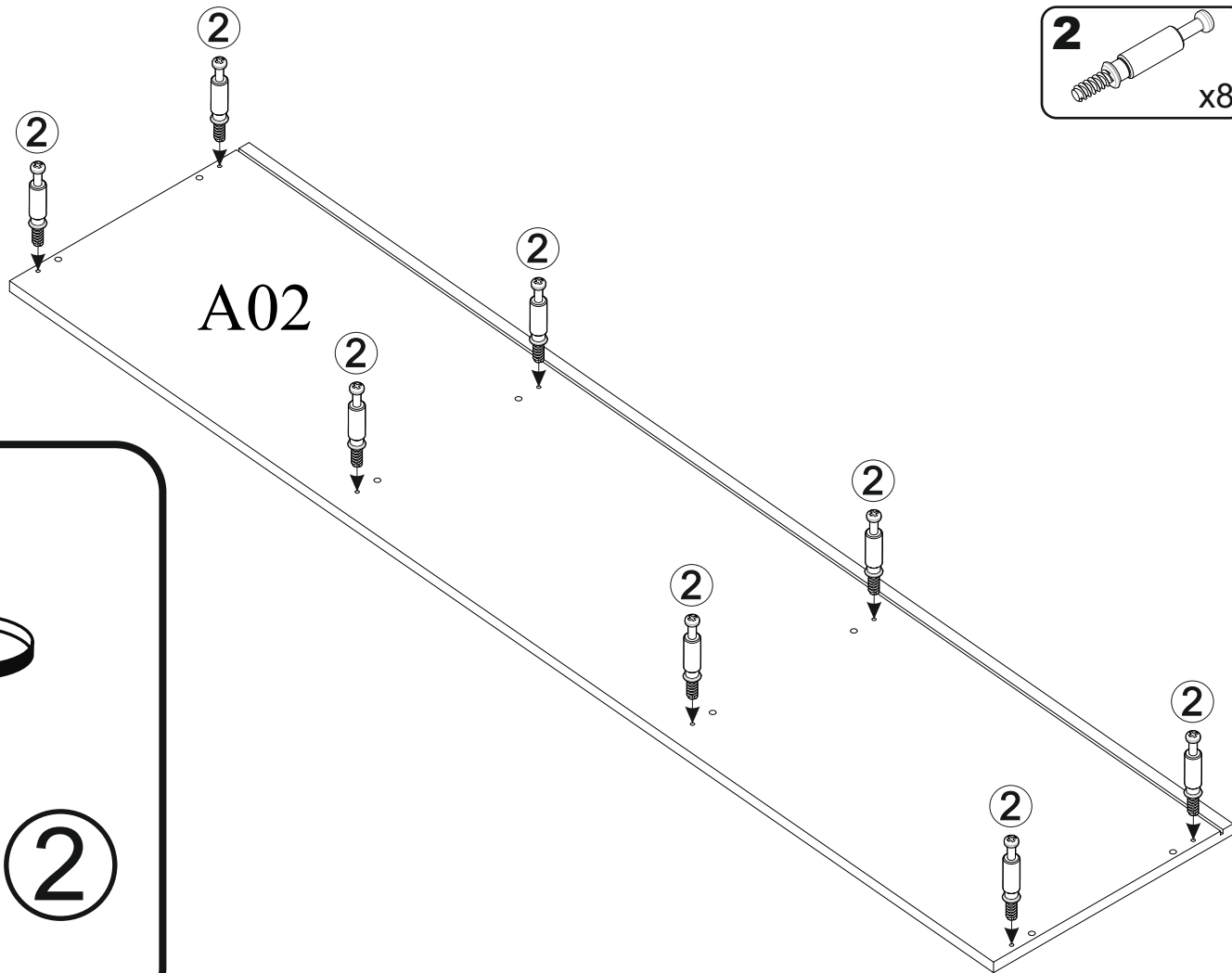
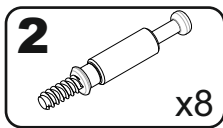
# 3



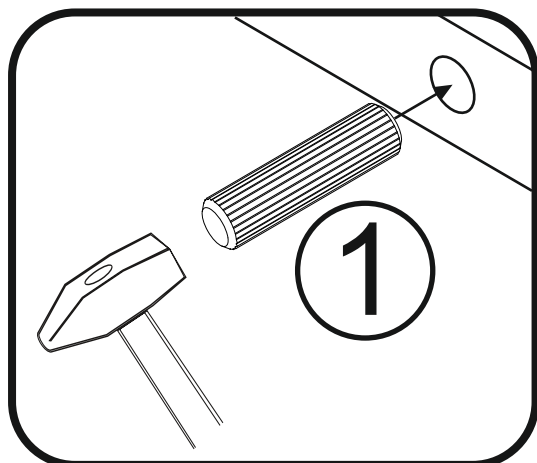
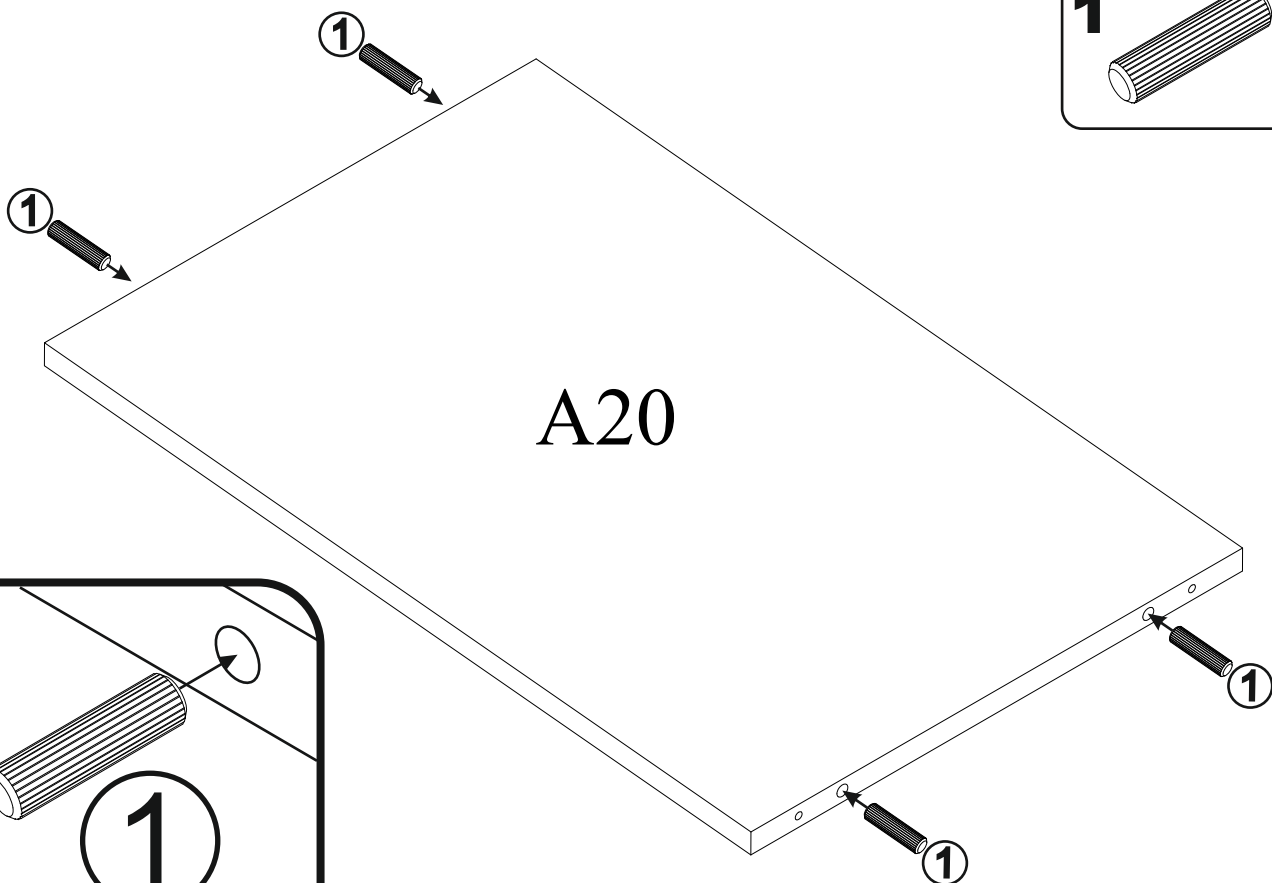
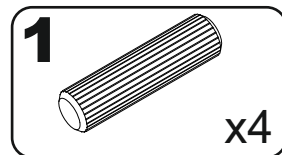
# 4



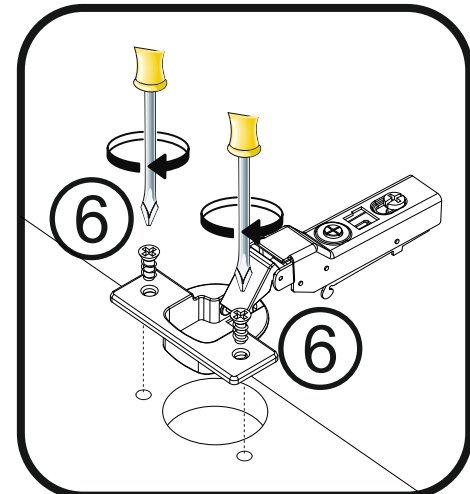
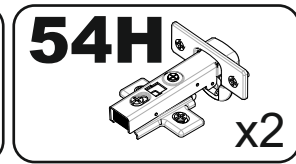
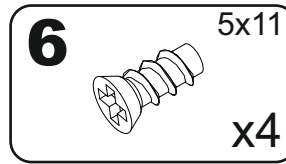
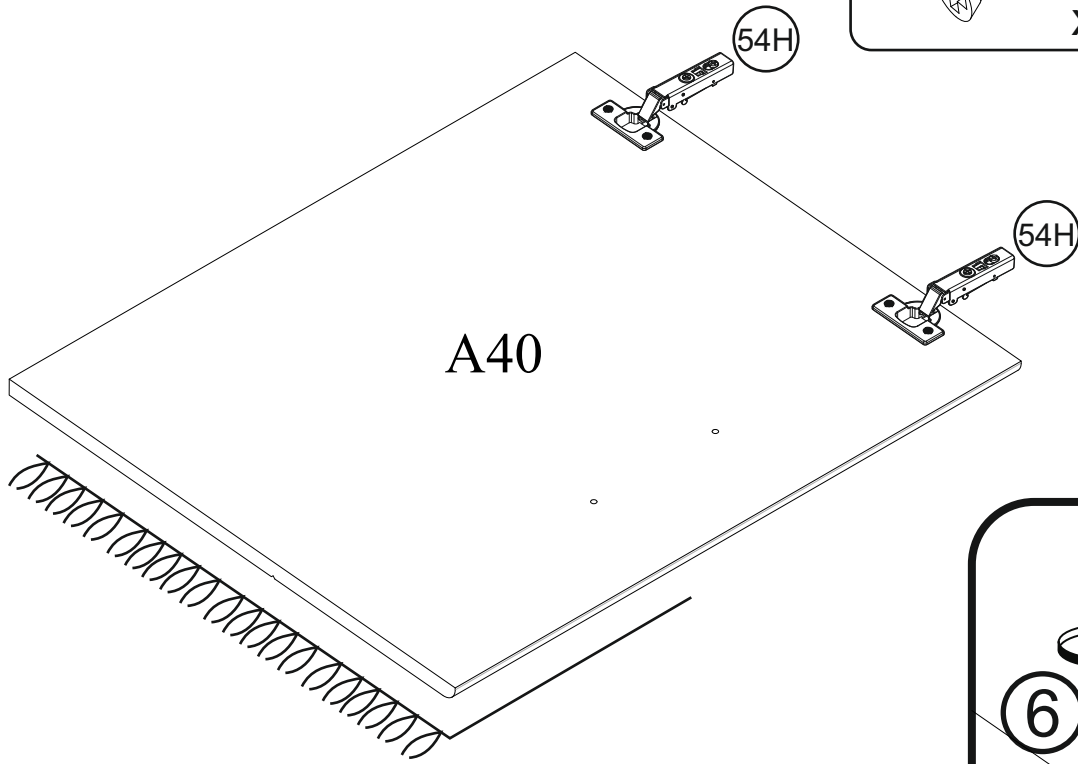
5



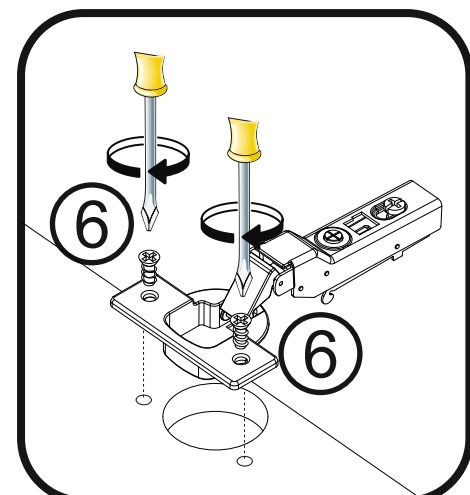
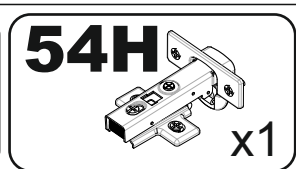
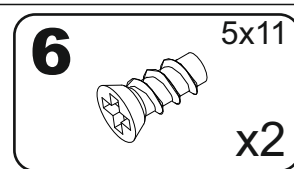
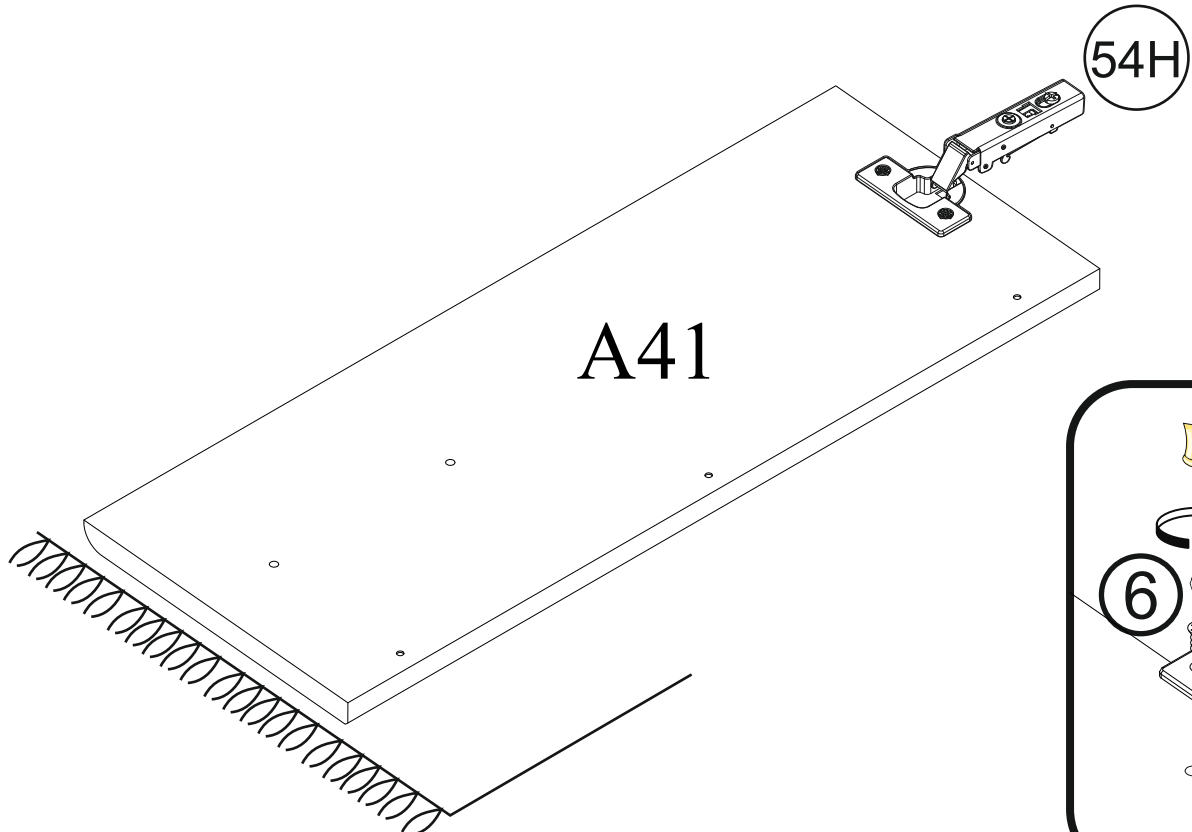
6



7

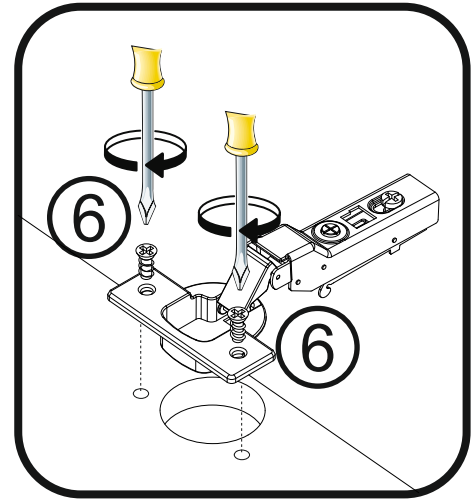
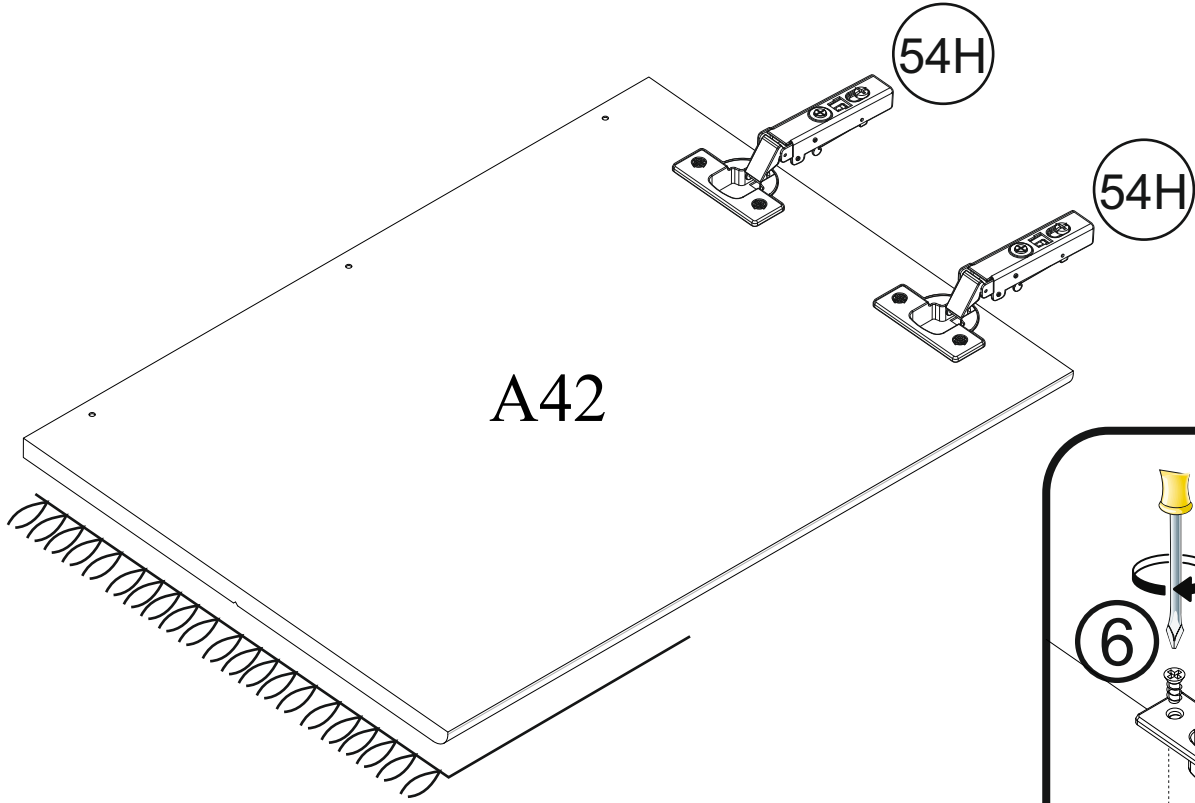
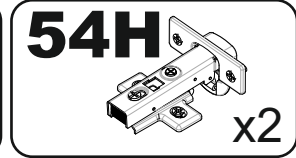
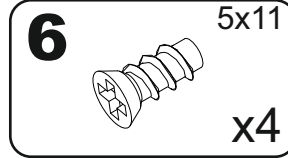


8

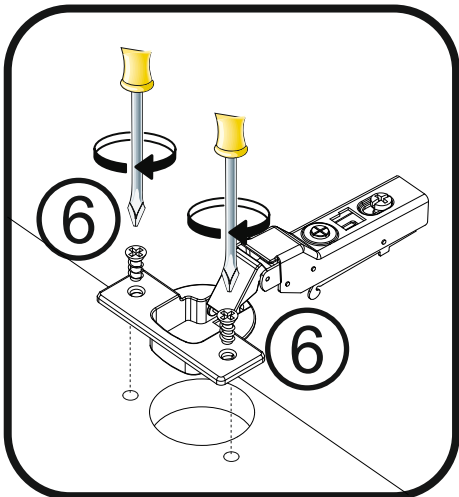
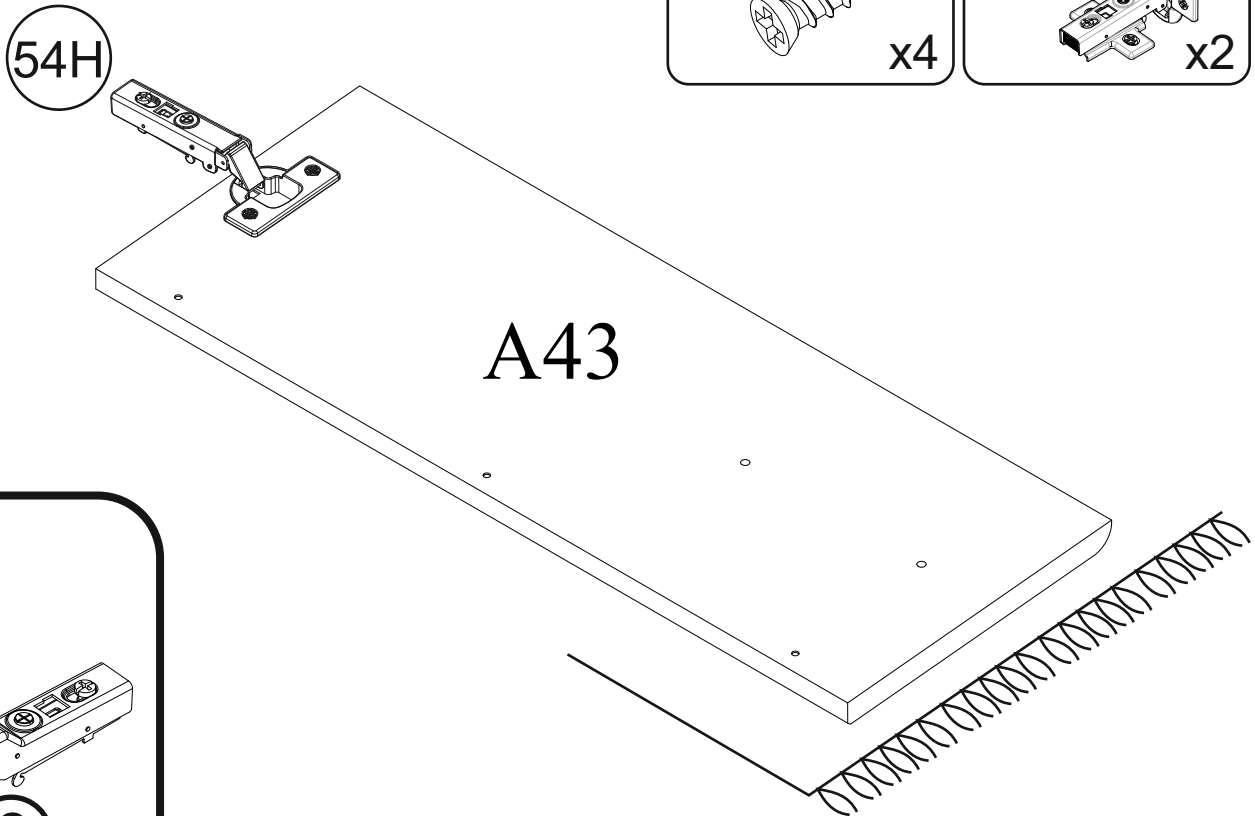
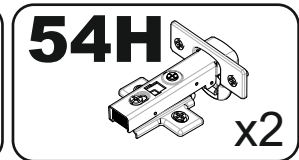
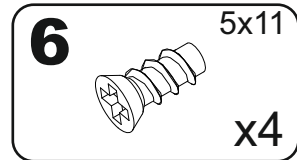




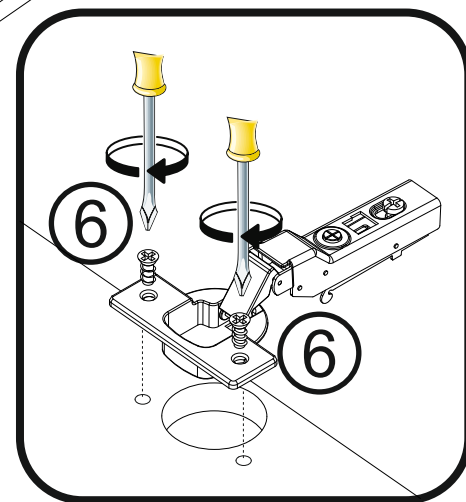
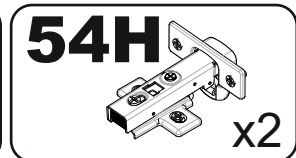
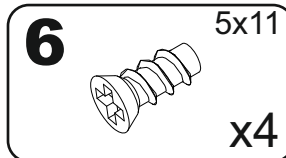
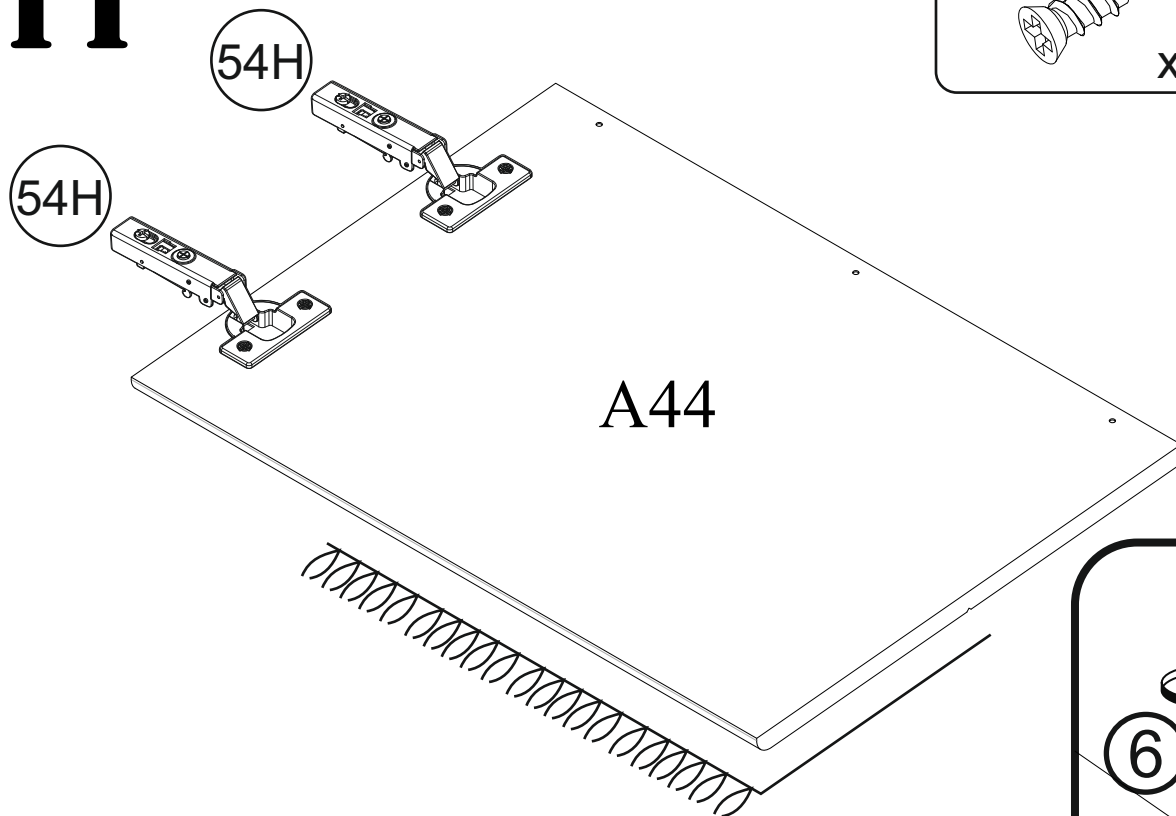
# 9



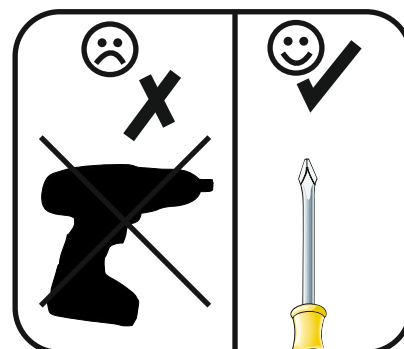
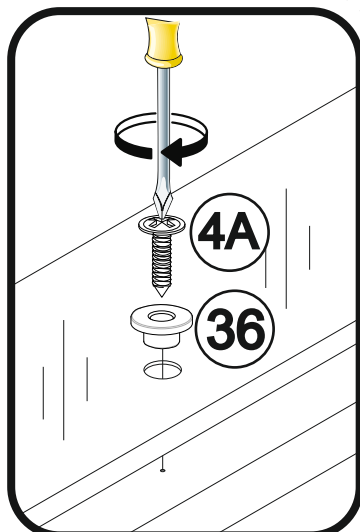
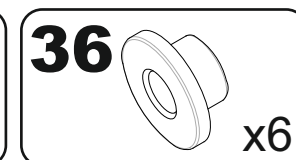
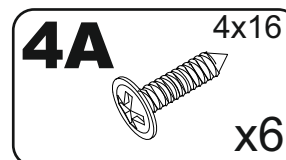
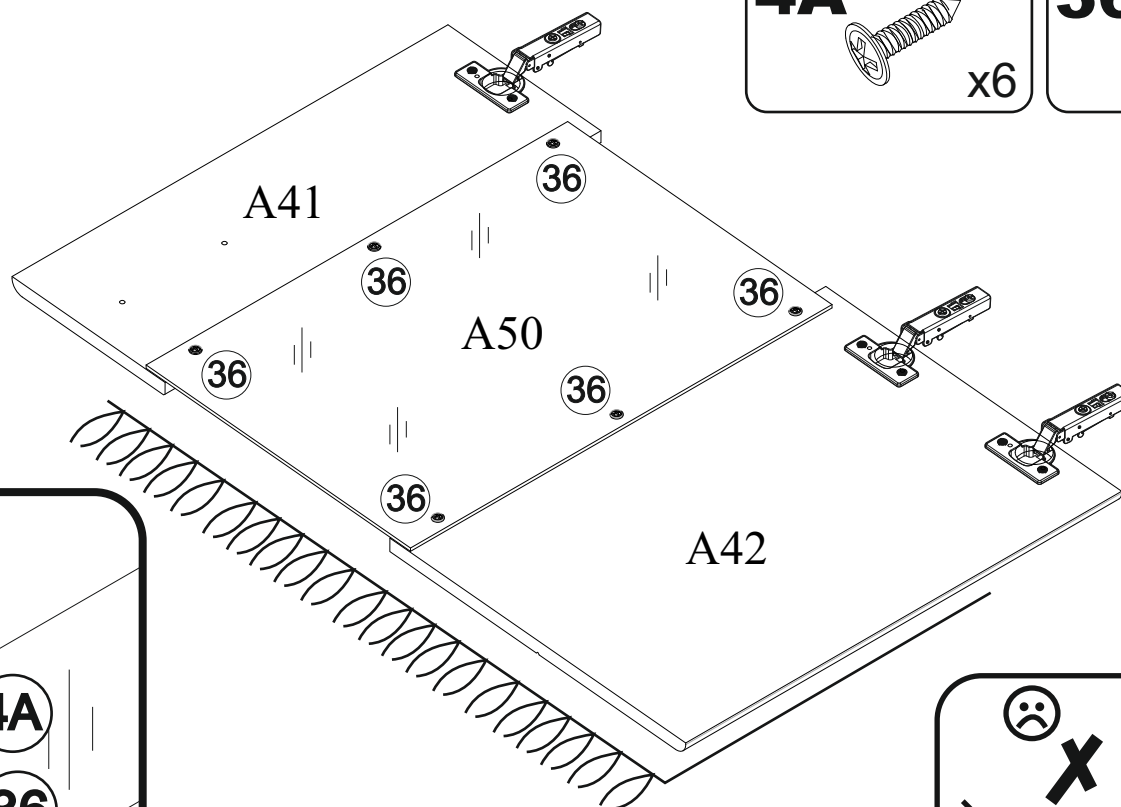
# 10



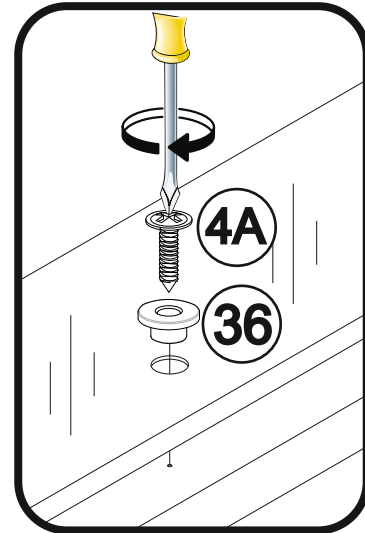
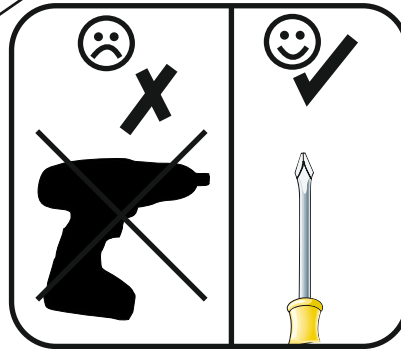
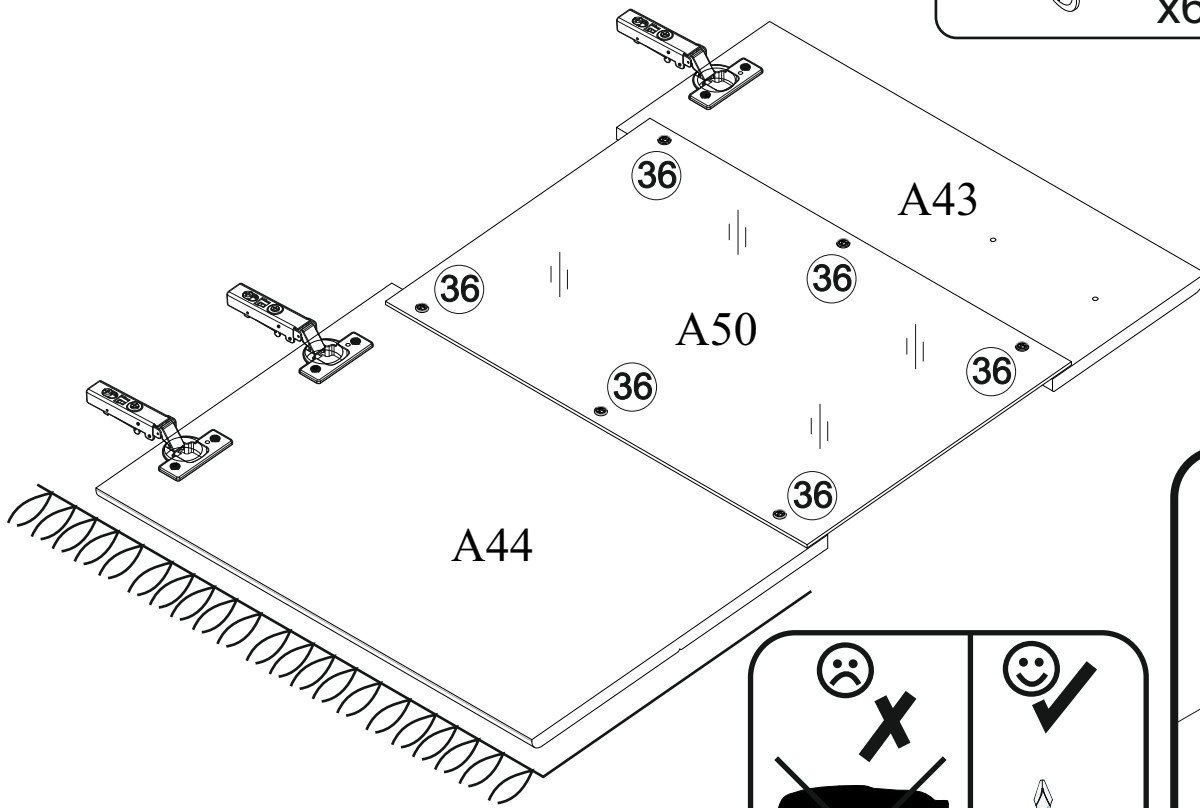
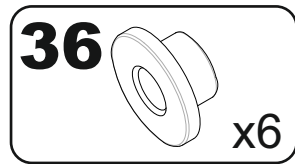
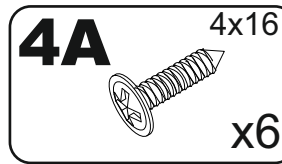
# 11



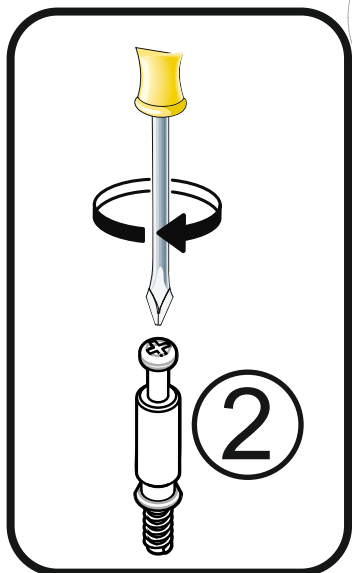
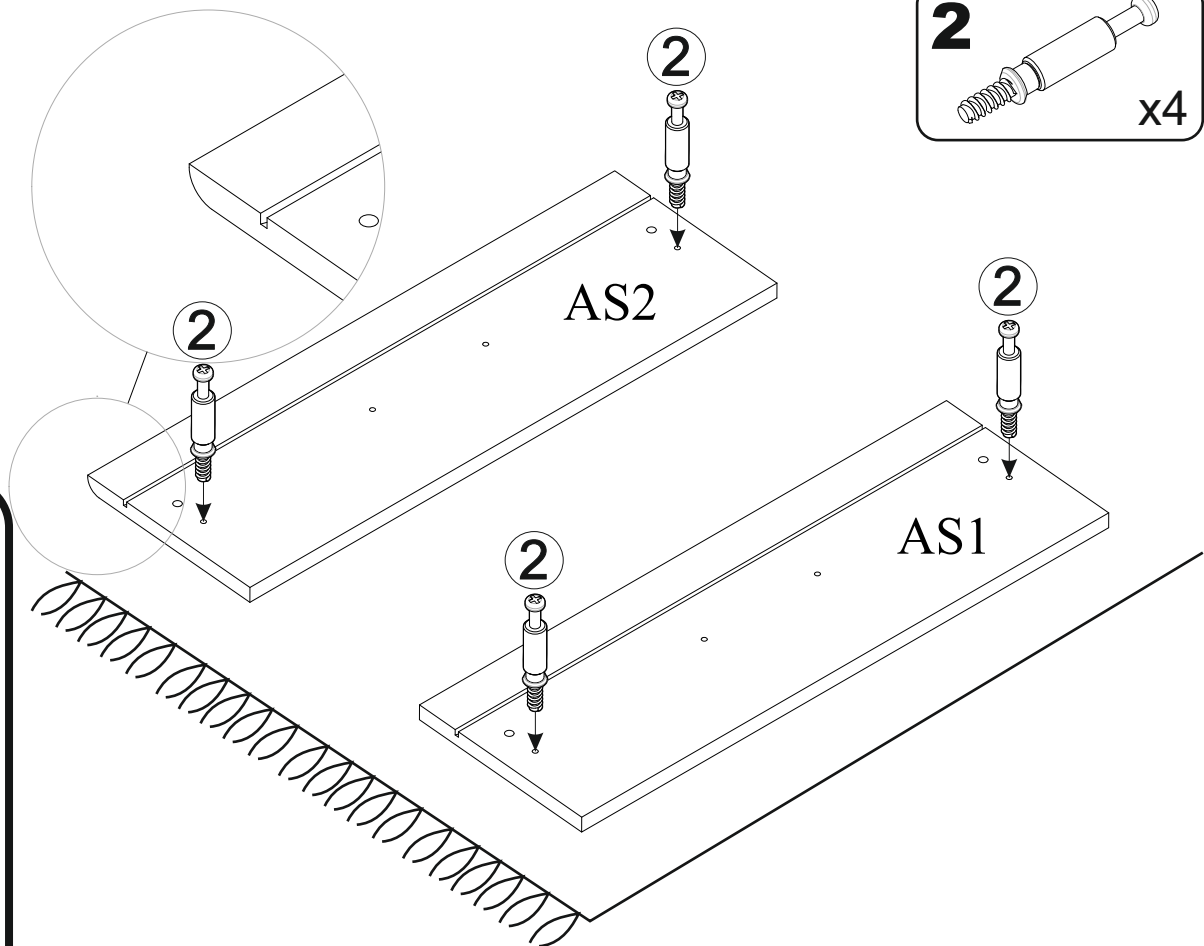
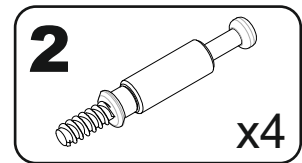
# 12



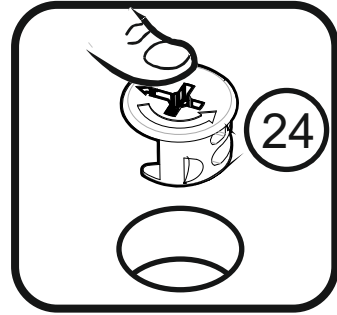
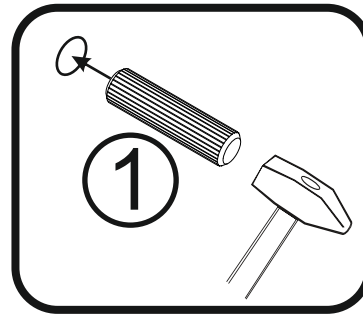
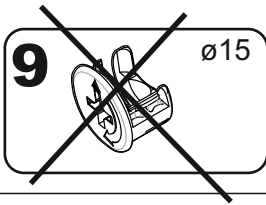
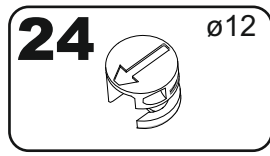
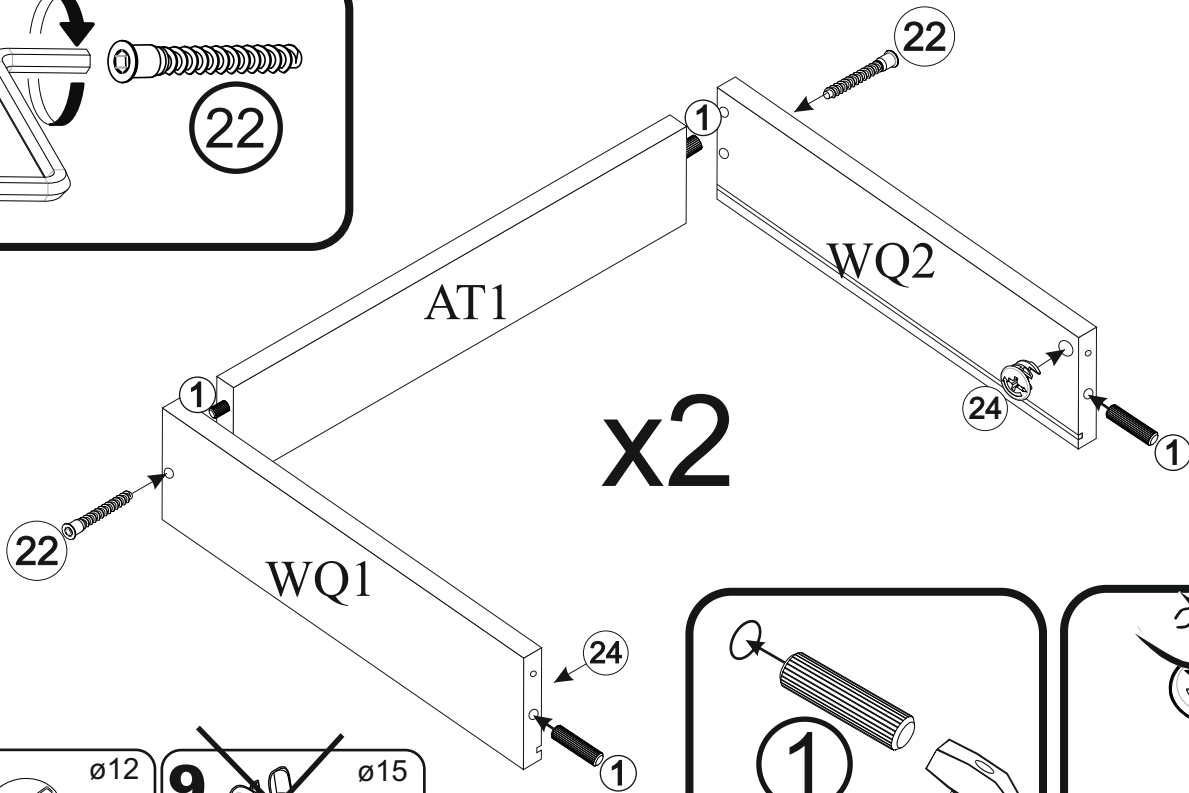
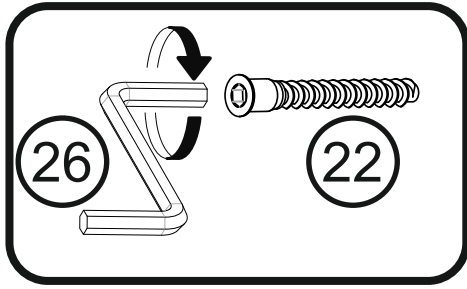
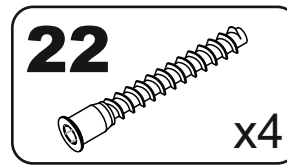
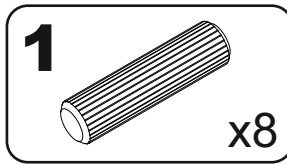
# 13



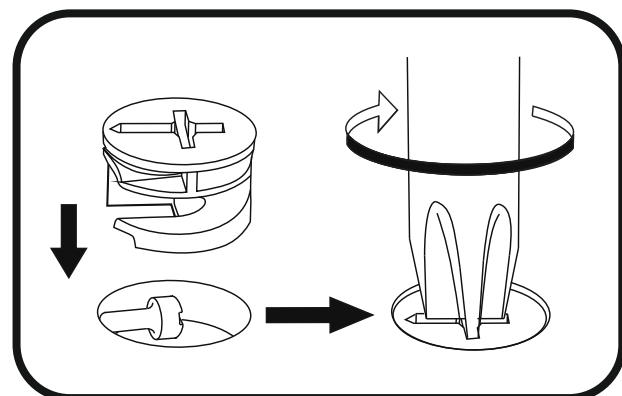
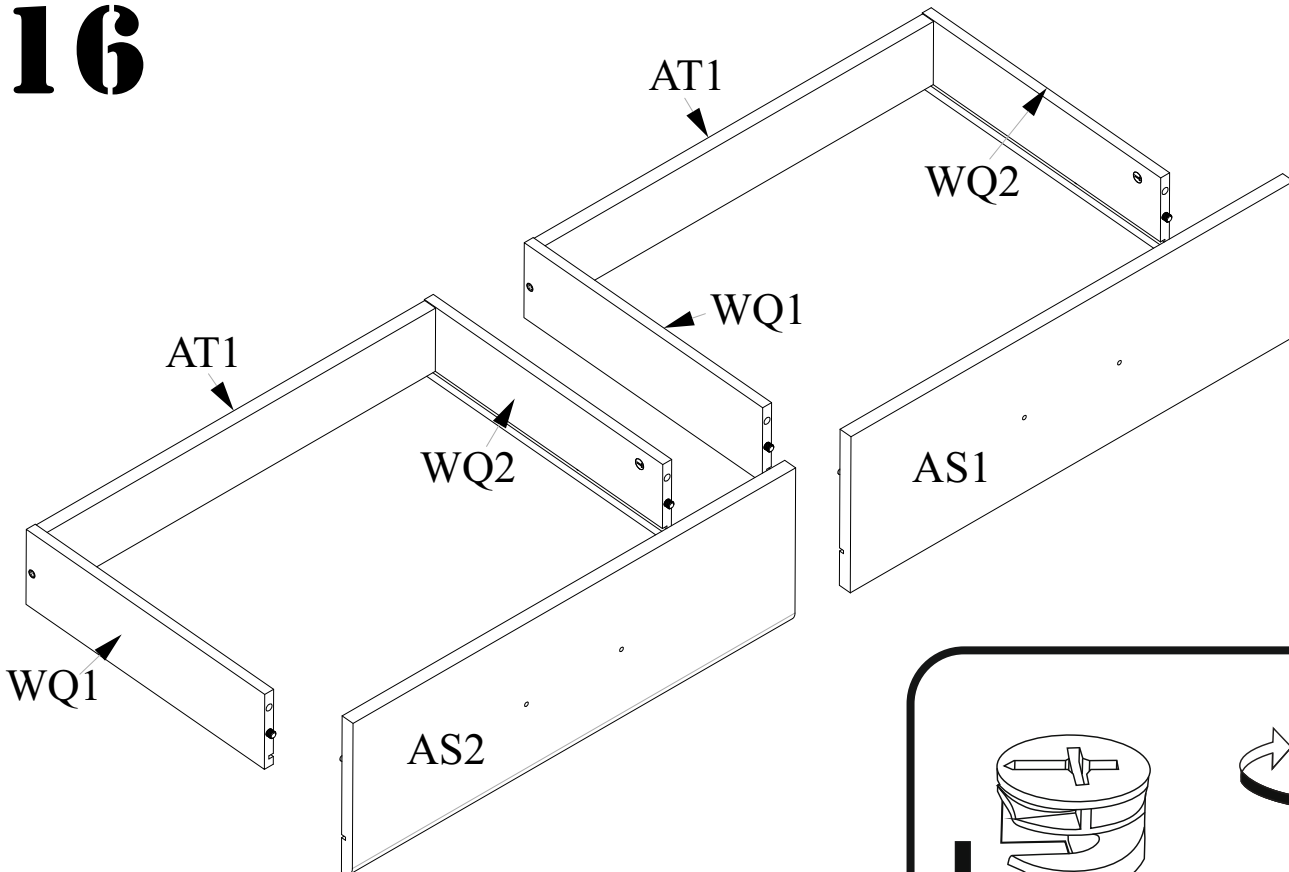
# 14



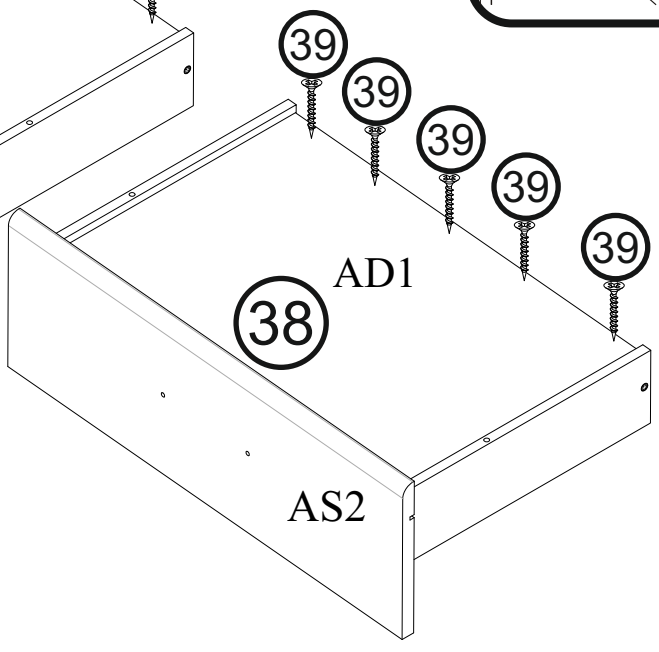
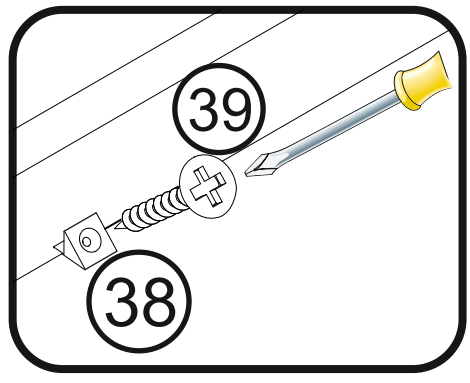
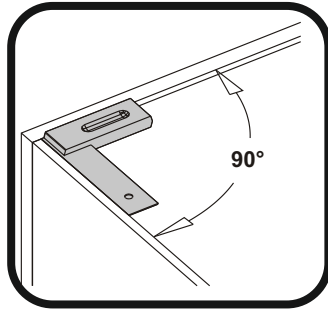
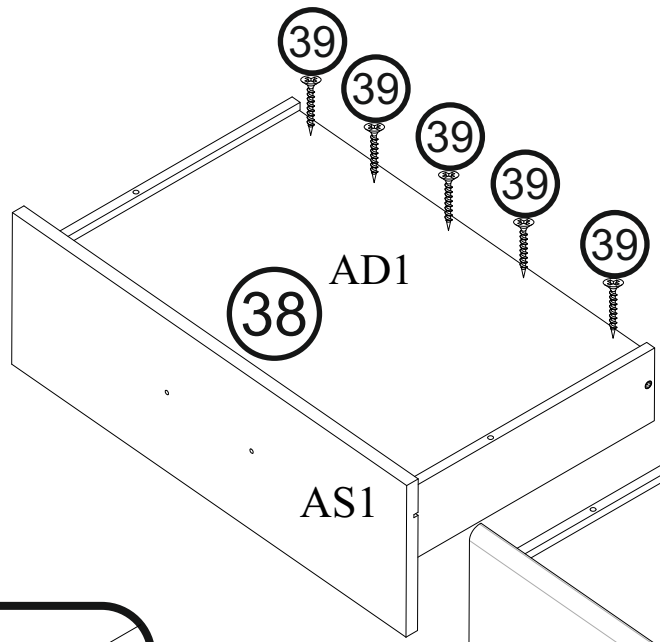
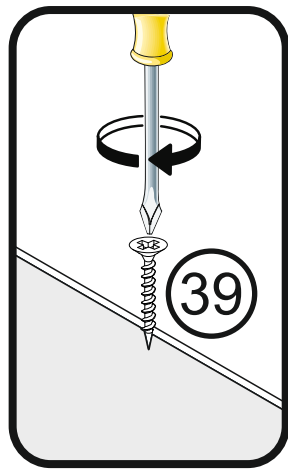
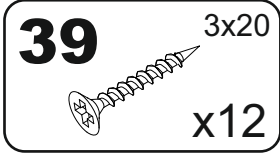
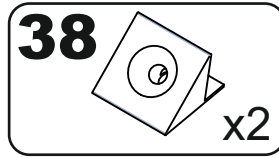
# 15



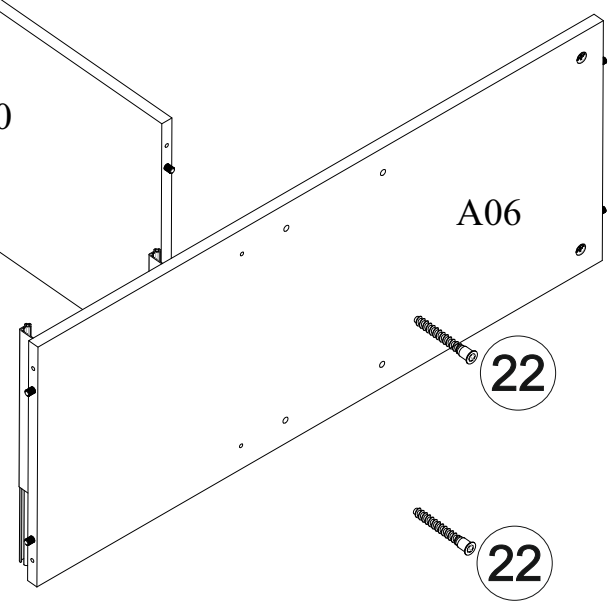
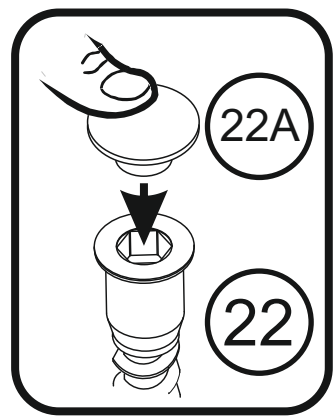
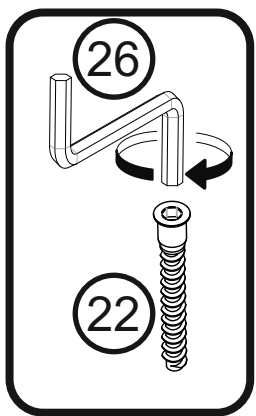
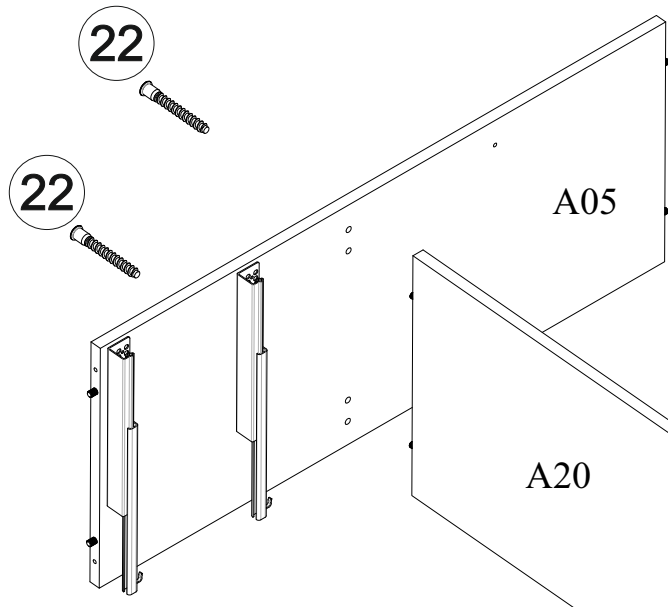
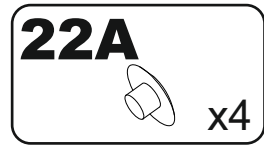
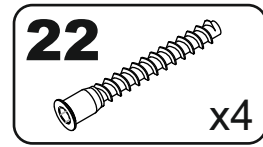
# 16



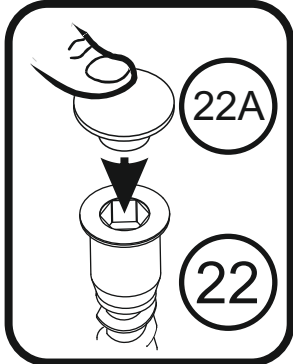
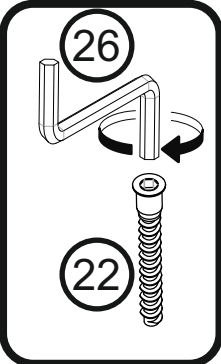
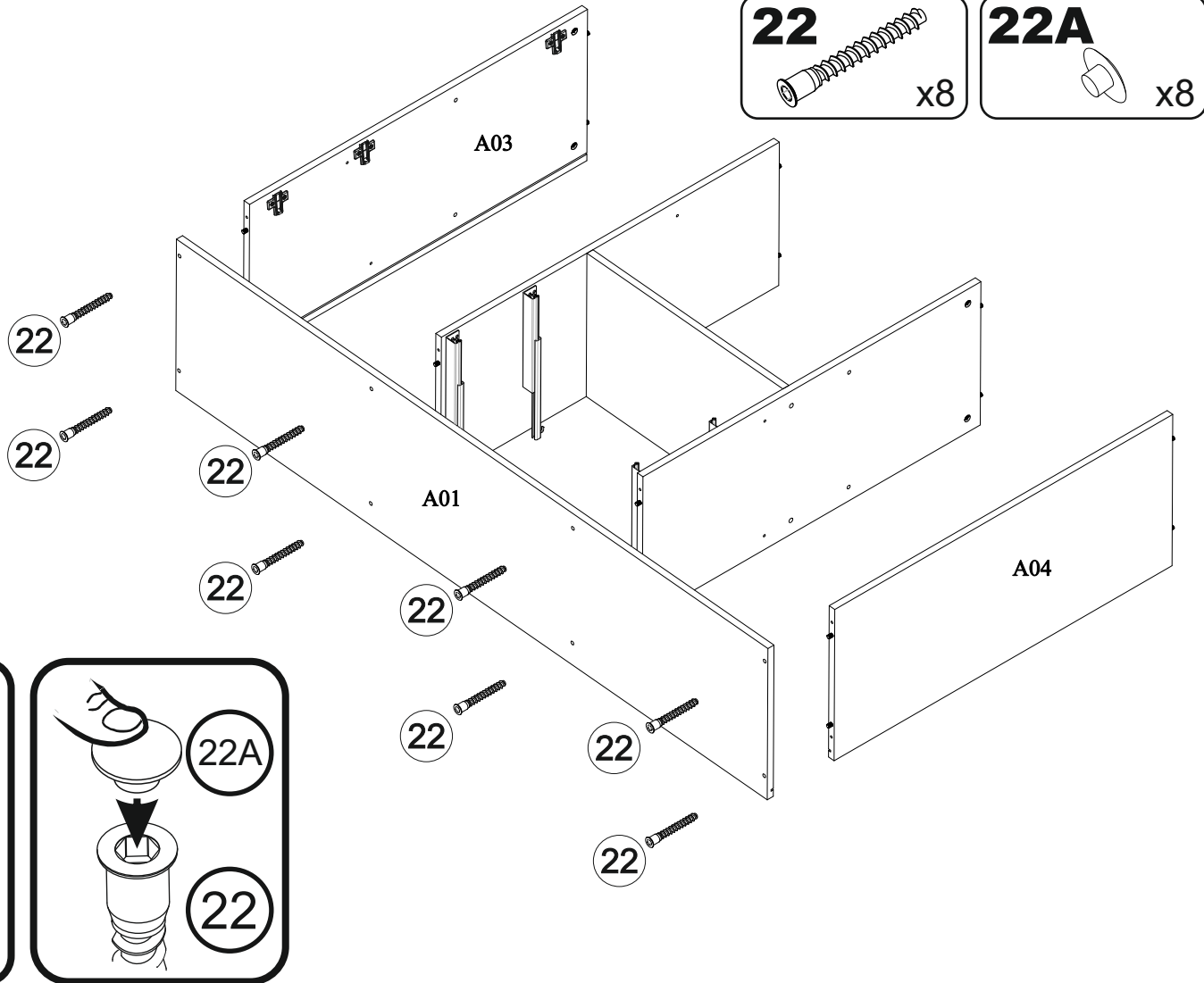
# 17



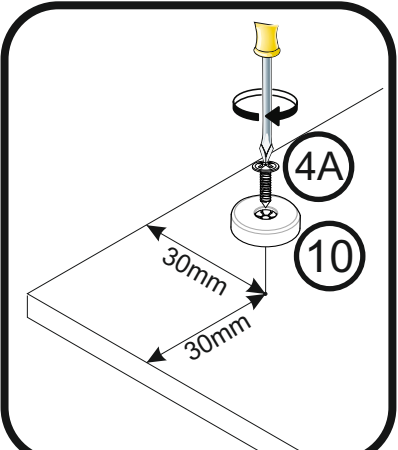
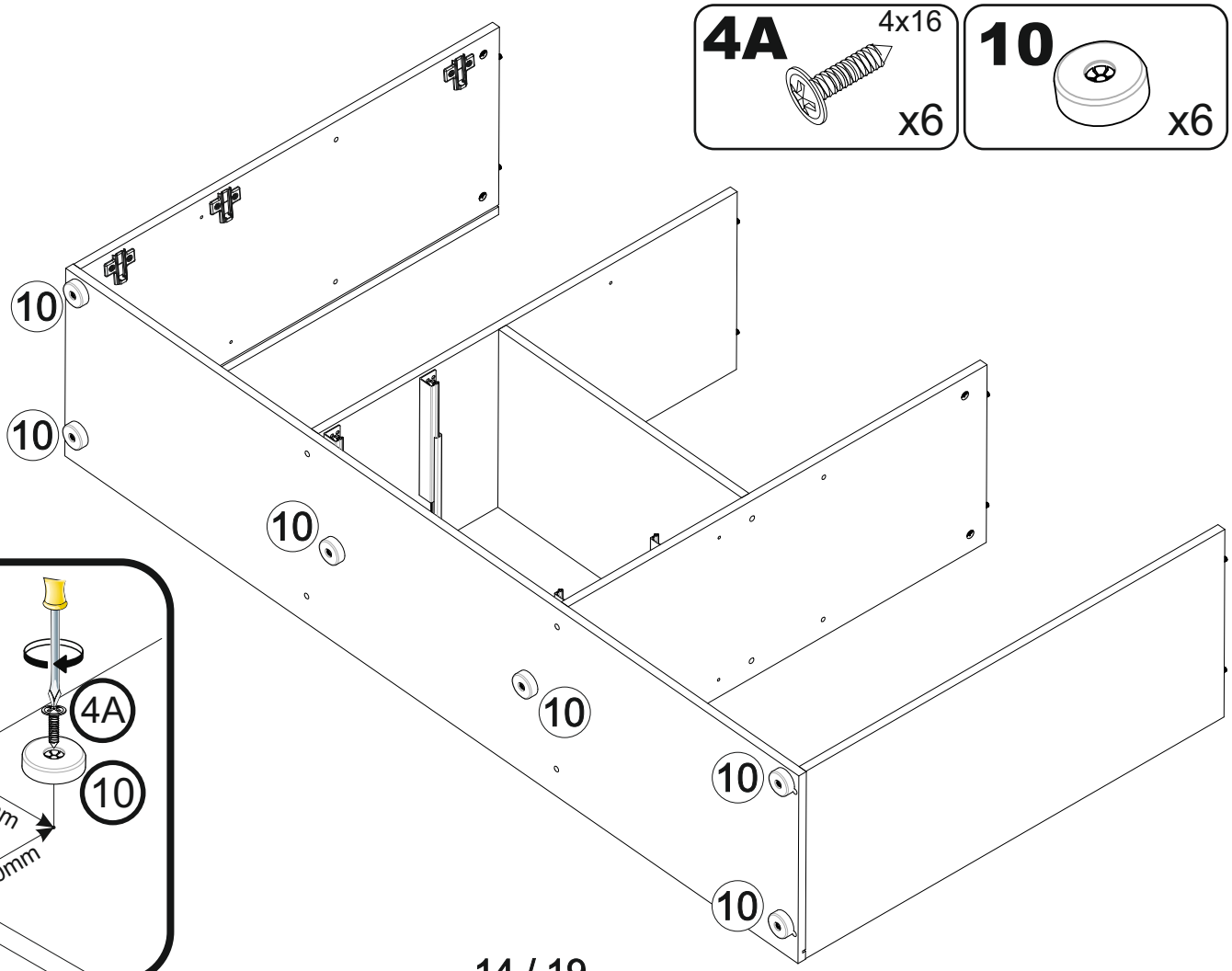
# 18



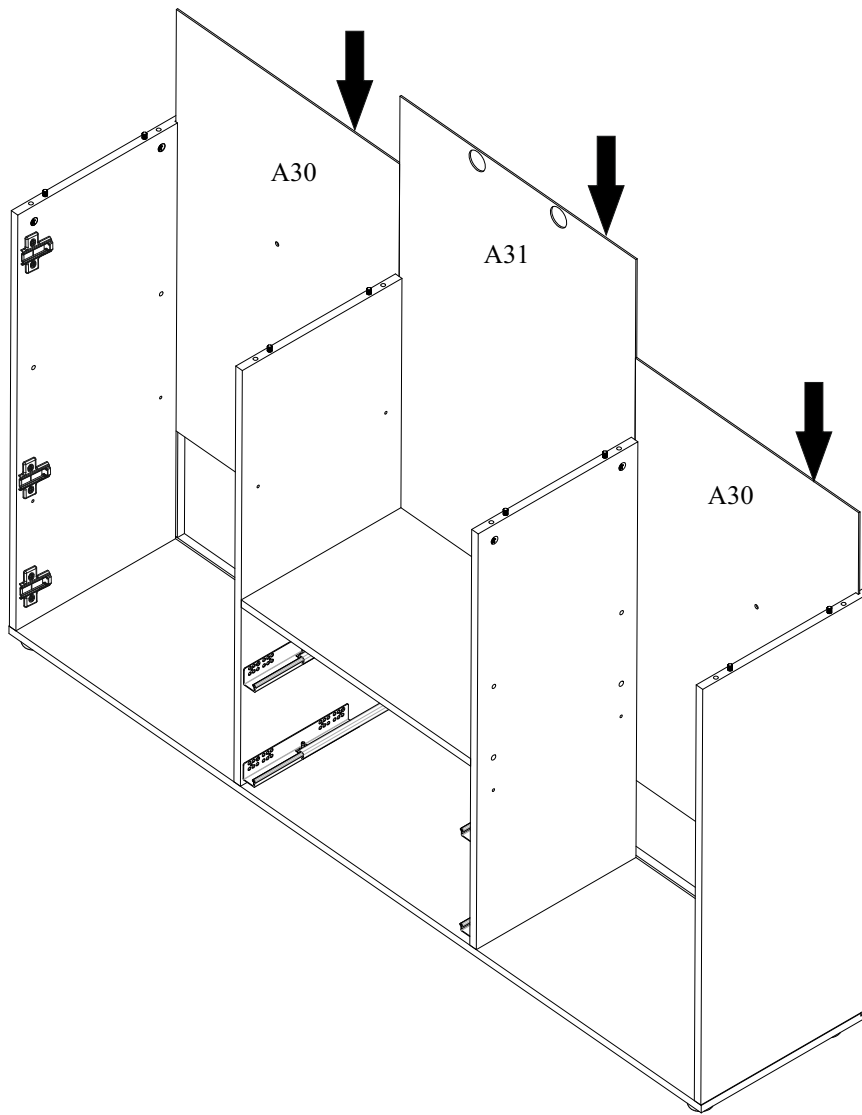
# 19



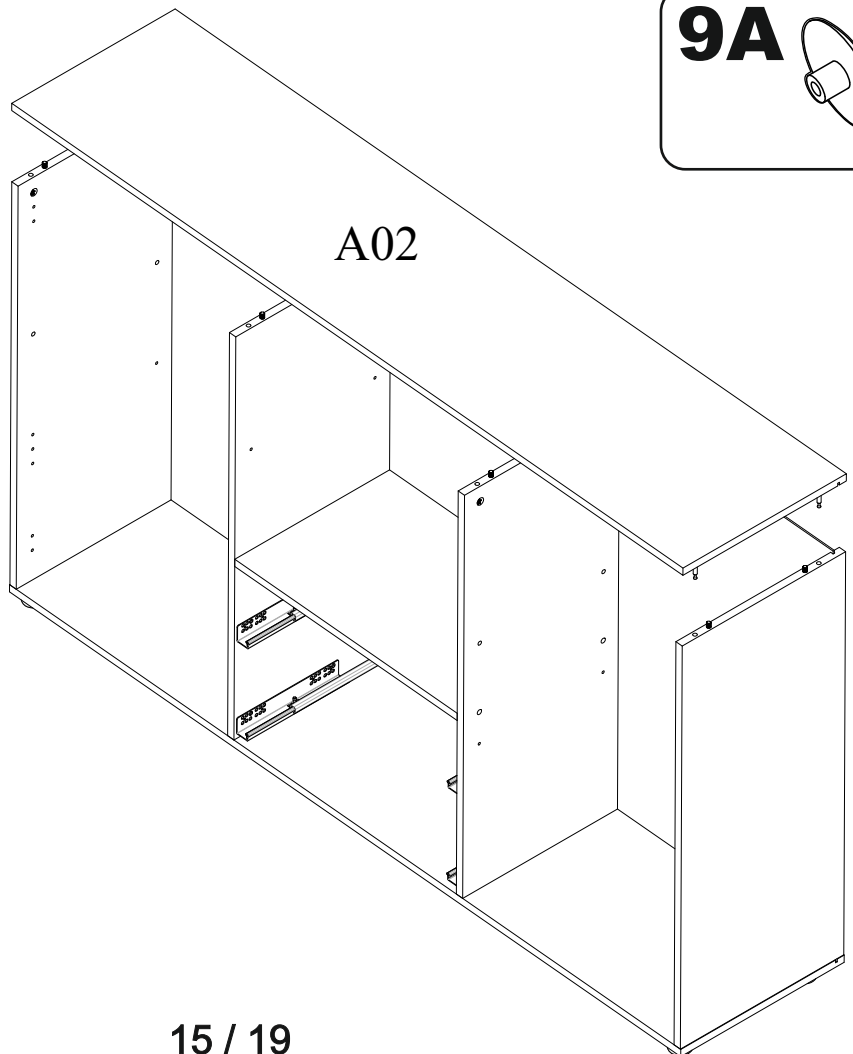
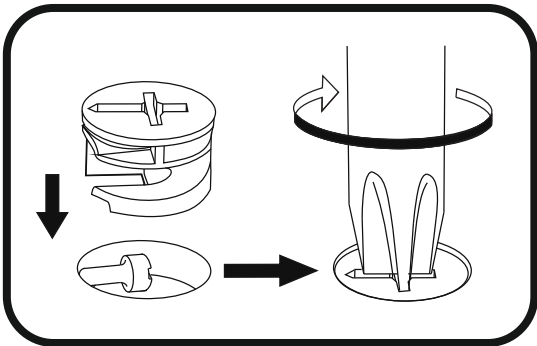
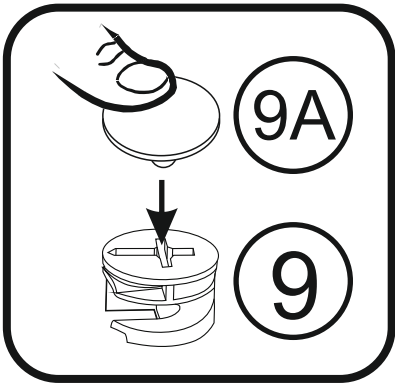
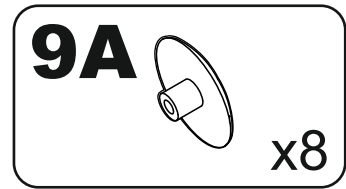
# 20



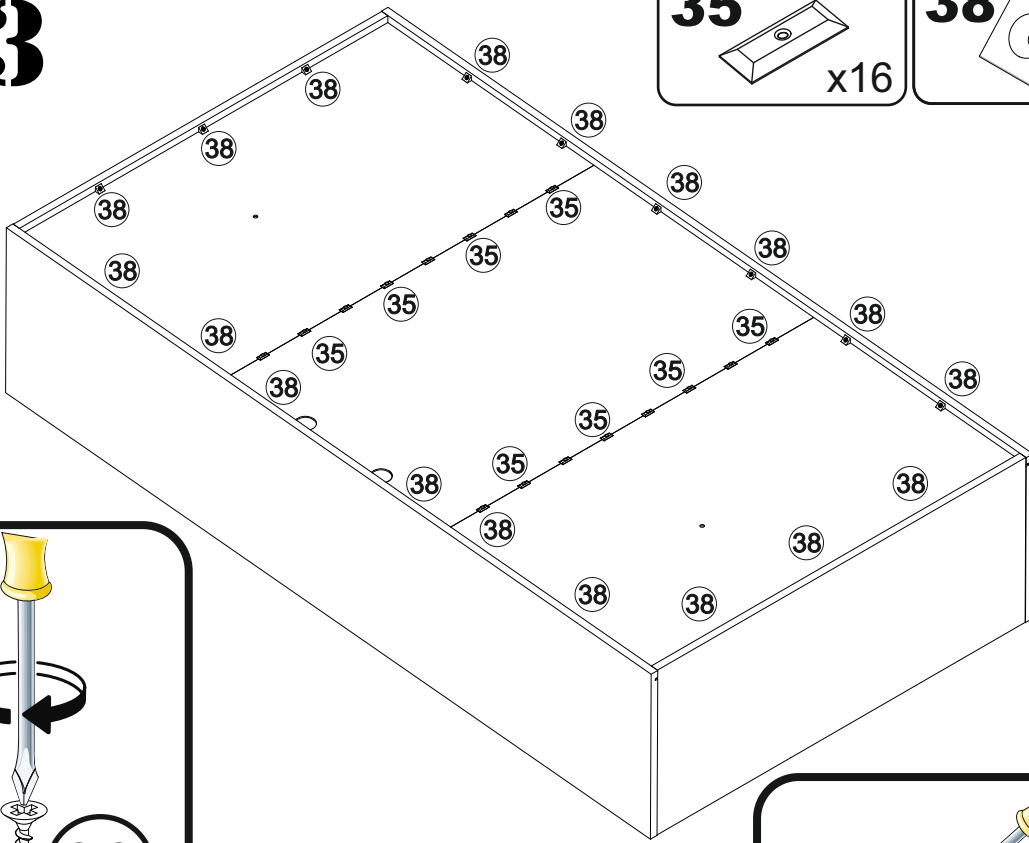
# 21

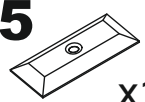


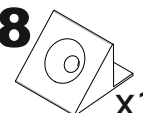
# 22




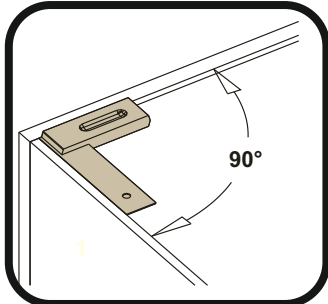
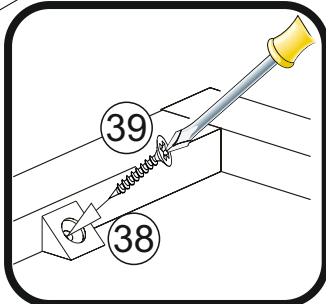
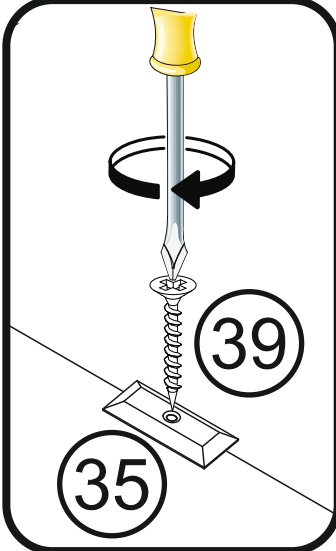
# 23



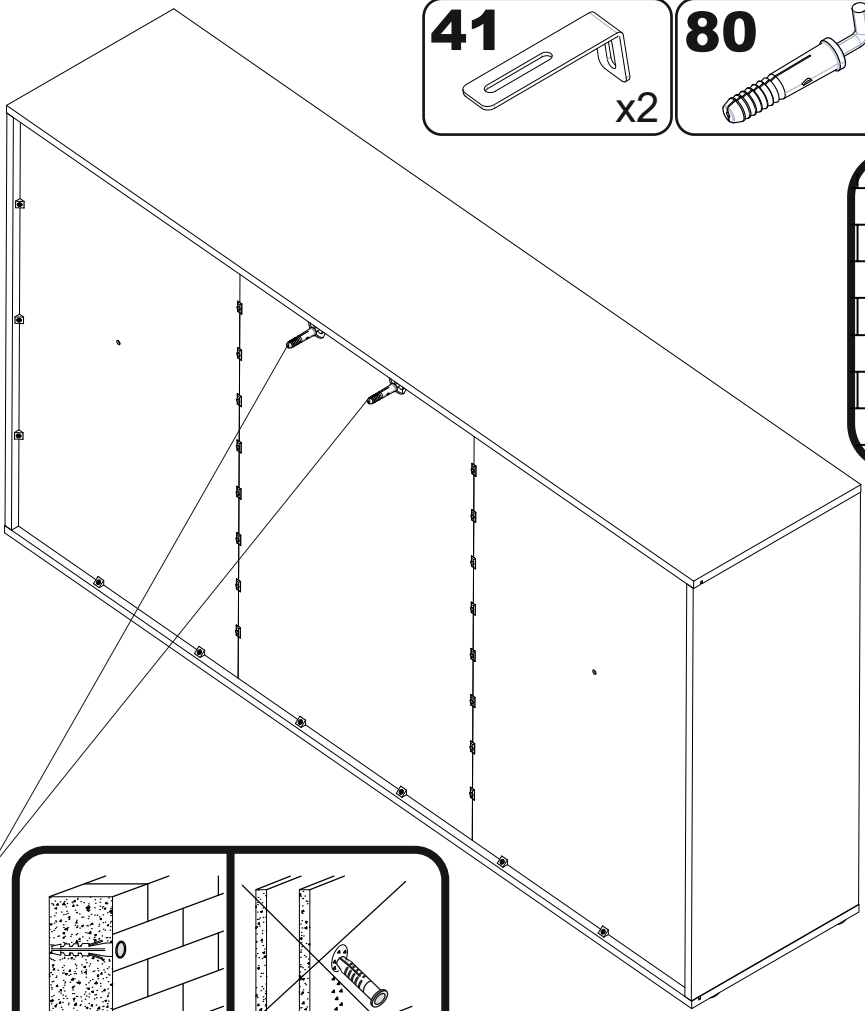
**35**  x16


**38**  x18

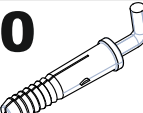
**39**  3x20  
x34

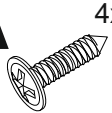


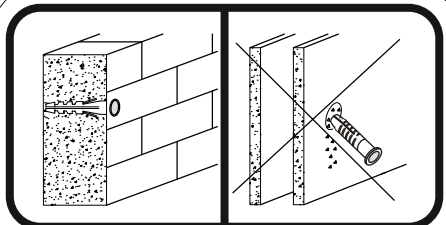
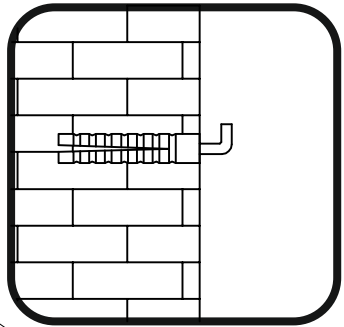
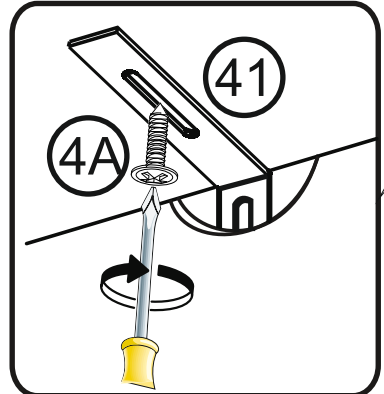
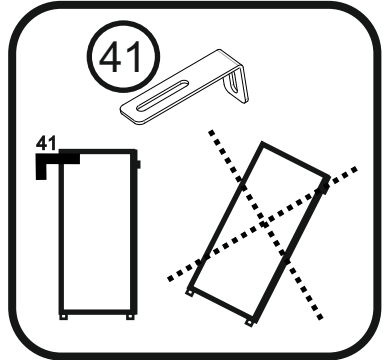
# 24



**41**  x2

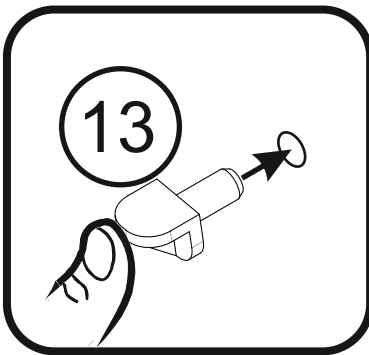
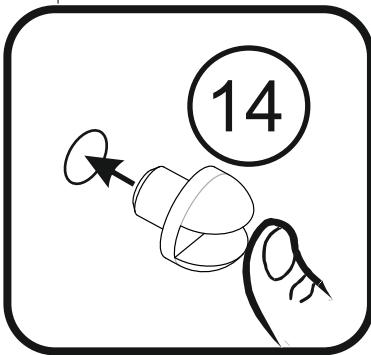
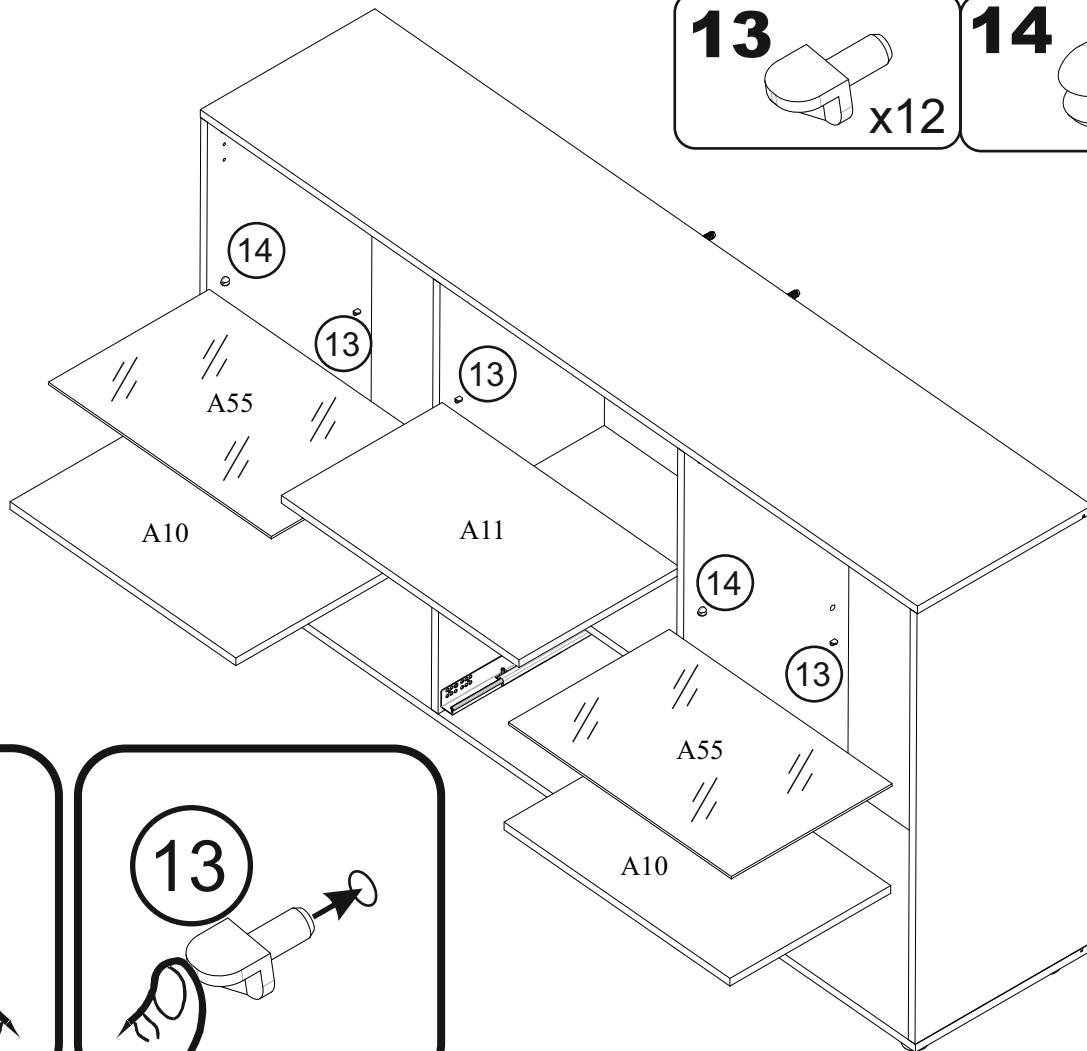
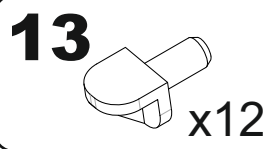
**80**  x2

**4A**  4x16  
x2

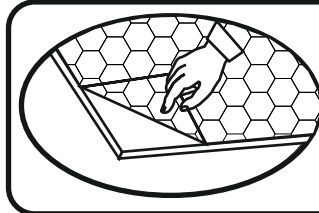
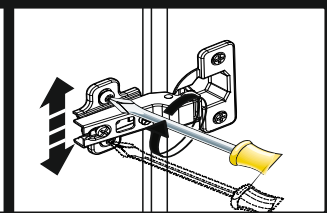
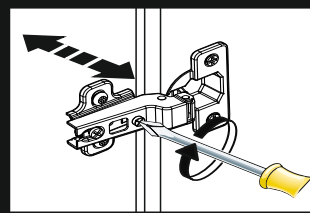
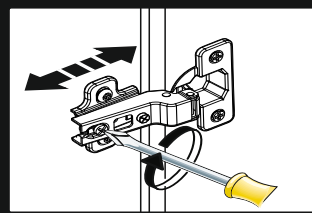
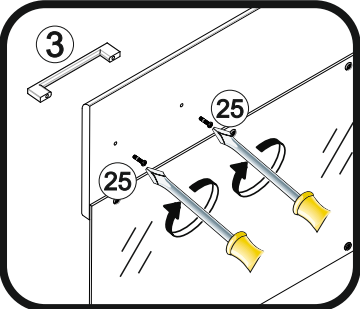
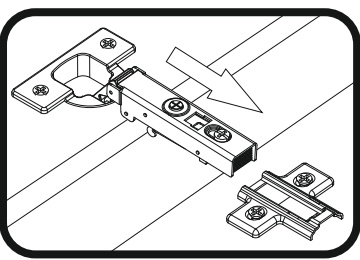
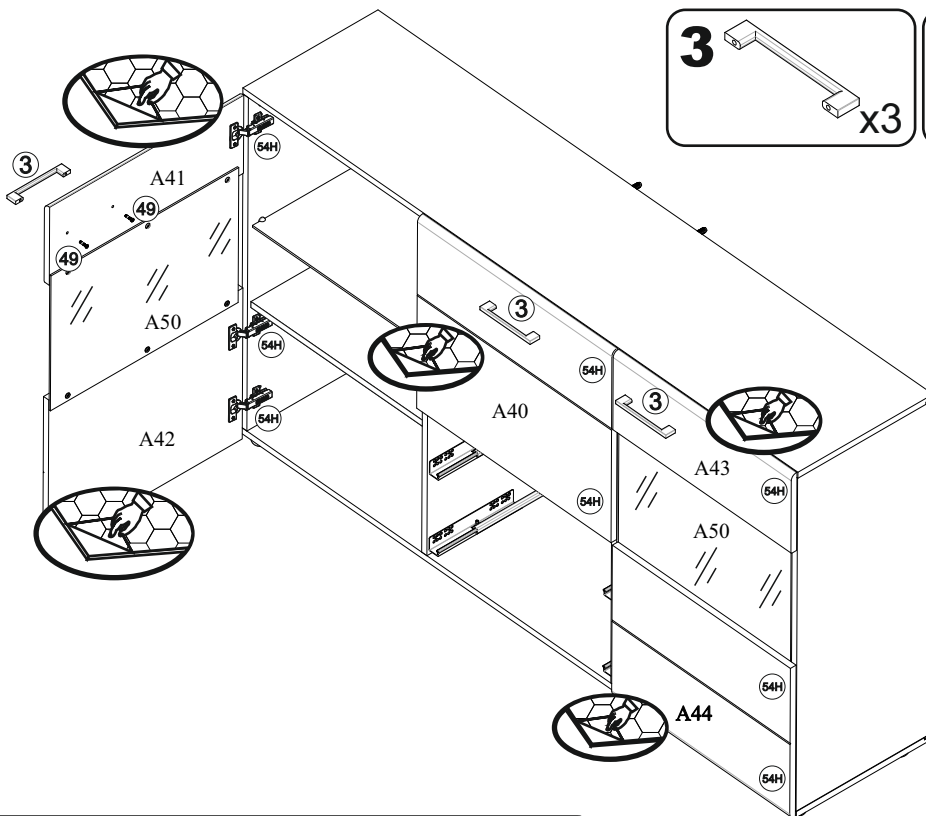
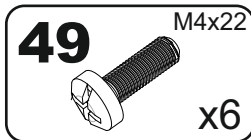
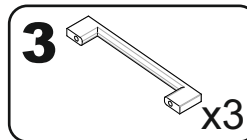




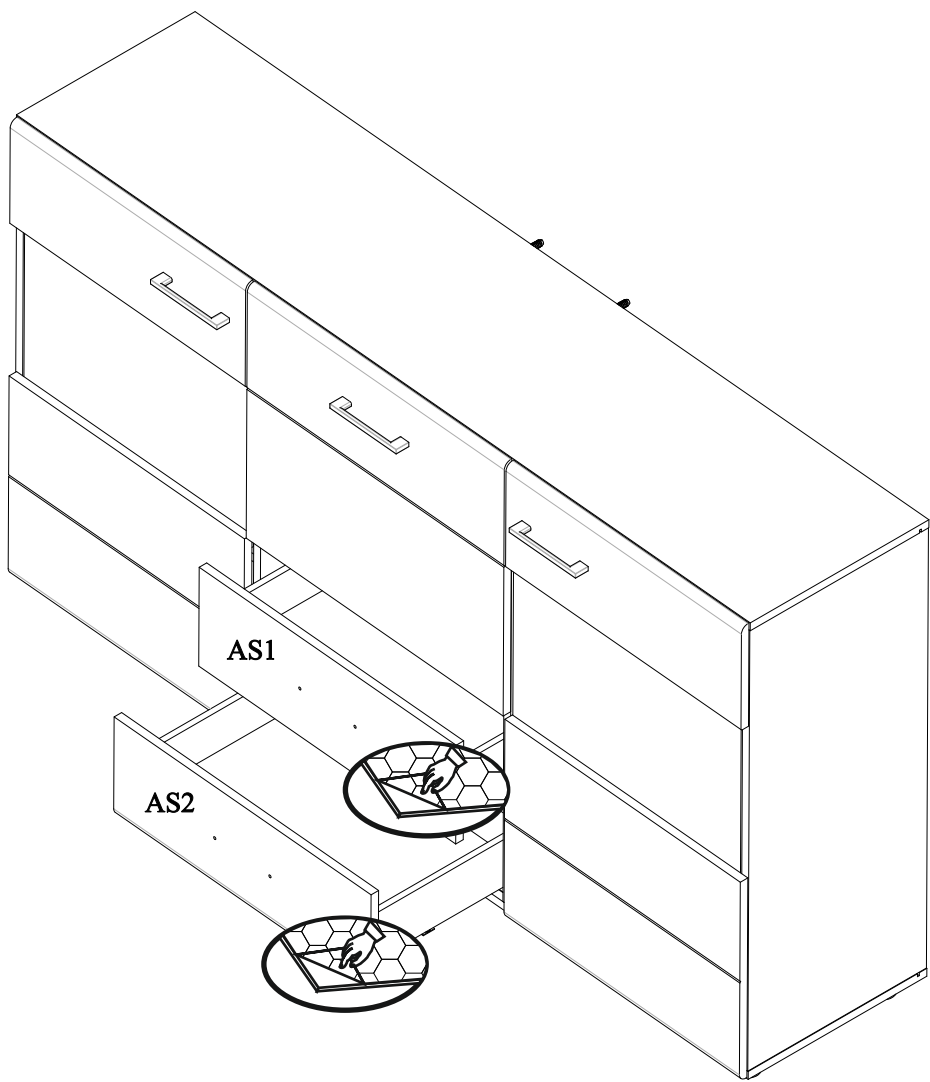
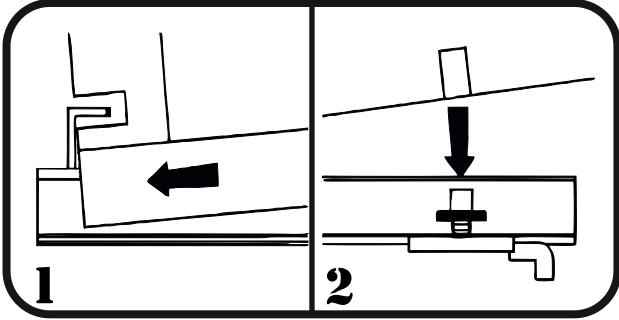
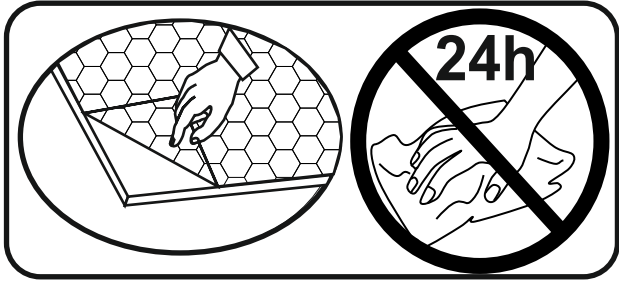
# 25



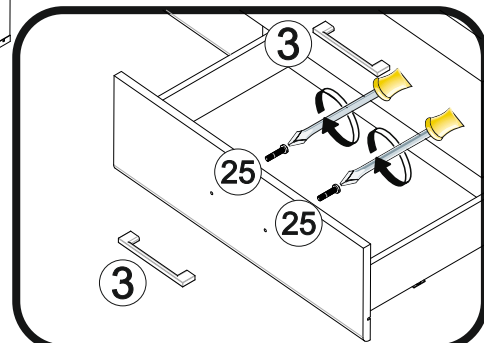
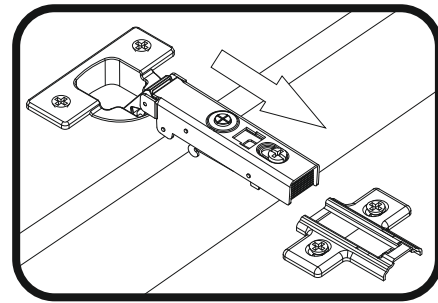
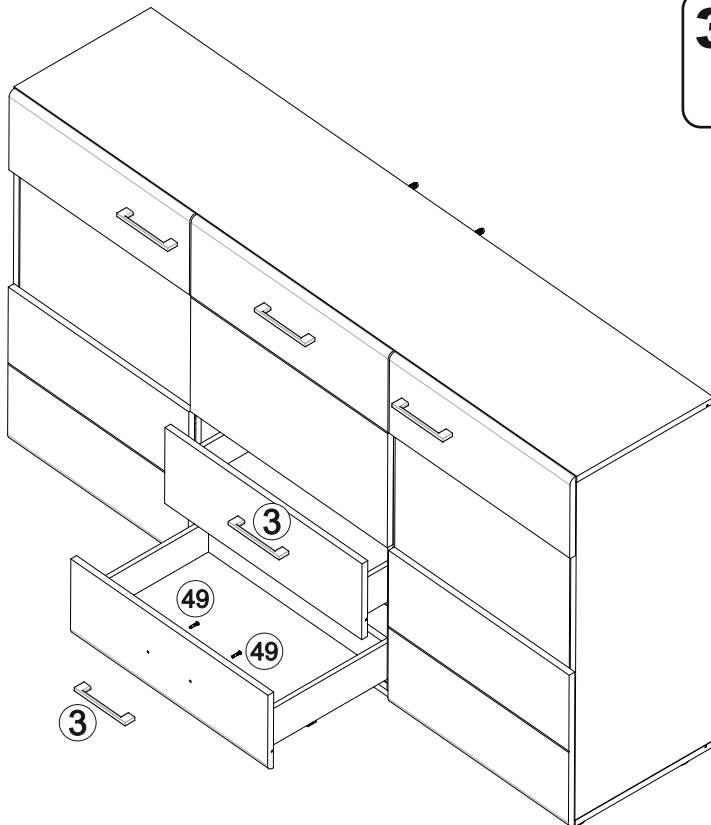
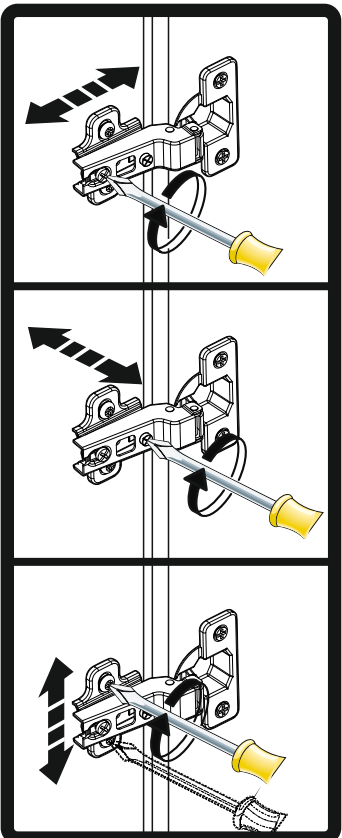
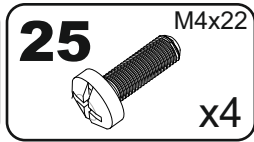
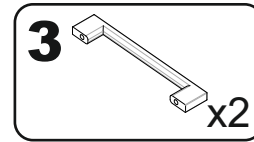
# 26

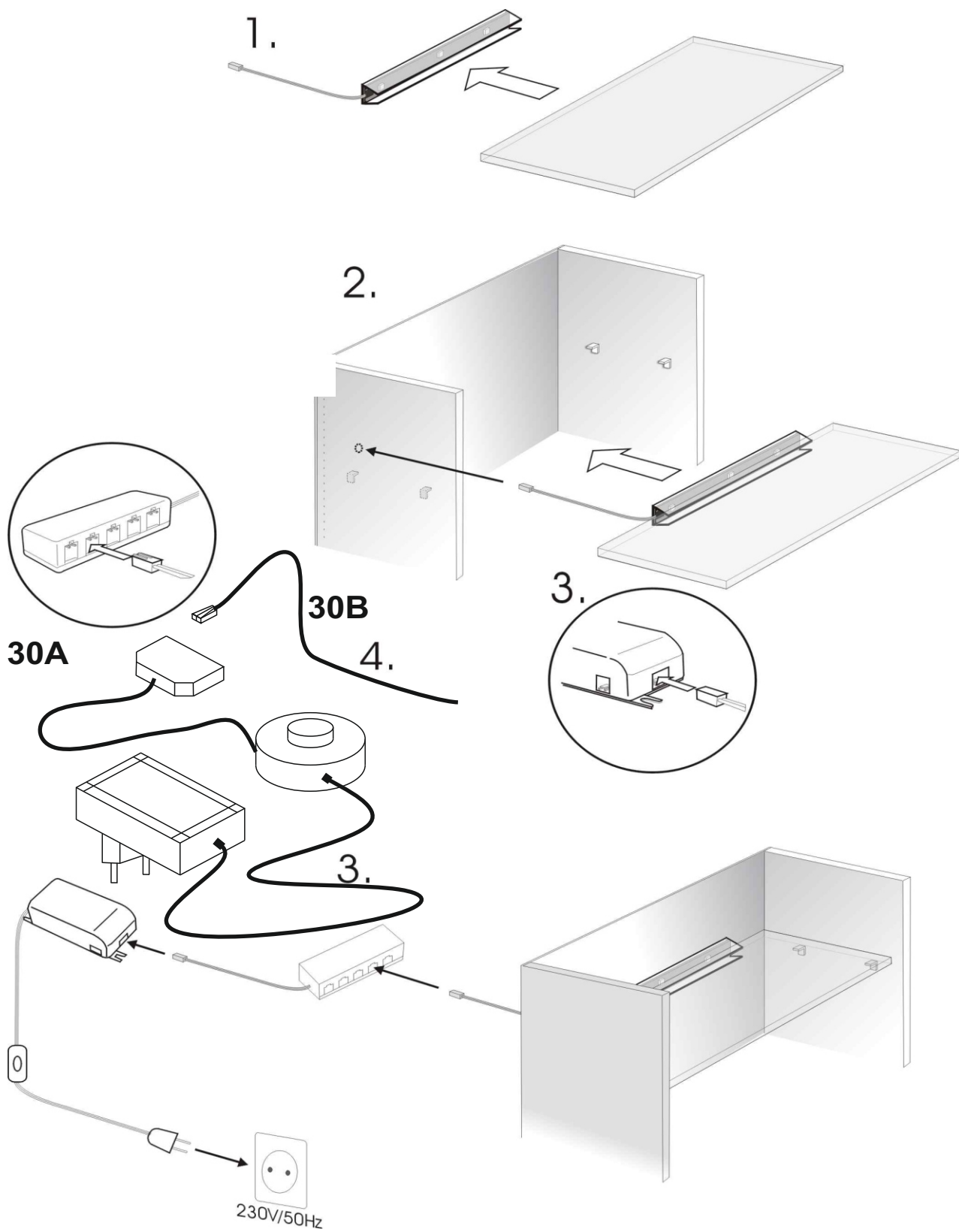


# 27



# 28





## Karta Gwarancyjna

1. Producent zastrzega sobie prawo do zmian konstrukcyjnych oferowanych mebli, które nie zmieniają ich charakteru i funkcjonalności
2. Producent mebli gwarantuje prawidłowe funkcjonowanie mebla w okresie 24 miesiące od daty zakupu.
3. Gwarancja jest ważna wyłącznie z dowodem zakupu mebla i niniejszą kartą gwarancyjną.
4. Gwarancją nie są objęte:
  - uszkodzenia wynikłe z niewłaściwego transportu lub przenoszenia mebli
  - uszkodzenia mechaniczne (zarysowania, wyrwania)
  - uszkodzenia wynikłe z niewłaściwego użytkowania mebli
  - uszkodzenia wynikłe z braku pielęgnacji lub pielęgnacji niezgodnej z zasadami określonymi przez producenta
5. Gwarancja obowiązuje na terenie Polski
6. Reklamacje z tytułu wad gwarancyjnych przyjmuje sklep, w którym towar zakupiono

W przypadku zgłoszenia reklamacyjnego, prosimy wypełnić druk reklamacyjny dostępny w punkcie sprzedaży i dołączyć niniejszą kartę gwarancyjną z zaznaczonymi uszkodzonymi lub brakującymi elementami instrukcji montażu

Nazwa programu .....

Numer zamówienia .....

Data sprzedaży.....

.....  
Podpis sprzedawcy

## Zasady użytkowania i konserwacji mebli

1. Meble należy użytkować w miejscach pozbawionych wilgoci i nienarażonych na warunki atmosferyczne
2. Czyszczenie mebli należy wykonywać tylko środkami przeznaczonymi do pielęgnacji mebli, delikatną miękką tkaniną
3. Mebel wykonany jest z płyty drewnopochodnej, należy chronić go przed bezpośrednim i długotrwałym kontaktem z wodą (w szczególności przed zalaniem) oraz przed wysoką temperaturą
4. Mebli nie należy przesuwac. Przemieszczenie powinno się odbywać przez przeniesienie mebla, chwytając mebel od spodu. Podczas przenoszenia mebel nie może być obciążony
5. W trakcie użytkowania należy sprawdzać połączenia mimośrodowe i regulację zawiasów meblowych.  
W razie potrzeby dokręcić połączenia i wyregulować fronty.