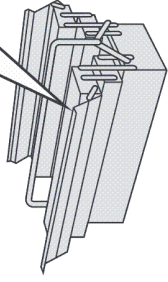
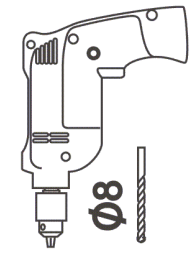
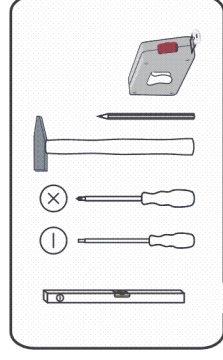
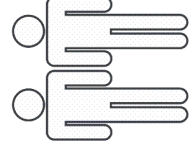
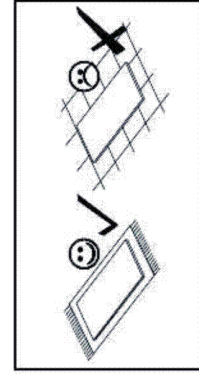
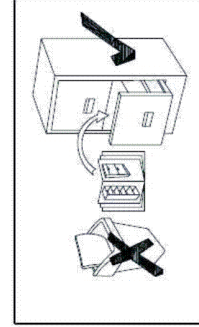
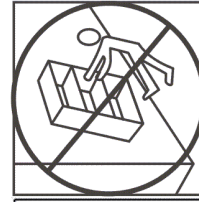
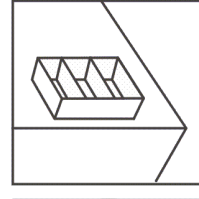
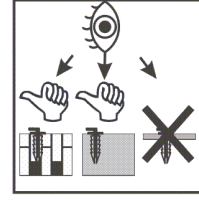
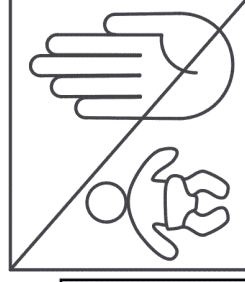
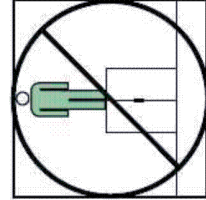
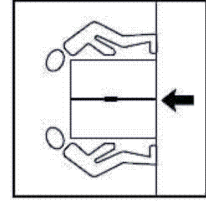
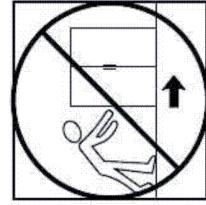
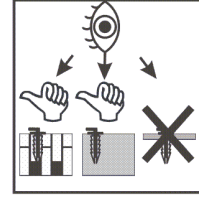
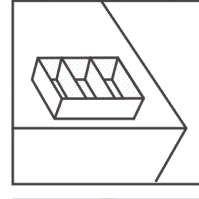
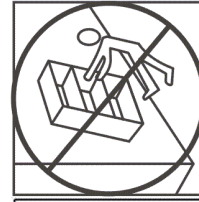
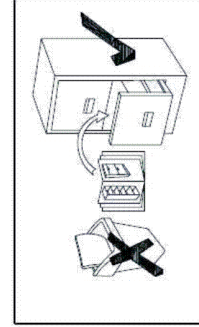
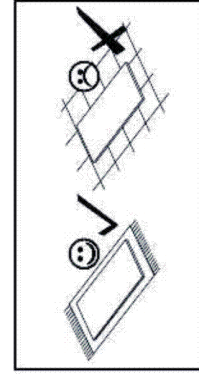
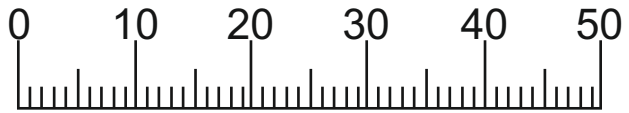
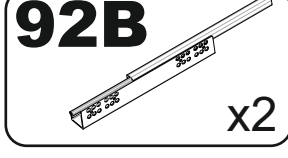
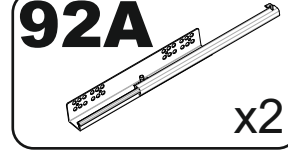
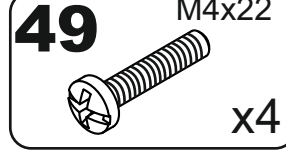
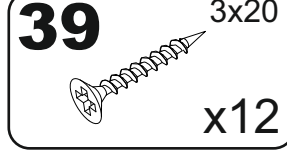
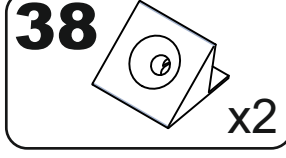
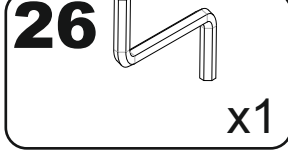
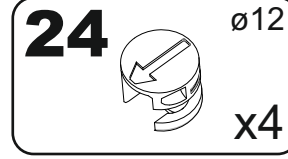
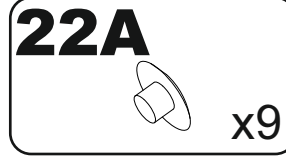
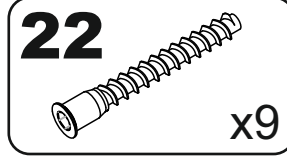
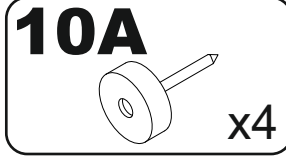
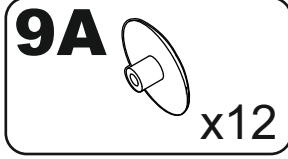
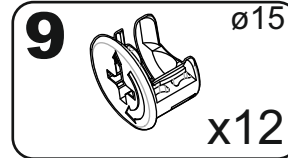
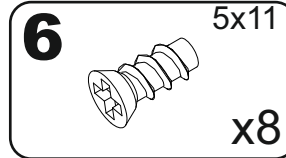
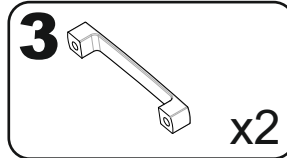
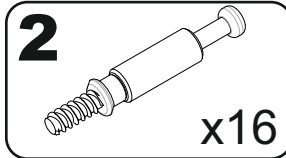
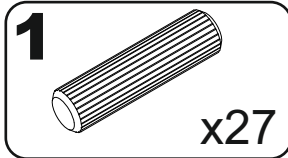
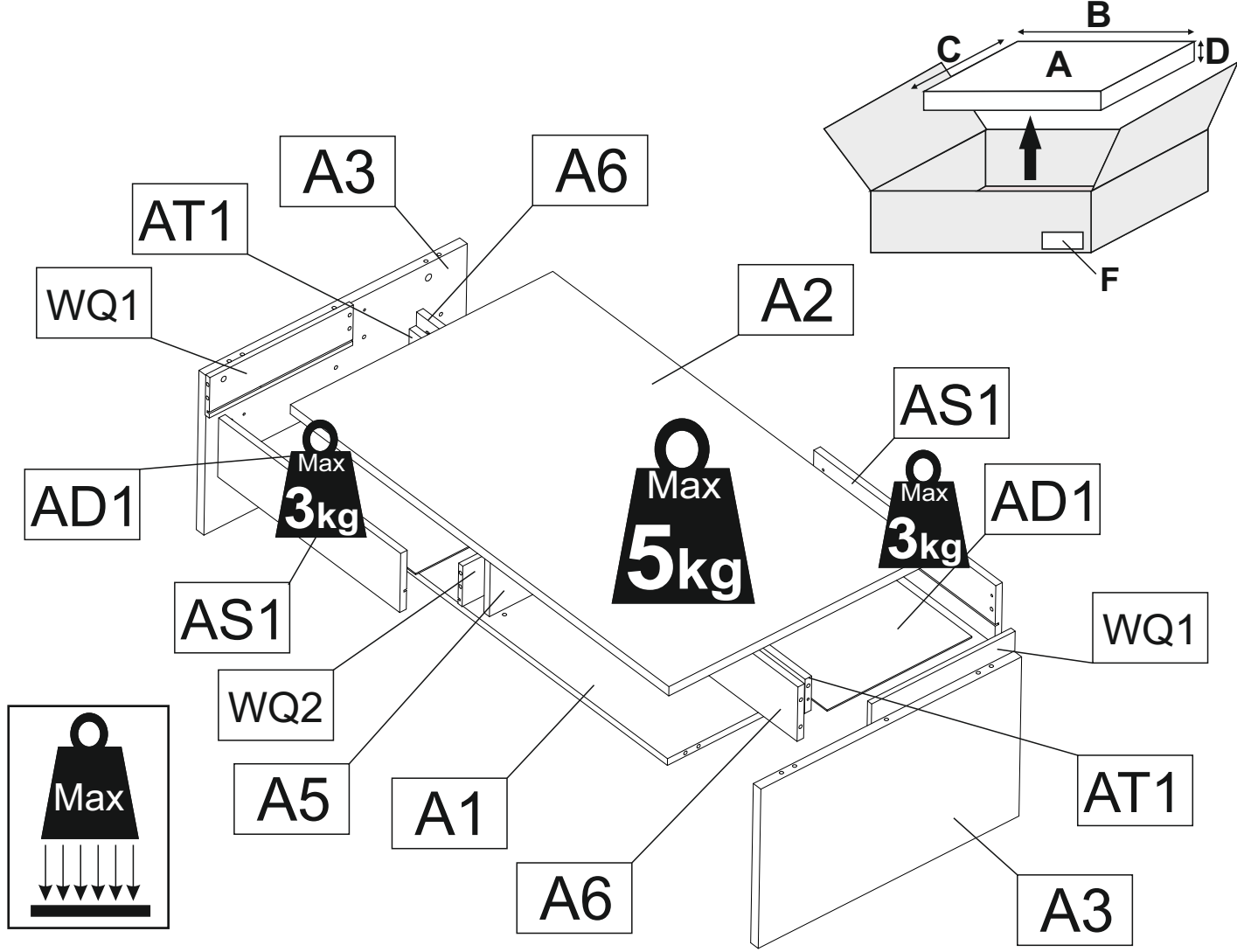
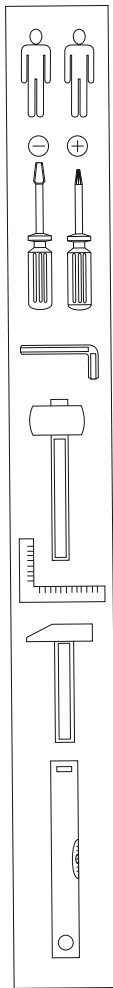
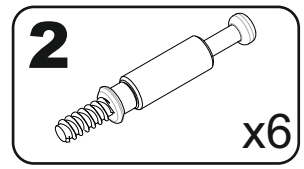
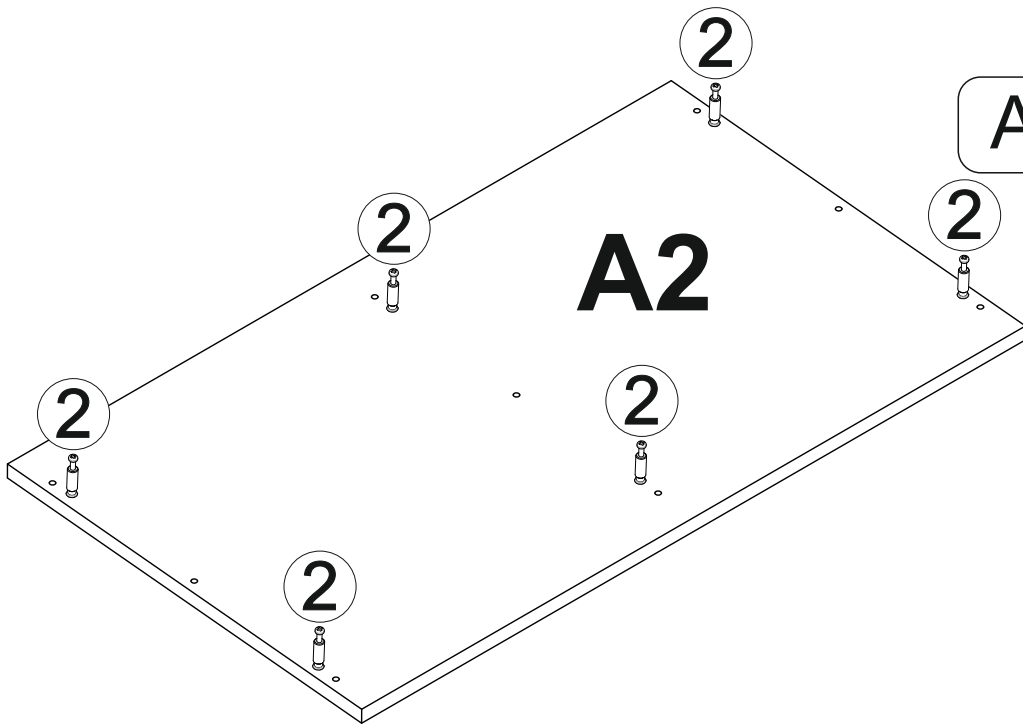


120 min

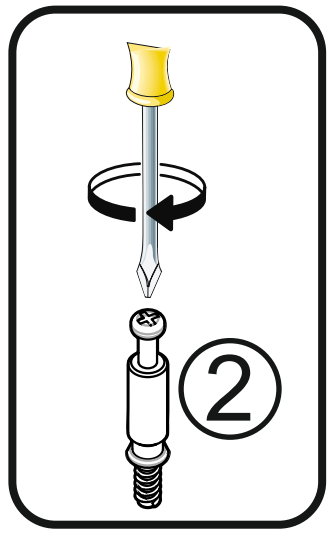




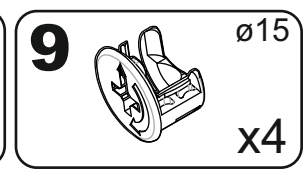
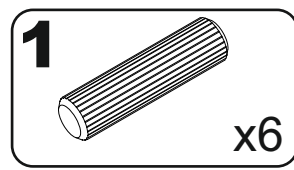
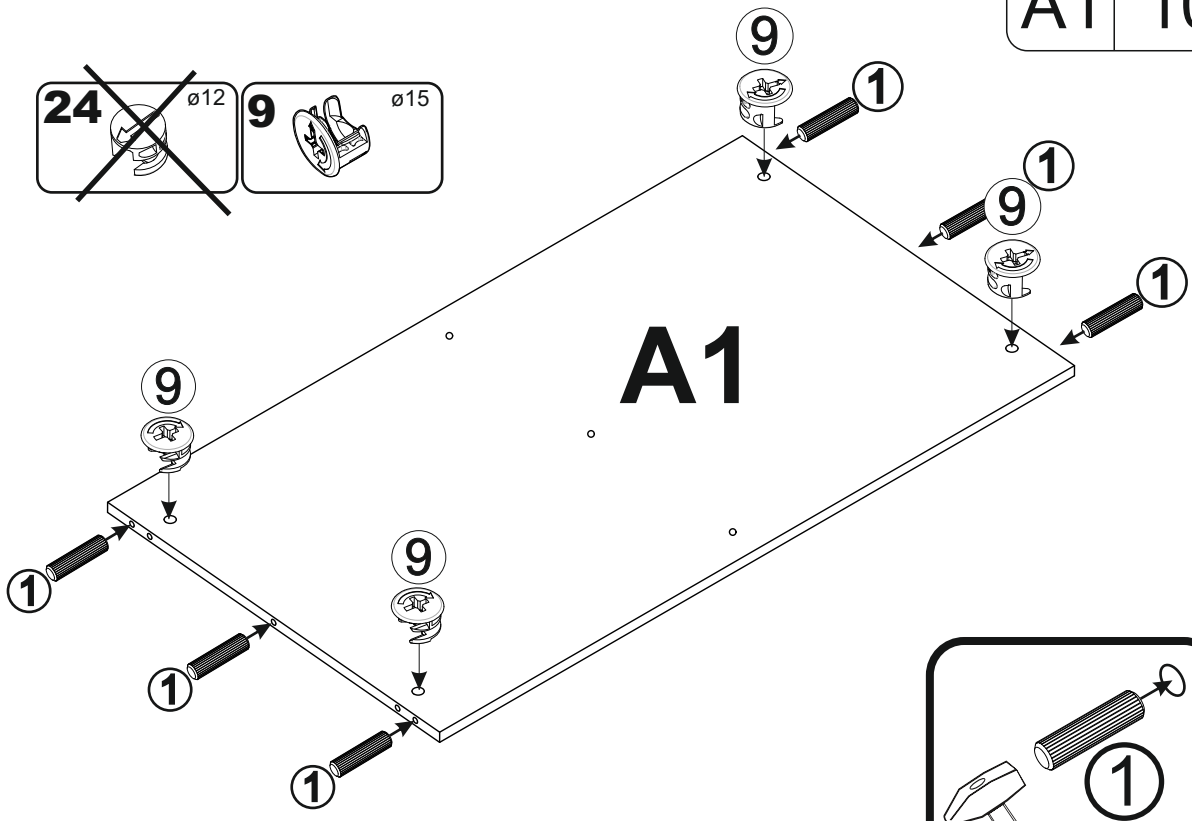
1



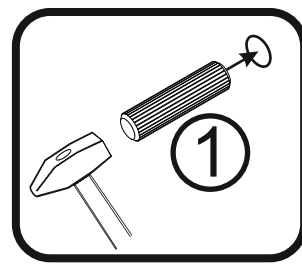
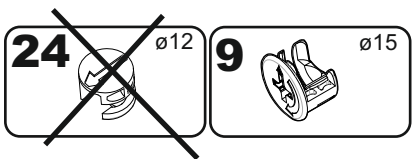
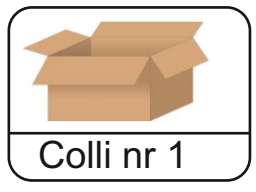
A2 1100x640



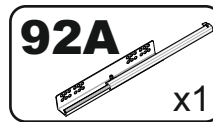
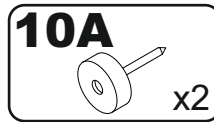
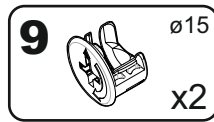
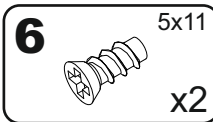
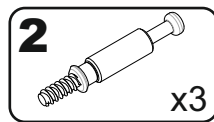
2



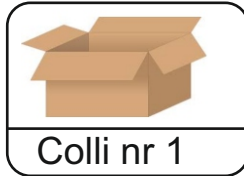
A1 1052x600



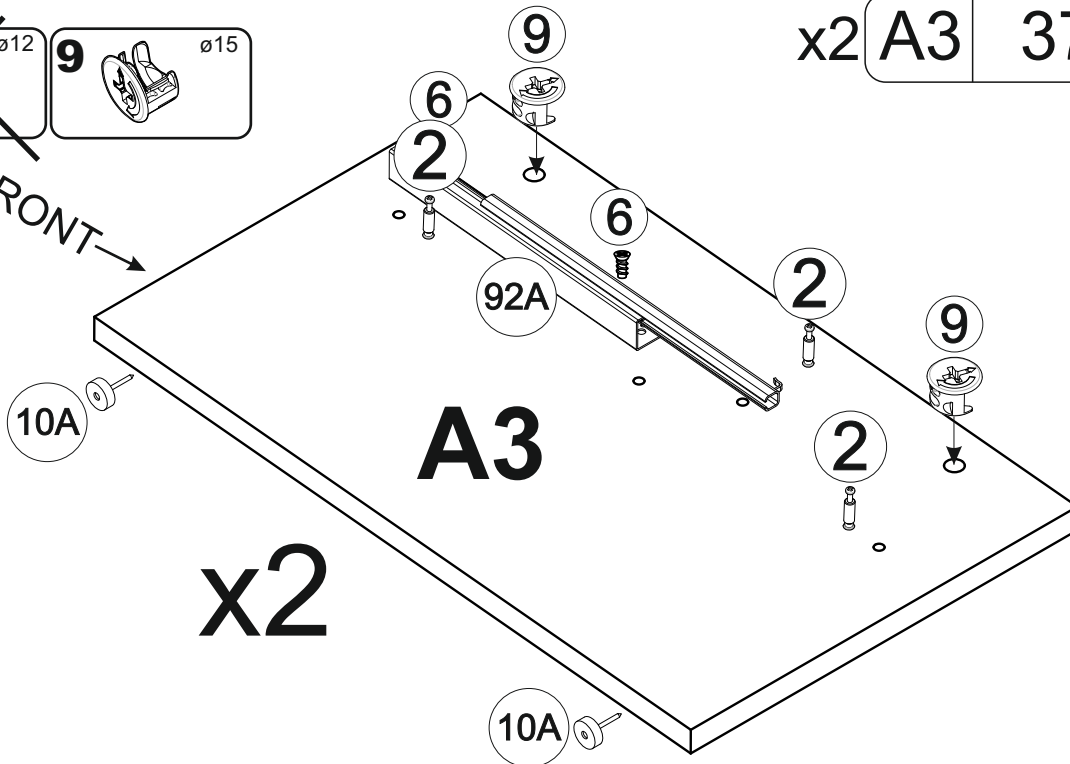
3



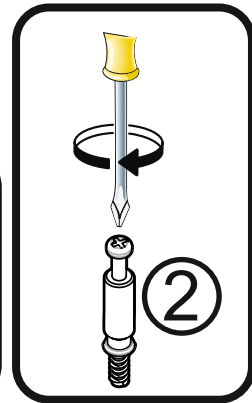
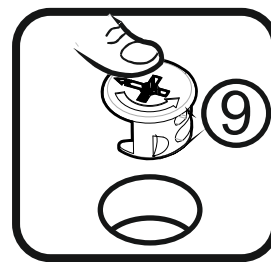
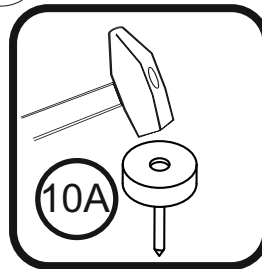
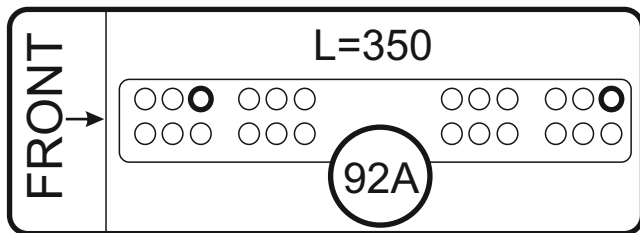
x2 A3 378x636



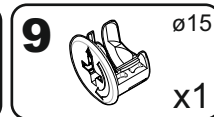
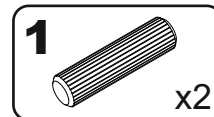
FRONT →



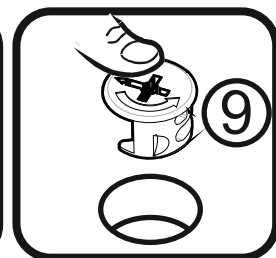
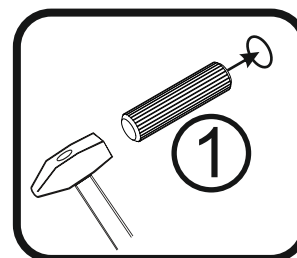
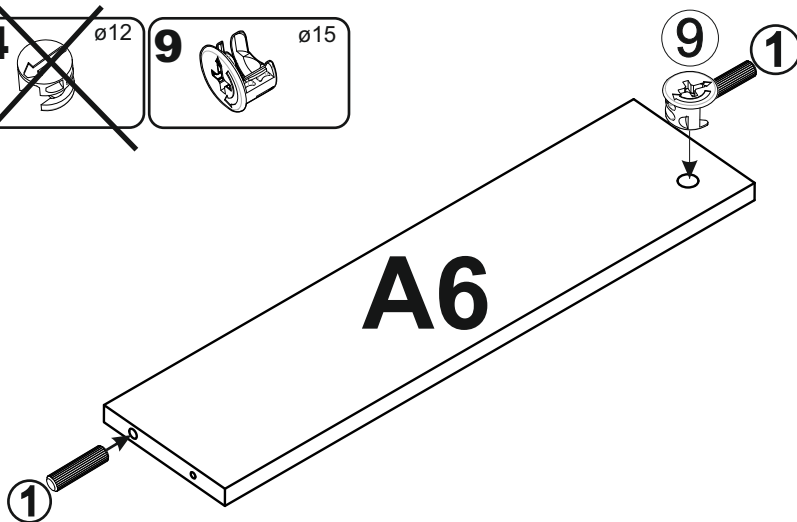
x2

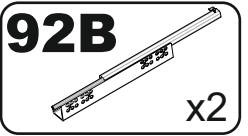
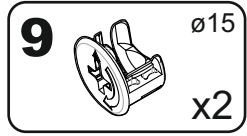
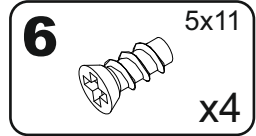
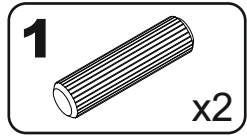


4

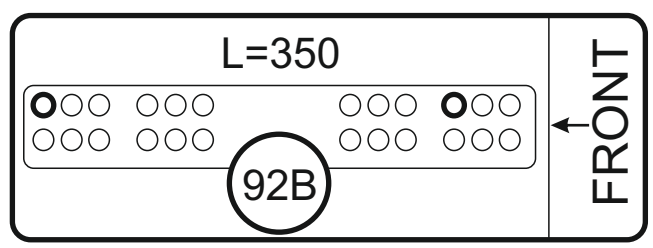
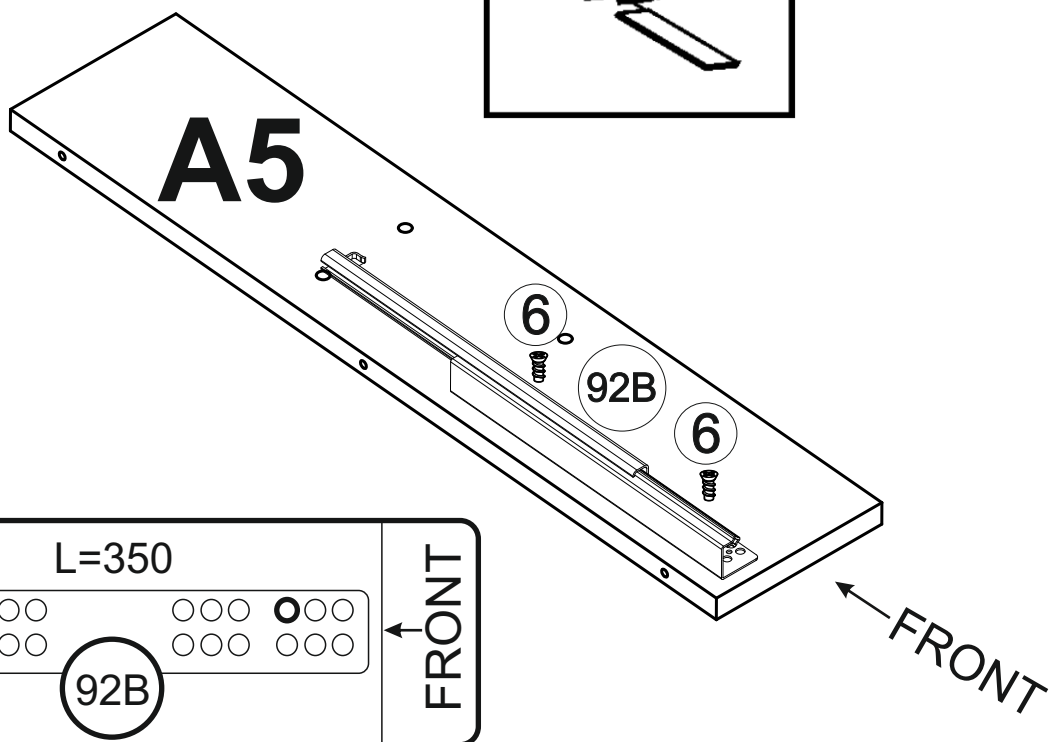
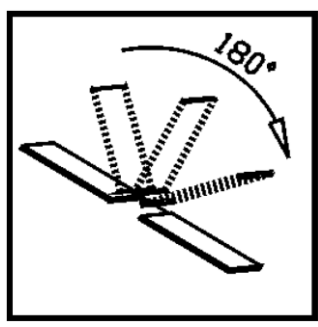
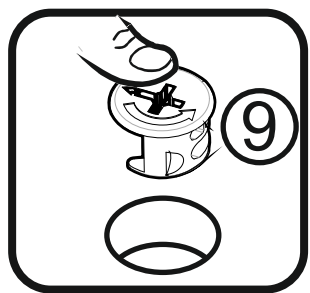
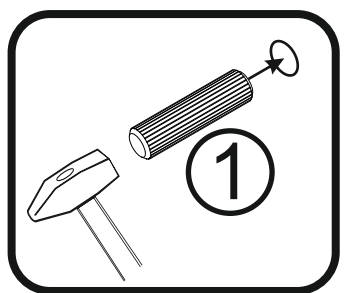
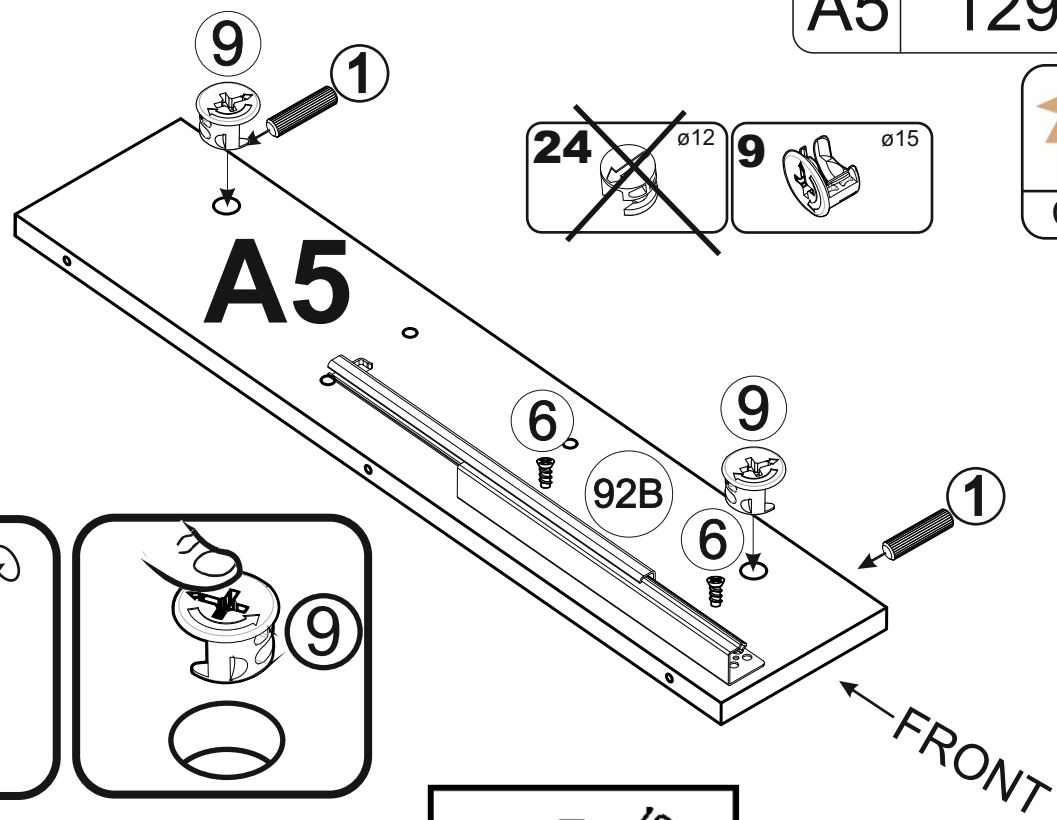
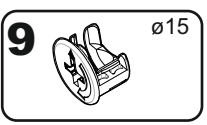
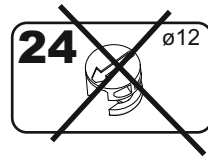
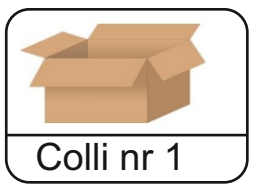


x2 A6 129x518

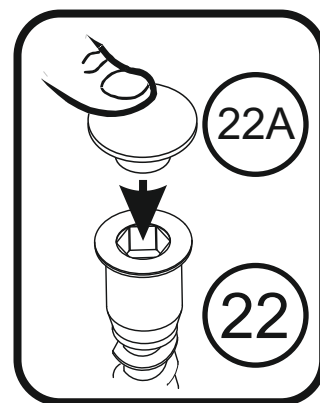
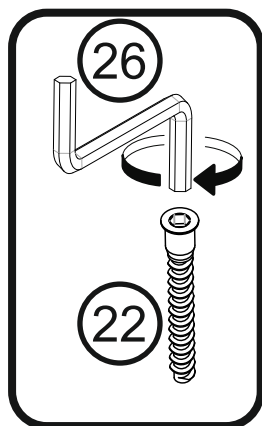
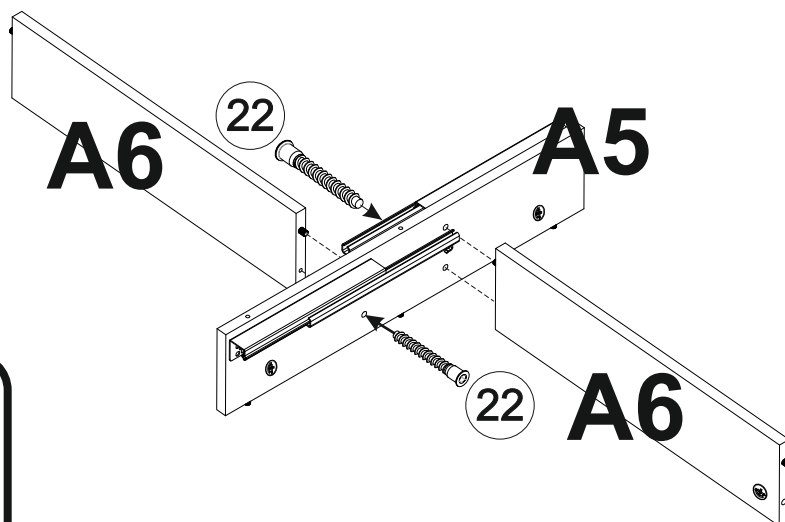
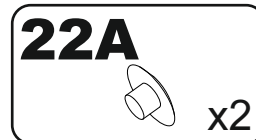
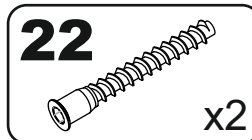




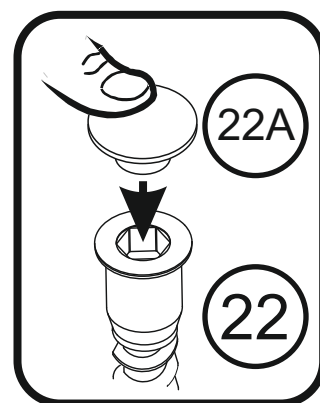
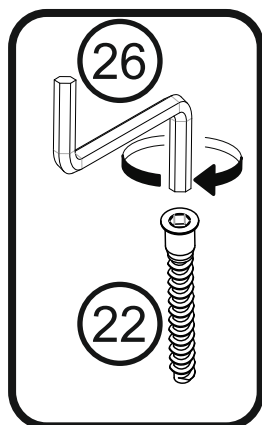
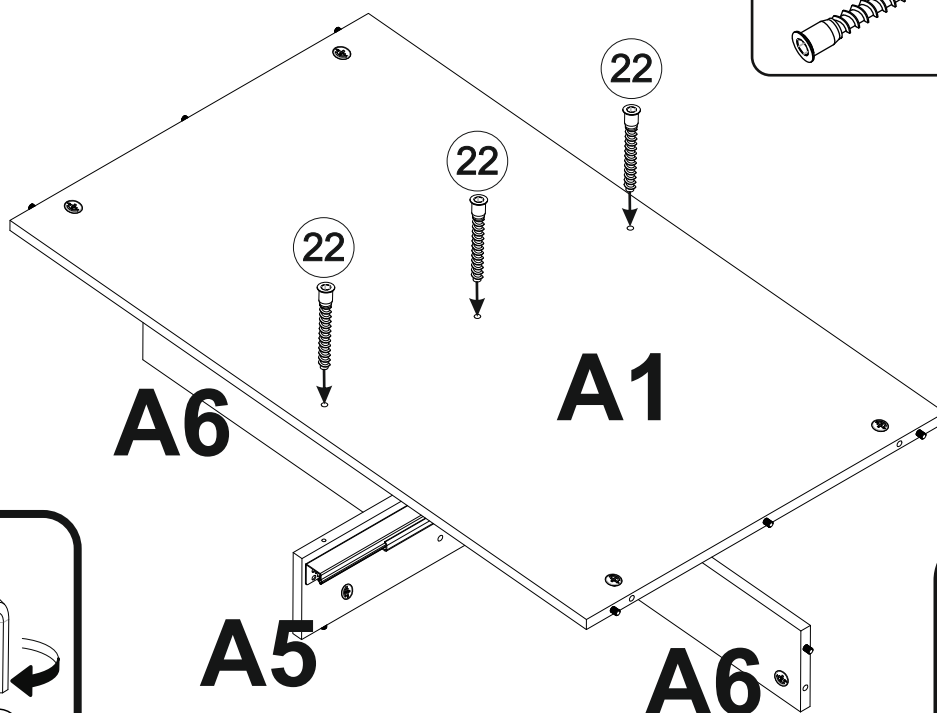
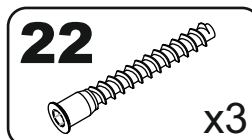
A5 129x600



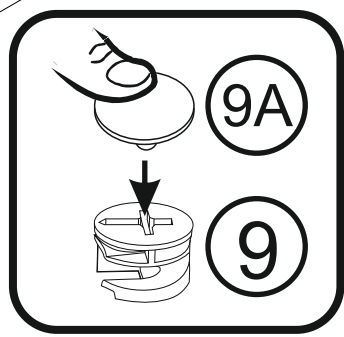
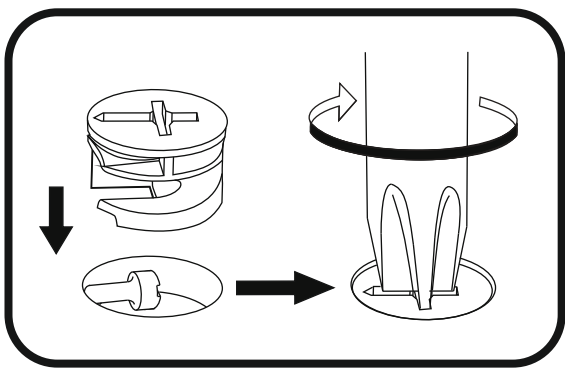
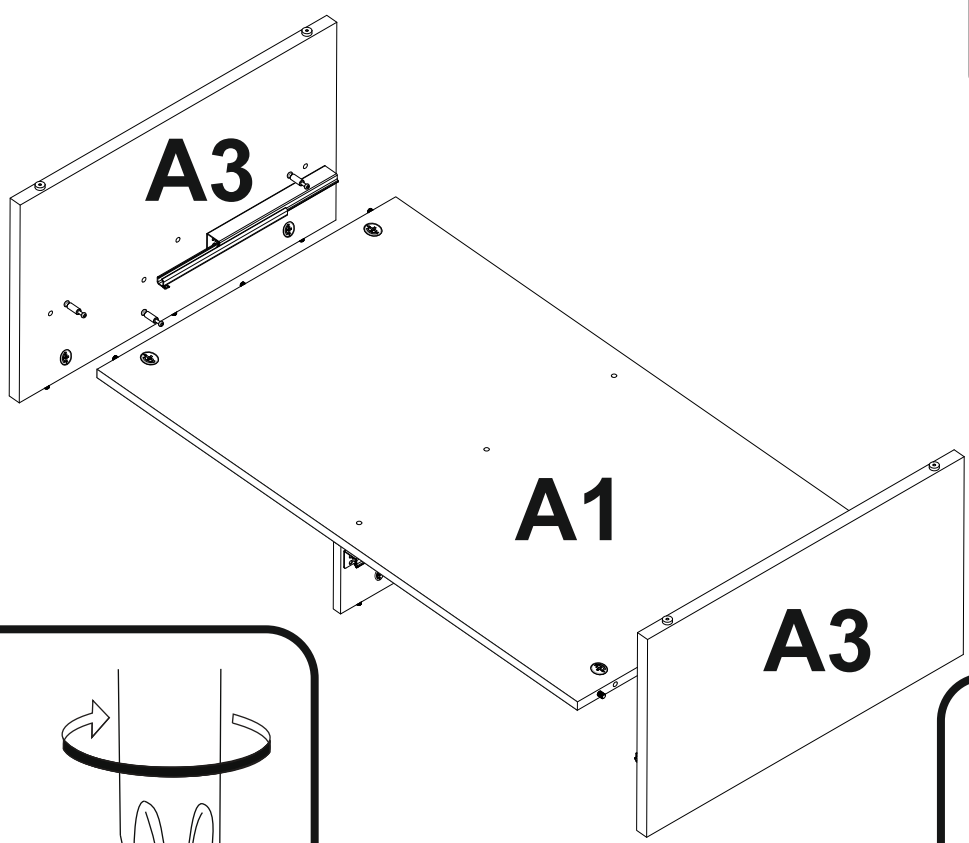
6



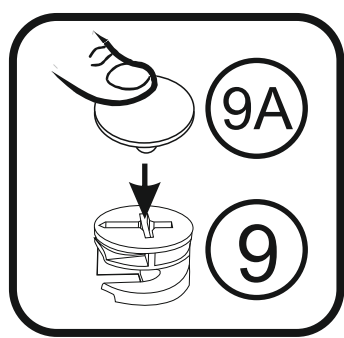
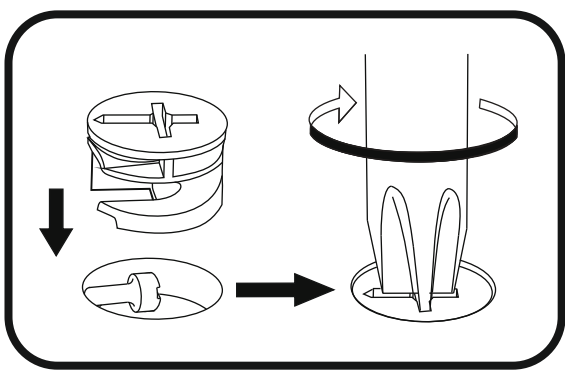
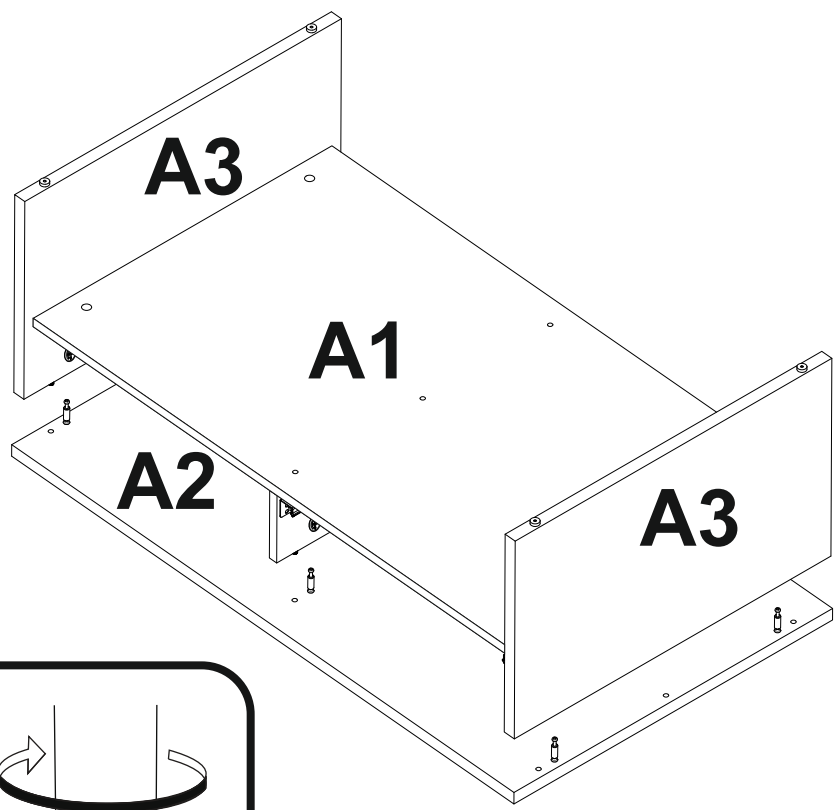
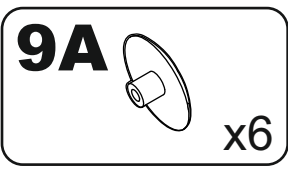
7



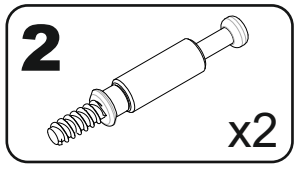
8



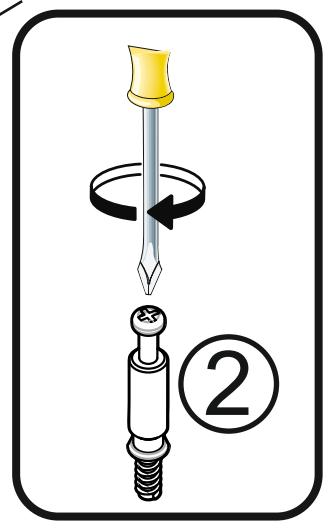
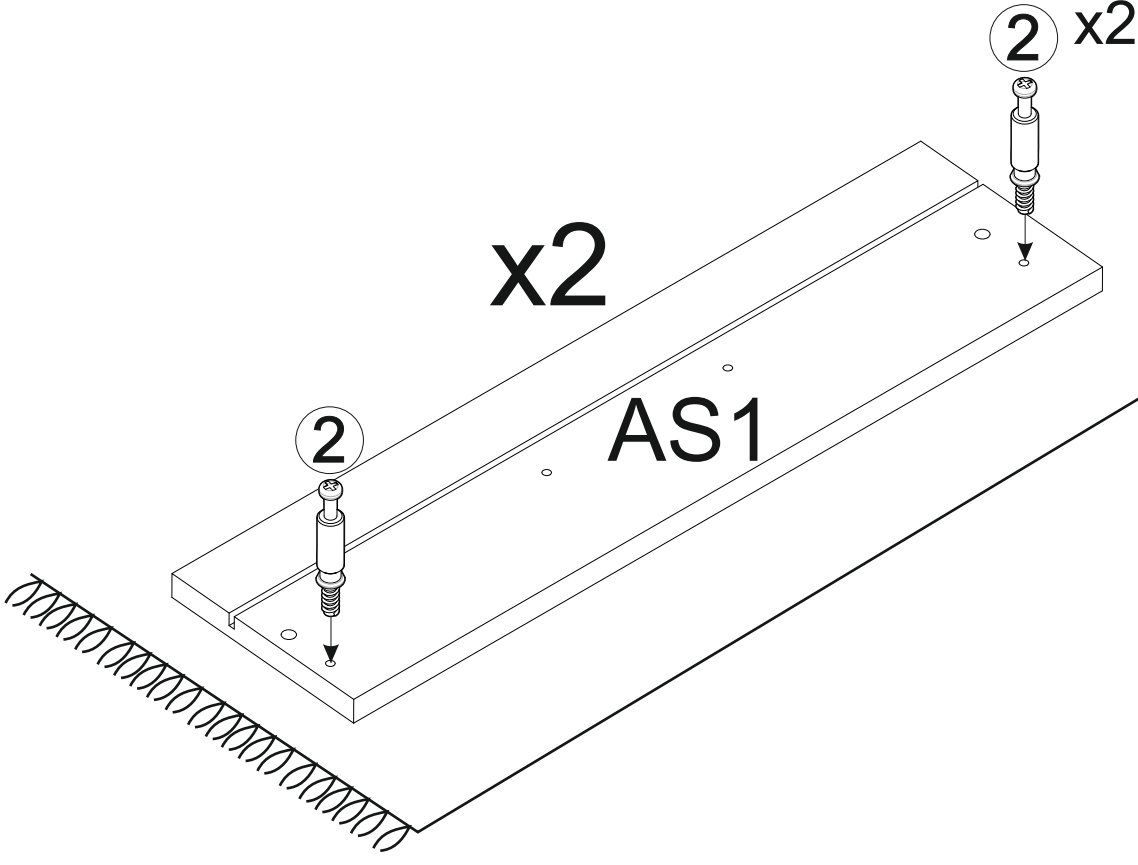
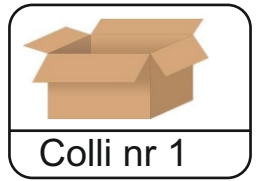
9



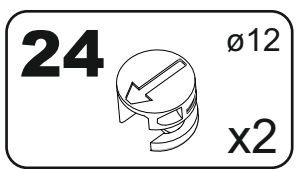
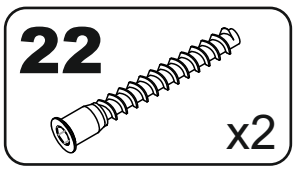
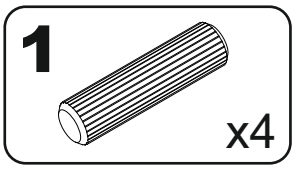
10



AS1 529x140



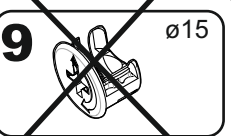
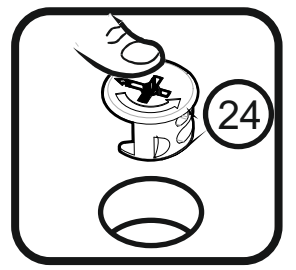
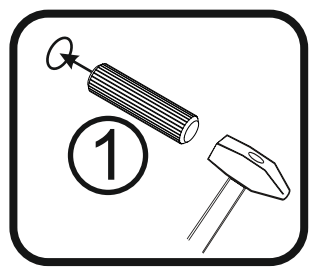
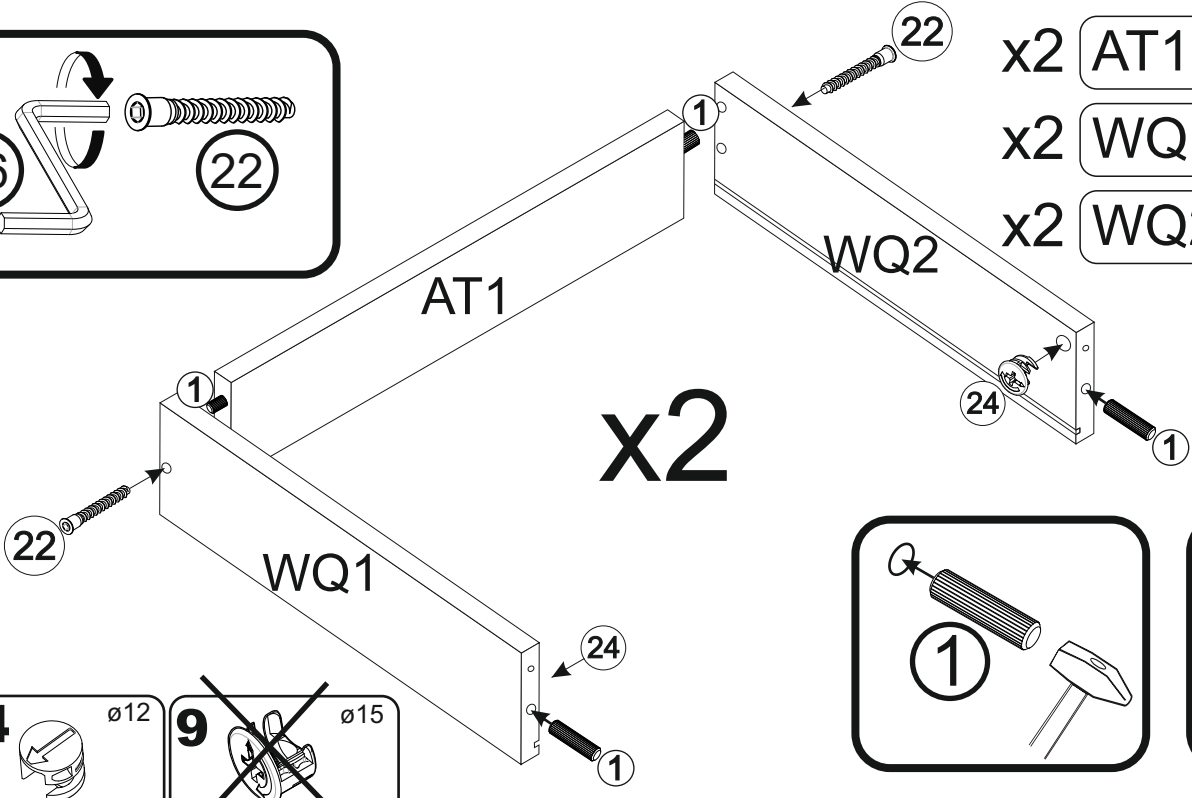
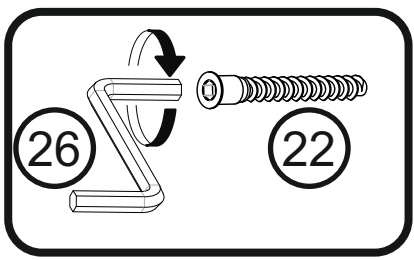
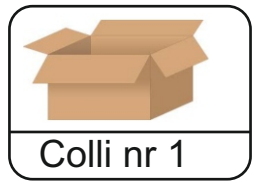
11



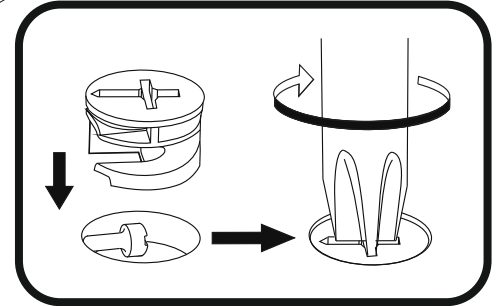
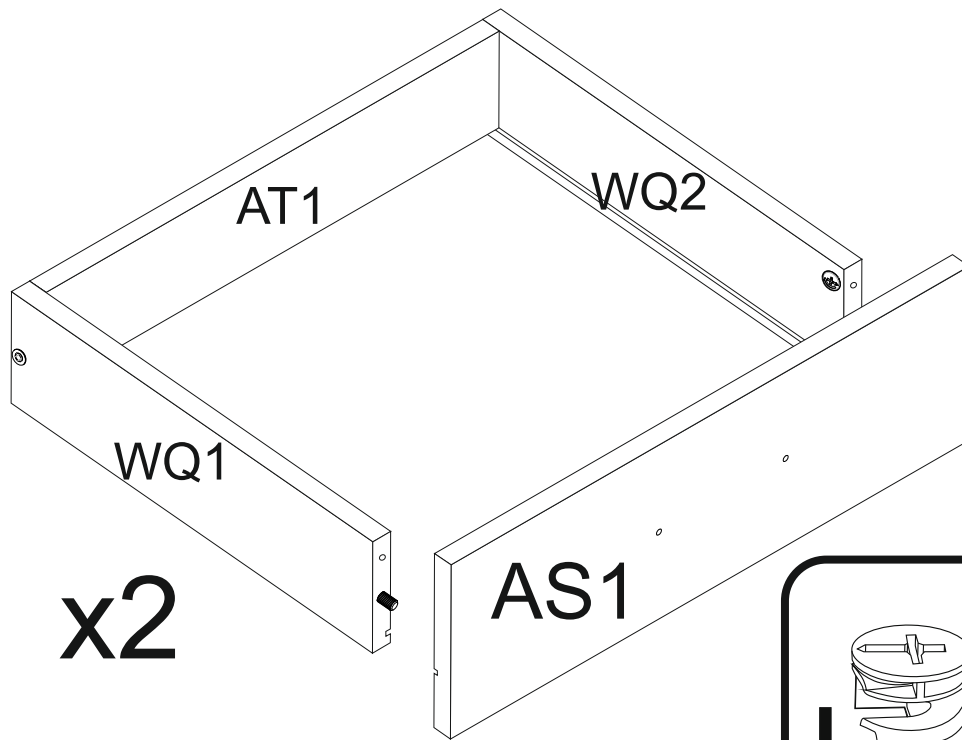
AT1 478x81

WQ1 350x96

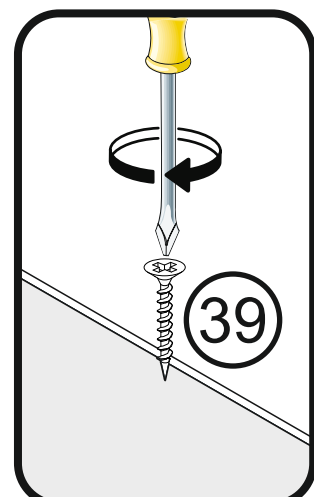
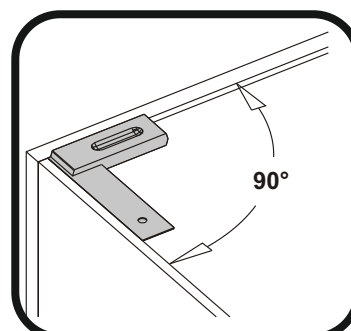
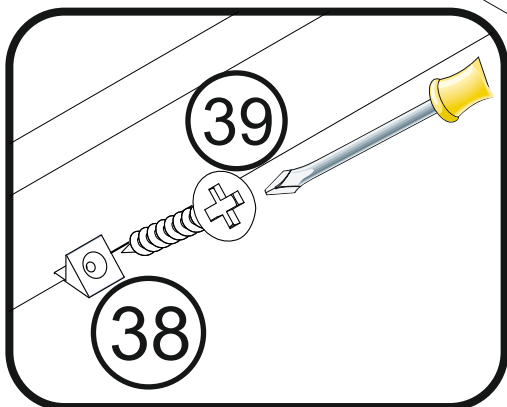
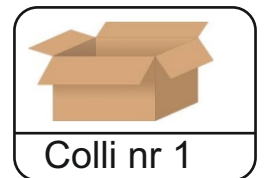
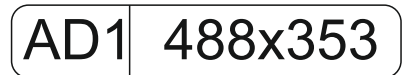
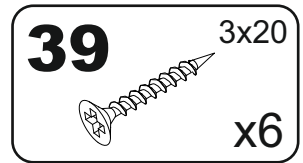
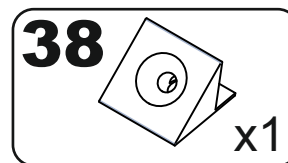
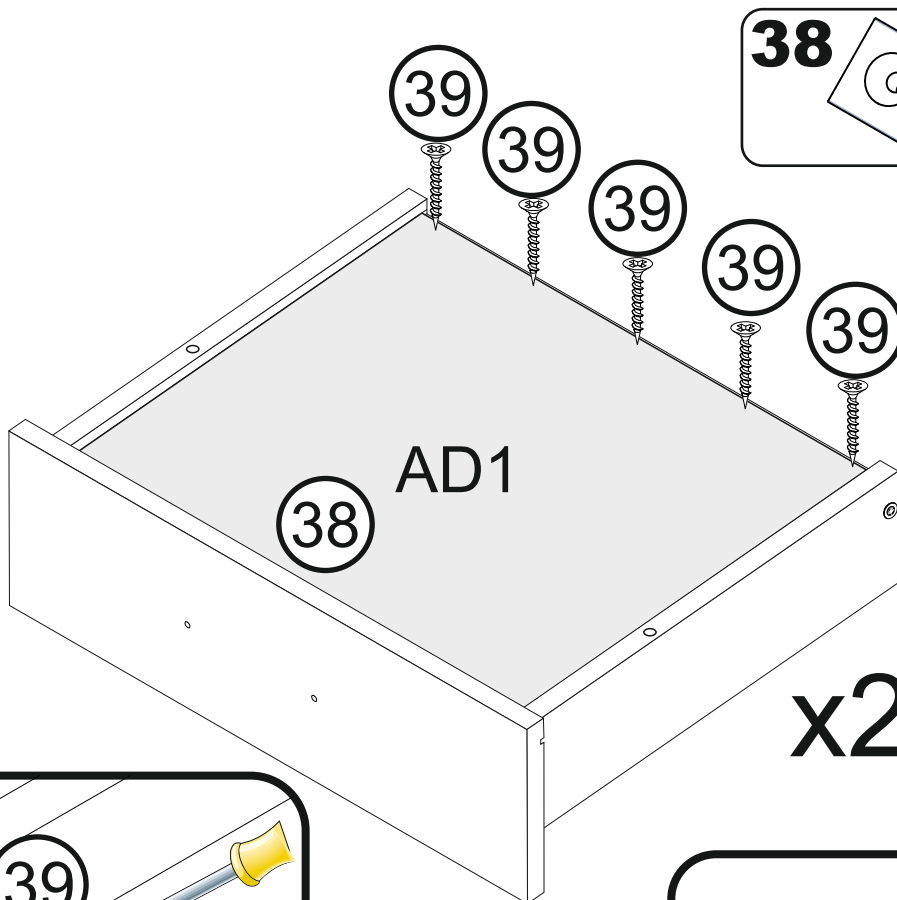
WQ2 350x96



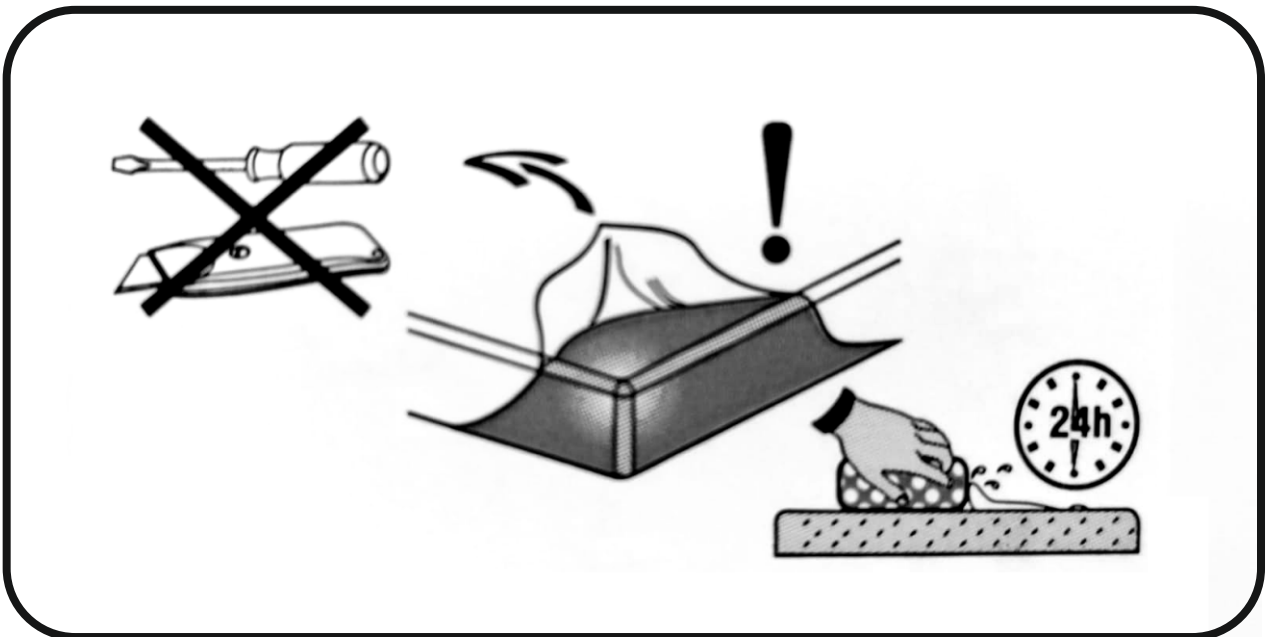
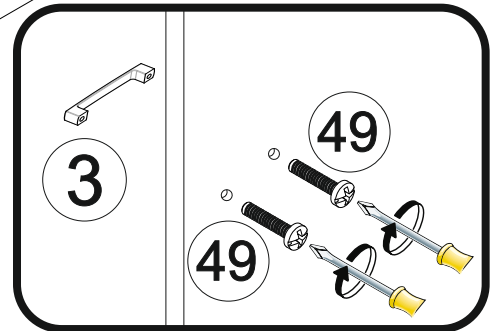
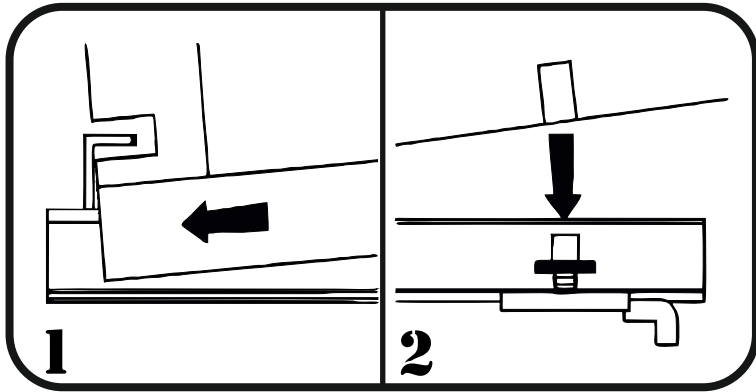
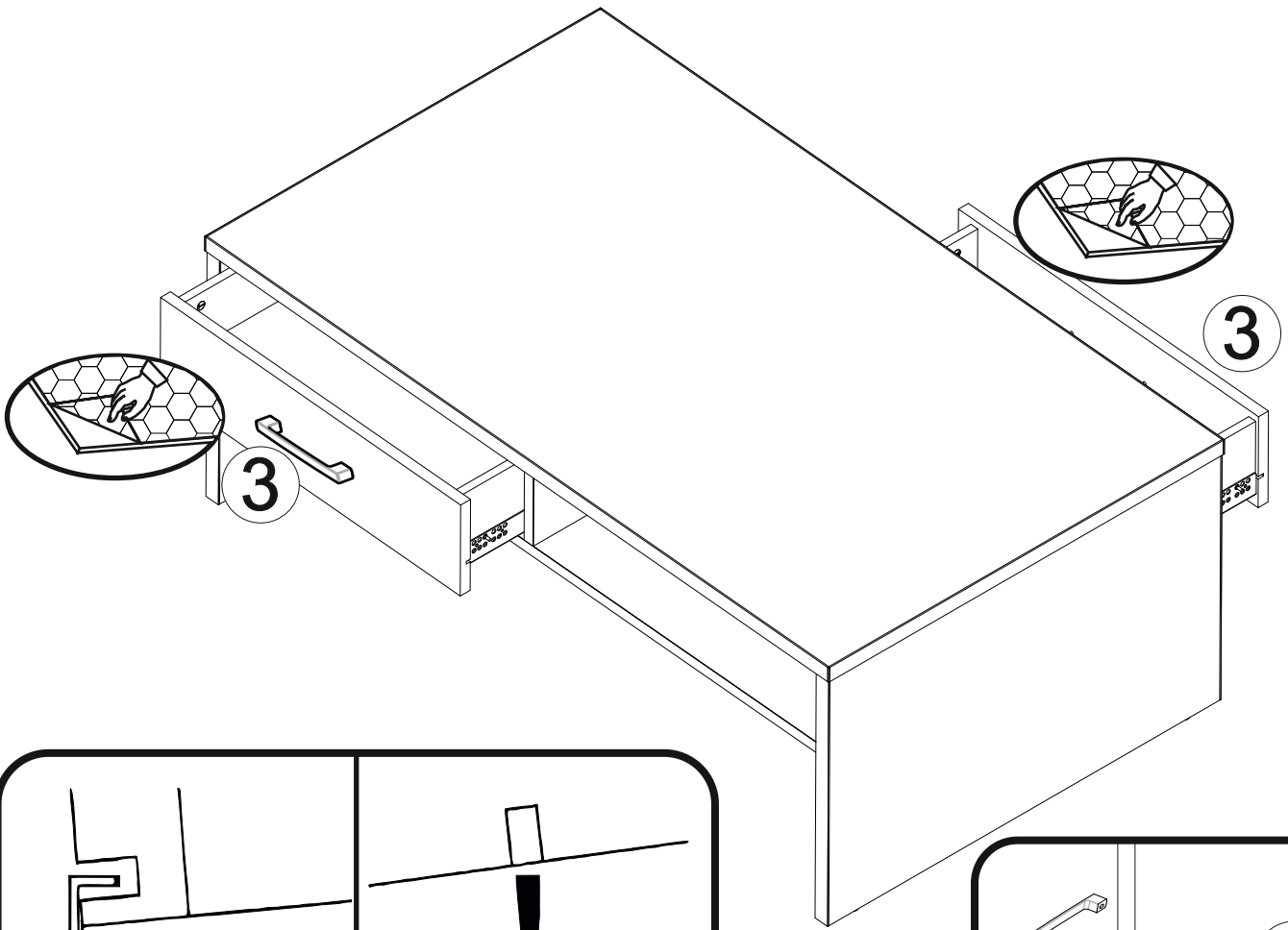
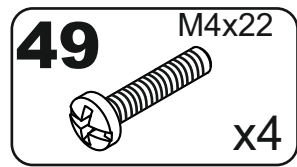
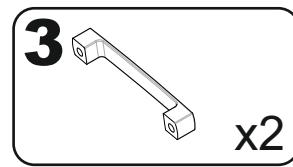
12



13



14



Karta Gwarancyjna

1. Producent zastrzega sobie prawo do zmian konstrukcyjnych oferowanych mebli, które nie zmieniają ich charakteru i funkcjonalności
2. Producent mebli gwarantuje prawidłowe funkcjonowanie mebla w okresie 24 miesiące od daty zakupu.
3. Gwarancja jest ważna wyłącznie z dowodem zakupu mebla i niniejszą kartą gwarancyjną.
4. Gwarancją nie są objęte:
 - uszkodzenia wynikłe z niewłaściwego transportu lub przenoszenia mebli
 - uszkodzenia mechaniczne (zarysowania, wyrwania)
 - uszkodzenia wynikłe z niewłaściwego użytkowania mebli
 - uszkodzenia wynikłe z braku pielęgnacji lub pielęgnacji niezgodnej z zasadami określonymi przez producenta
5. Gwarancja obowiązuje na terenie Polski
6. Reklamacje z tytułu wad gwarancyjnych przyjmuje sklep, w którym towar zakupiono

W przypadku zgłoszenia reklamacyjnego, prosimy wypełnić druk reklamacyjny dostępny w punkcie sprzedaży i dołączyć niniejszą kartę gwarancyjną z zaznaczonymi uszkodzonymi lub brakującymi elementami instrukcji montażu

Nazwa programu

Numer zamówienia

Data sprzedaży.....

.....
Podpis sprzedawcy

Zasady użytkowania i konserwacji mebli

1. Meble należy użytkować w miejscach pozbawionych wilgoci i nienarażonych na warunki atmosferyczne
2. Czyszczenie mebli należy wykonywać tylko środkami przeznaczonymi do pielęgnacji mebli, delikatną miękką tkaniną
3. Mebel wykonany jest z płyty drewnopochodnej, należy chronić go przed bezpośrednim i długotrwałym kontaktem z wodą (w szczególności przed zalaniem) oraz przed wysoką temperaturą
4. Mebli nie należy przesuwac. Przemieszczenie powinno się odbywać przez przeniesienie mebla, chwytając mebel od spodu. Podczas przenoszenia mebel nie może być obciążony
5. W trakcie użytkowania należy sprawdzać połączenia mimośrodowe i regulację zawiasów meblowych.
W razie potrzeby dokręcić połączenia i wyregulować fronty.