

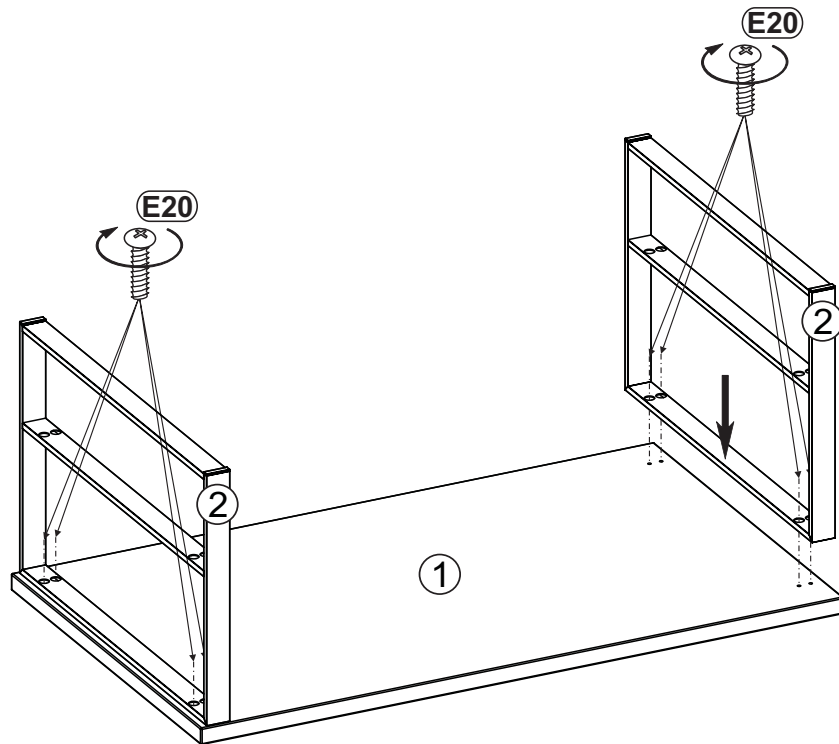
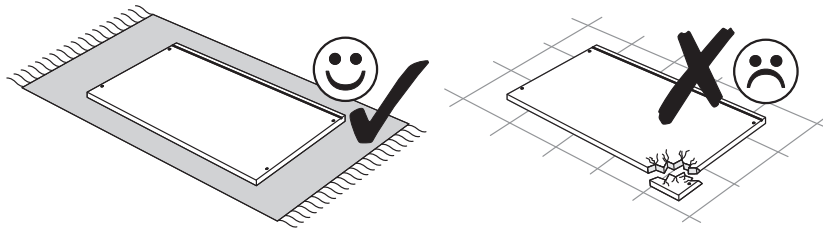
- (D) Montageanleitung
- (NL) Handleiding voor de montage
- (TR) Montaj talimatı
- (FR) Instructions de montage
- (CZ) Montážní návod
- (HU) Összeszerelési útmutató


- (GB) Assembly instructions
- (PL) Instrukcja montażu
- (RU) Инструкция по монтажу
- (IT) Istruzioni di montaggio
- (RO) Instrucțiuni de asamblare
- (SK) Montážny návod

NOTINA P9 -- NA 65

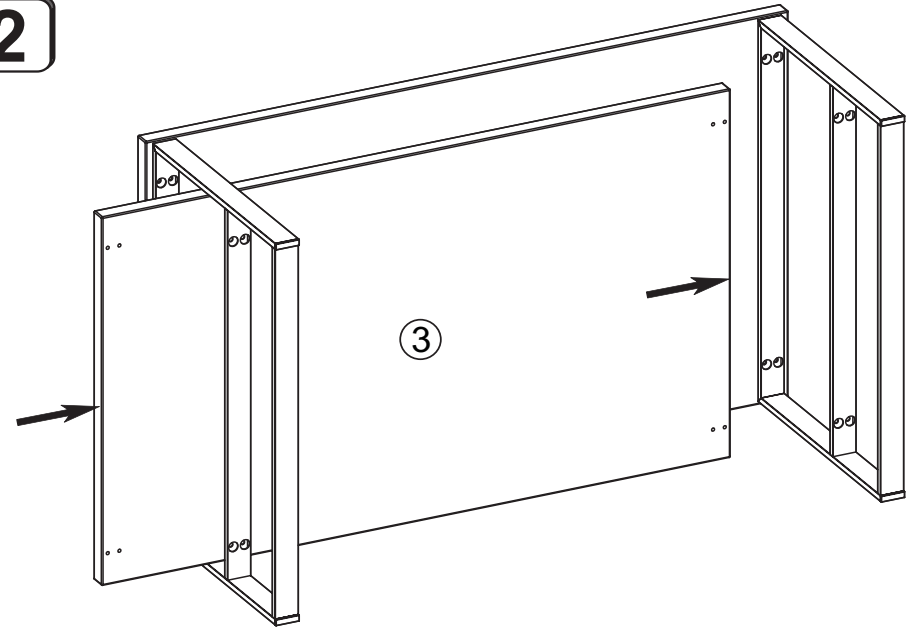
2 / 2

1

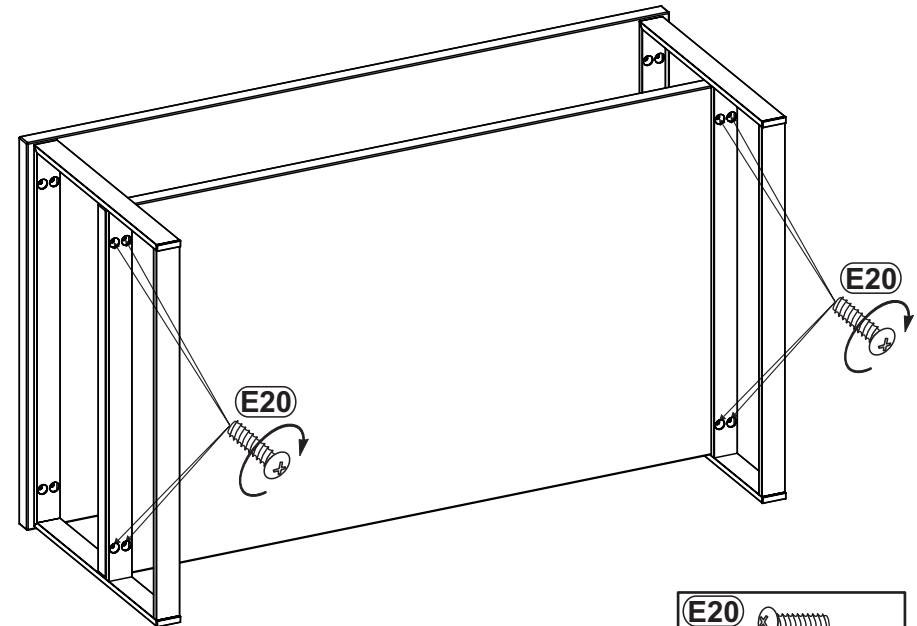



E20  x8
6,3x20 mm

2



3



E20  x8
6,3x20 mm