

# TONON=EVOLUTION

HEAT CONCEPT



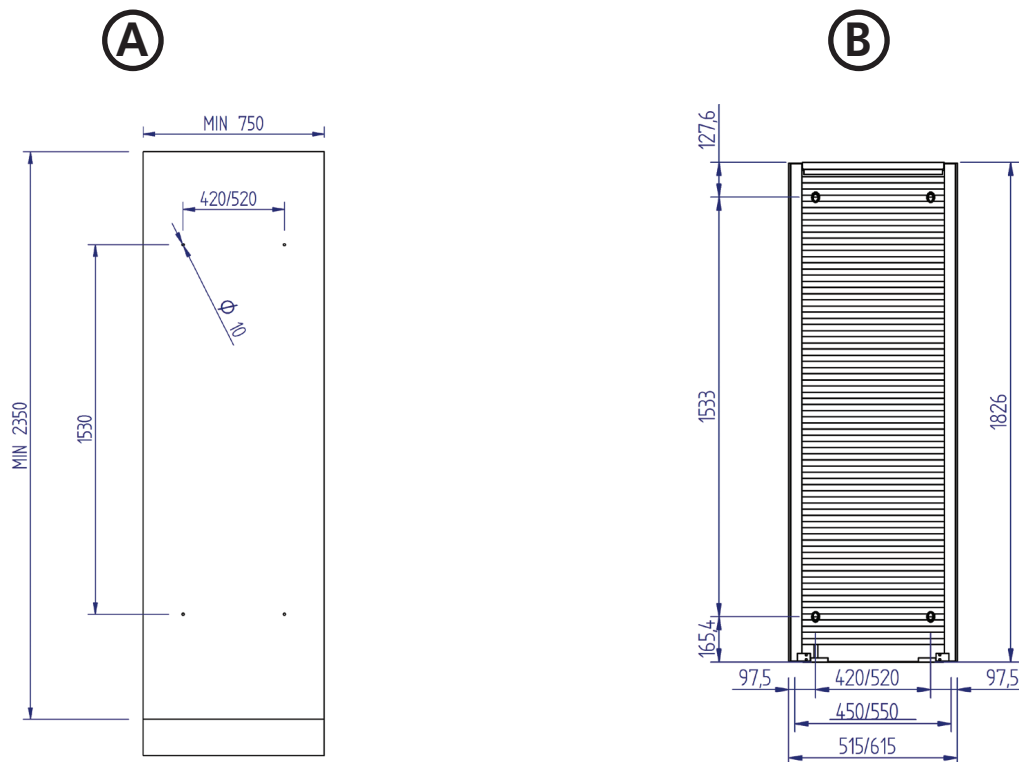
**ISTRUZIONI PER L'INSTALLATORE**  
**INSTRUCTIONS FOR THE INSTALLER**  
**ANLEITUNGEN FÜR DEN INSTALLATEUR**  
**INSTRUCTIONS POUR L'INSTALLATION**  
**INSTRUCCIONES PARA EL INSTALADOR**  
**ΟΔΗΓΙΕΣ ΓΙΑ ΤΟΝ ΕΓΚΑΤΑΤΑΣΤΗ**

## **ATTENZIONE**

- Prima dell'installazione verificare l'integrità del radiatore.
- Ogni radiatore viene fornito completo di kit di fissaggio e sfiato aria.
- Terminata l'installazione verificare che il radiatore sia fissato in modo stabile e sicuro.
- L'installazione deve essere fatta seguendo le indicazioni riportate nel presente libretto.
- La pressione max di esercizio è di 6 bar.
- Nel caso di funzionamento con integrazione elettrica seguire le istruzioni fornite con il kit Res. Elettrica.
- L'acqua di riscaldamento deve essere con temperatura compresa tra i 30-90° C.
- Prima di avviare l'impianto verificare che tutti i radiatori siano ben sfiati.
- Eventuali rumori in fase di funzionamento possono essere causati da presenza di aria all'interno o velocità eccessiva dell'acqua.
- La ditta costruttrice declina ogni responsabilità per eventuali danni a persone o cose derivati da una installazione non corretta o da un uso improprio del radiatore.

## **DIMA DI CENTRAGGIO**

**A) FORATURE DA ESEGUIRE SULLA PARETE    B) FISSAGGI DA POSIZIONARE SUL RADIATORE**



## **SEQUENZA DI INSTALLAZIONE (vedi ultima pagina)**

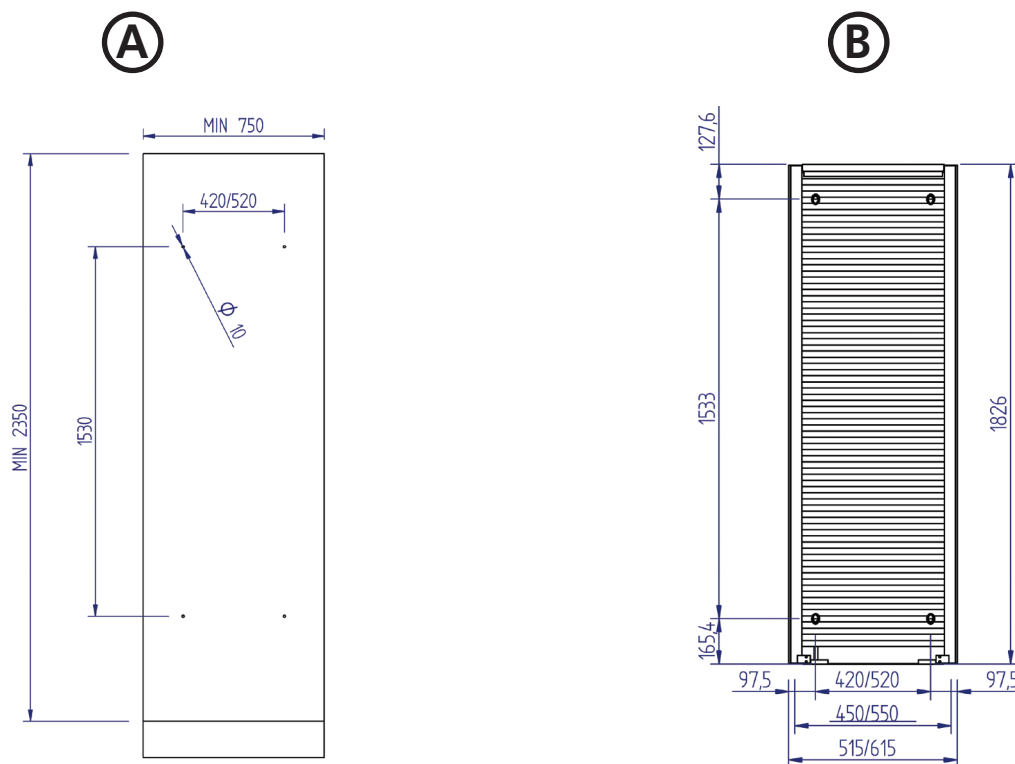
1. Con un trapano eseguire i quattro fori sulla parete , utilizzando una punta da  $\varnothing 10$  mm. Successivamente inserire i tasselli all'interno dei fori.
2. Posizionare le basi sui fori e fissarle tramite le viti. Le basi dovranno essere installate con l'asola rivolta verso l'alto per quelle superiori e viceversa per quelle inferiori.
3. Agganciare le due chele al radiatore seguendo lo schema. Le chele dovranno essere serrate tramite le viti fornite di serie. Bisogna prestare attenzione al verso di installazione delle stesse , in modo tale che quelle superiori abbiano la predisposizione verso l'alto e quelle inferiori verso il basso.
4. Installare la valvola di sfiato.
5. Agganciare il radiatore alle basi posizionate in parete, chiudendole tramite le viti.

## GB ATTENTION

- Before installation verify the integrity of the radiator.
- Each radiator is supplied with an installation kit and vents.
- After the installation, make sure that the radiator is stable and secure.
- The installation must be carried out according to the instructions in this manual.
- Max operating pressure: 6 bar
- In the case of operation with electrical integration, follow the instructions provided with the Electric Res. kit.
- The heating water must have a temperature between 30 and 90°C.
- Before starting the installation, check that all the radiators are properly vented.
- Any noises during operation may be caused by the presence of air in the water by the excessive speed of the water.
- The manufacturer declines all responsibility for any damage to persons or property resulting from improper installation or improper use of the radiator.

## CENTERING JIG

A) HOLES TO BE DRILLED IN THE WALL    B) HARDWARE TO BE POSITIONED ON THE RADIATOR



## INSTALLATION SEQUENCE (see last page)

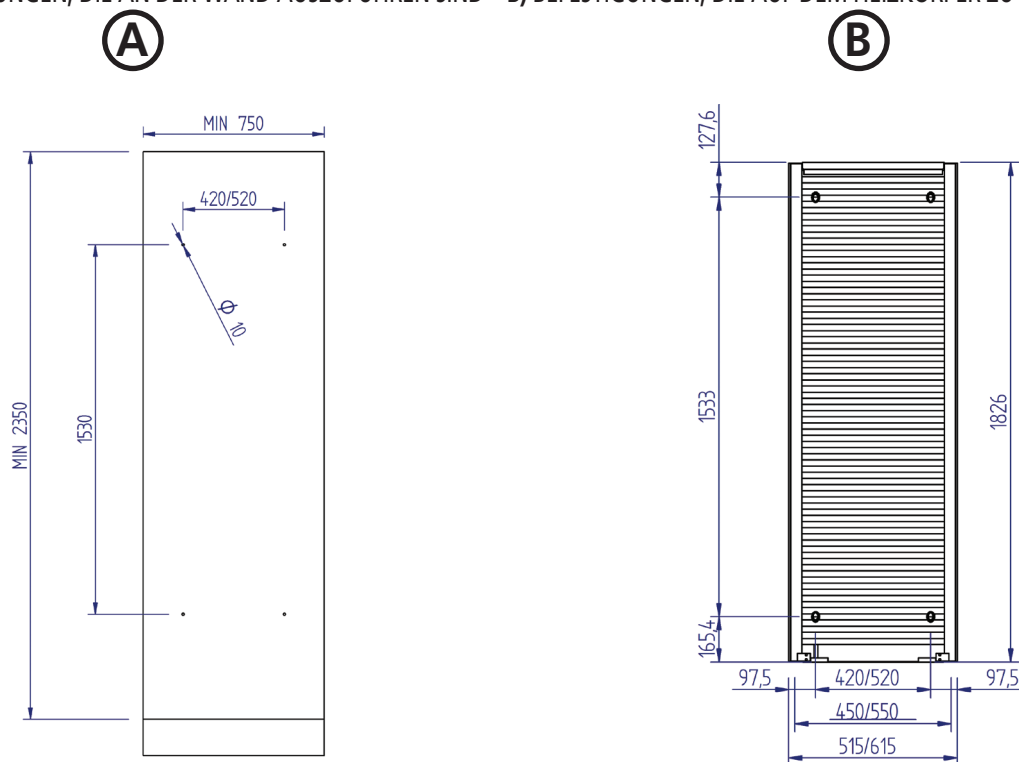
1. Drill four holes in the wall using a  $\text{Ø}10$  mm bit.  
Then insert the dowels into the holes.
2. Place the base over the holes and fix them with the screws. The bases must be installed with the slot facing up for the upper ones and vice versa for the lower ones.
3. Hook the two claws to the radiator according to the diagram.  
The claws must be tightened with the screws supplied as standard.  
Attention should be paid to the direction of installation of the claws: the upper ones should be oriented with the holes upwards; vice versa for the lower ones.
4. Install the vent valve.
5. Attach the radiator to the bases positioned on the wall, fixing them with the screws.

## D ACHTUNG

- Vor der Installation sicherstellen, dass der Heizkörper unversehrt ist.
- Jeder Heizkörper wird komplett mit einem Kit für die Befestigung und einem Entlüfter geliefert.
- Am Ende der Installation überprüfen, ob der Heizkörper stabil und sicher befestigt ist.
- Die Installation muss unter Beachtung der im vorliegenden Handbuch aufgeführten Anweisungen durchgeführt werden.
- Der maximale Betriebsdruck liegt bei 6 Bar.
- Im Falle des Betriebs mit elektrischer Ergänzung sind die Anleitungen zu befolgen, die dem Kit «Elektrischer Widerstand» beigelegt sind.
- Die Temperatur des Heizwasser muss zwischen 30° und 90° C liegen.
- Vor der Inbetriebnahme der Anlage sicherstellen, dass sämtliche Heizkörper komplett entlüftet sind.
- Eventuell vorhandene Geräusche während des Betriebs können ein Indiz für Luft im Heizkörper bzw. für eine übermäßige Geschwindigkeit des Wassers sein.
- Der Hersteller übernimmt keine Haftung für eventuelle Schäden an Personen oder Sachen, die auf eine fehlerhafte Installation bzw. einen unsachgemäßen Gebrauch des Heizkörpers zurückzuführen sind.

## ZENTRIERSCHABLONE

A) BOHRUNGEN, DIE AN DER WAND AUSZUFÜHREN SIND    B) BEFESTIGUNGEN, DIE AUF DEM HEIZKÖRPER ZU POSITIONIEREN SIND



## INSTALLATIONSABFOLGE (siehe letzte Seite)

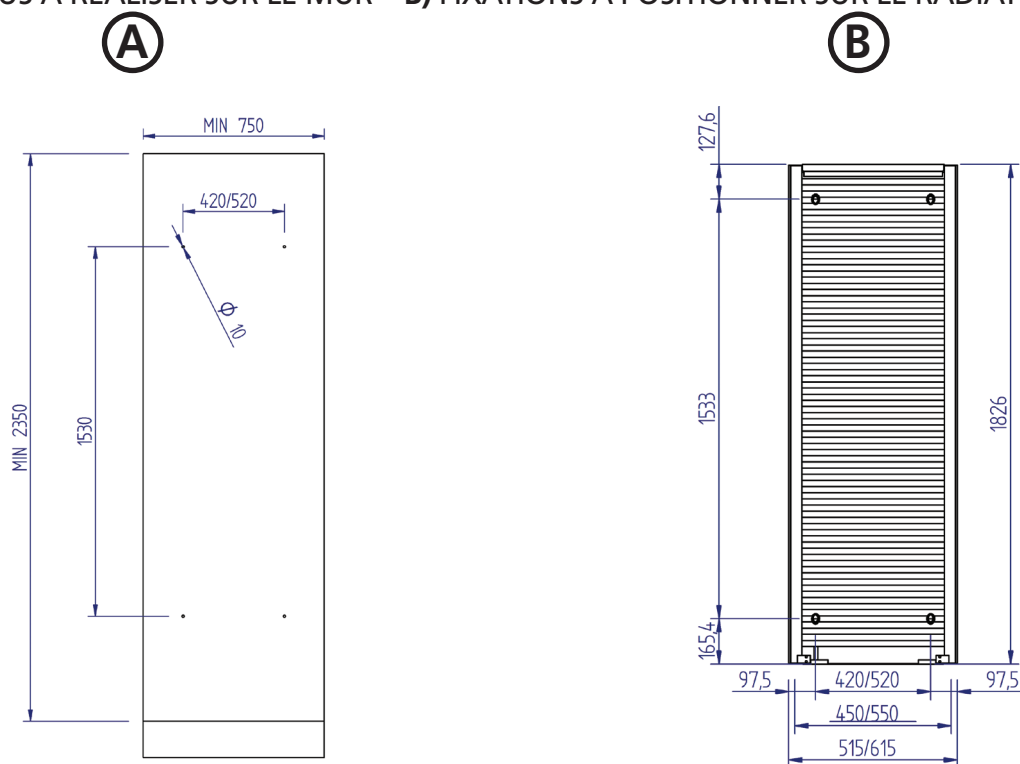
1. Mithilfe eines Bohrers mit 10 mm Durchmesser vier Bohrlöcher an der Wand anbringen.  
Anschließend die Dübel in die Bohrlöcher einsetzen.
2. Die beiden Sockel an den Bohrlöchern positionieren und mittels der Schrauben befestigen.  
Die Sockel müssen so installiert sein, dass die Schlitzöffnung der oberen Sockel nach oben und die der unteren nach unten zeigt.
3. Die beiden Scheren am Heizkörper anhängen, wie auf der Zeichnung zu sehen ist.  
Die Scheren müssen mithilfe der serienmäßig gelieferten Schrauben festgezogen werden.  
Dabei muss auf ihre Installationsrichtung geachtet werden: Die oberen Scheren müssen nach oben, die unteren nach unten ausgerichtet sein.
4. Das Entlüftungsventil installieren.
5. Den Heizkörper an den an der Wand positionierten Sockeln anhängen und letztere mittels der Schrauben schließen.

## F ATTENTION

- Avant de procéder à l'installation, vérifier l'intégrité du radiateur.
- Chaque radiateur est livré avec un kit de fixation et purge d'air.
- Une fois l'installation terminée, vérifier que le radiateur soit fixé de façon stable et sécurisée.
- L'installation doit être effectuée en respectant les instructions fournies dans ce manuel.
- La pression maximum de fonctionnement est de 6 bars.
- En cas de fonctionnement avec intégration électrique, suivre les instructions fournies avec le kit Rés. électrique.
- La température de l'eau de chauffage doit être comprise entre 30 et 90°C.
- Avant de démarrer le système, vérifier que l'air contenu dans les radiateurs soient correctement purgé.
- Les éventuels bruits durant le fonctionnement peuvent être causés par la présence d'air à l'intérieur du radiateur ou par une vitesse excessive de l'eau.
- Le fabricant décline toute responsabilité en cas de dommage sur les personnes ou sur les biens résultant d'une installation incorrecte ou d'un usage impropre du radiateur.

### GABARIT DE CENTRAGE

A) TROUS À RÉALISER SUR LE MUR    B) FIXATIONS À POSITIONNER SUR LE RADIATEUR



### SÉQUENCE D'INSTALLATION (voir la dernière page)

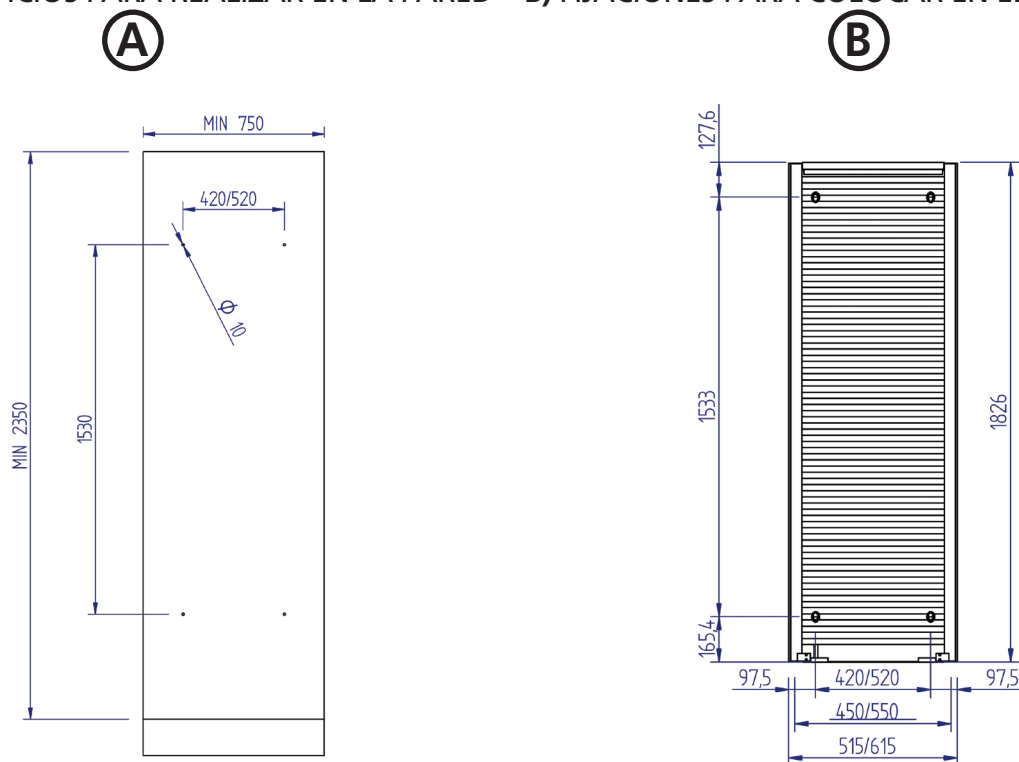
1. À l'aide d'une perceuse, pratiquer quatre trous dans le mur en utilisant une pointe de  $\varnothing 10$  mm. Puis, insérer les chevilles dans les trous.
2. Positionner les supports sur les trous et les fixer avec les vis. Les supports doivent être installés avec la fente dirigée vers le haut pour ceux supérieurs et inversement pour ceux inférieurs.
3. Accrocher les deux pinces au radiateur en suivant les indications fournies sur le schéma. Les pinces doivent être serrées en utilisant les vis fournies de série. Faire attention au sens d'installation de celles-ci, de façon à ce que celles supérieures soient prédisposées vers le haut et celles inférieures vers le bas.
4. Installer la vanne de purge.
5. Accrocher le radiateur aux supports fixés sur le mur en serrant les vis.

## **S** ATENCIÓN

- Antes de la instalación compruebe la integridad del radiador.
- Cada radiador se entrega con un kit de fijación y una purga de aire.
- Al terminar la instalación, compruebe que el radiador esté fijado de forma estable y segura.
- La instalación debe llevarse a cabo siguiendo las instrucciones que aparecen en este manual.
- La presión máxima de ejercicio es de 6 bar.
- En caso de funcionamiento con integración eléctrica siga las instrucciones que aparecen en el kit Res. Eléctrica.
- El agua de calentamiento debe estar a una temperatura de entre 30 y 90° C.
- Antes de poner en marcha el sistema compruebe que todos los radiadores estén bien purgados.
- Los ruidos durante la fase de funcionamiento pueden deberse a la presencia de aire en el interior o a una velocidad excesiva del agua.
- La empresa constructora declina cualquier responsabilidad por posibles daños a personas o cosas que puedan derivarse de una instalación incorrecta o de un uso impropio del radiador.

### **GALGA DE CENTRADO**

**A) ORIFICIOS PARA REALIZAR EN LA PARED    B) FIJACIONES PARA COLOCAR EN EL RADIADOR**



### **SECUENCIA DE INSTALACIÓN (vea la última página)**

1. Realice cuatro orificios en la pared con un taladro, utilizando una punta de  $\varnothing 10$  mm.  
A continuación introduzca los tacos dentro de los orificios.
2. Coloque las bases en los orificios y fijelas mediante los tornillos. Las bases deben instalarse con el ojal hacia arriba las superiores y viceversa las inferiores.
3. Enganche las dos pinzas al radiador siguiendo el esquema.  
Deberá fijar las pinzas mediante los tornillos que se incluyen de serie.  
Hay que prestar atención al lado de instalación de estas de manera que las superiores estén predispuestas hacia arriba y las inferiores hacia abajo.
4. Instale el purgador.
5. Enganche el radiador a las bases colocadas en la pared, cerrándolas con los tornillos.

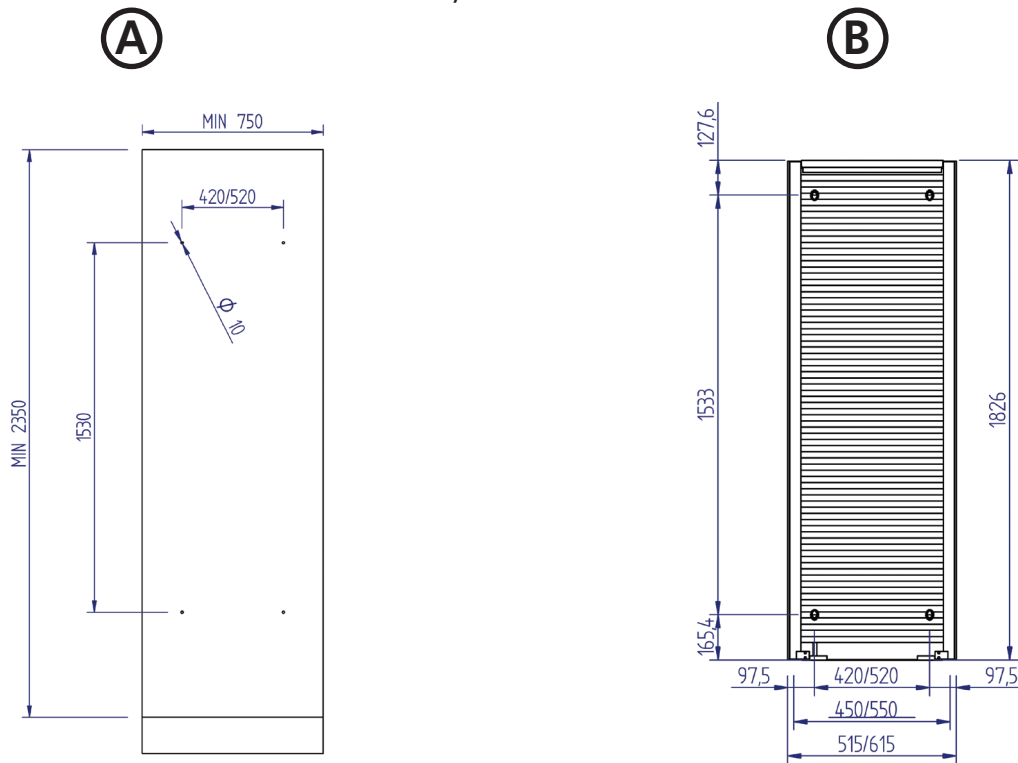


## G ΠΡΟΣΟΧΗ

- Πριν από την εγκατάσταση εξακριβώστε την ακεραιότητα του θερμαντικού σώματος.
- Κάθε θερμαντικό σώμα παρέχεται εξοπλισμένο με κιτ στερέωσης και εξαέρωση.
- Αφού ολοκληρωθεί η εγκατάσταση εξακριβώστε ότι το θερμαντικό σώμα έχει στερεωθεί με σταθερό και ασφαλή τρόπο.
- Η εγκατάσταση πρέπει να γίνει ακολουθώντας τις υποδείξεις που αναφέρονται στο παρόν εγχειρίδιο.
- Η μέγιστη πίεση λειτουργίας είναι 6 bar.
- Σε περίπτωση λειτουργίας με ηλεκτρική ενσωμάτωση ακολουθήστε τις οδηγίες που παρέχονται με το κιτ Ηλεκτρικής Αντίστ.
- Το νερό θέρμανσης πρέπει να έχει θερμοκρασία περιλαμβανόμενη μεταξύ των 30-90° C.
- Πριν θέσετε σε εκκίνηση τη μονάδα εξακριβώστε ότι όλα τα θερμαντικά σώματα έχουν εξαερωθεί καλά.
- Ενδεχόμενοι θόρυβοι κατά τη λειτουργία μπορούν να προκληθούν από την παρουσία αέρα στο εσωτερικό ή υπερβολική ταχύτητα του νερού.
- Η κατασκευάστρια εταιρία δεν φέρει καμία ευθύνη για ενδεχόμενες ζημιές σε πρόσωπα ή πράγματα που προέρχονται από λάθος εγκατάσταση ή από ανάρμοστη χρήση του θερμαντικού σώματος.

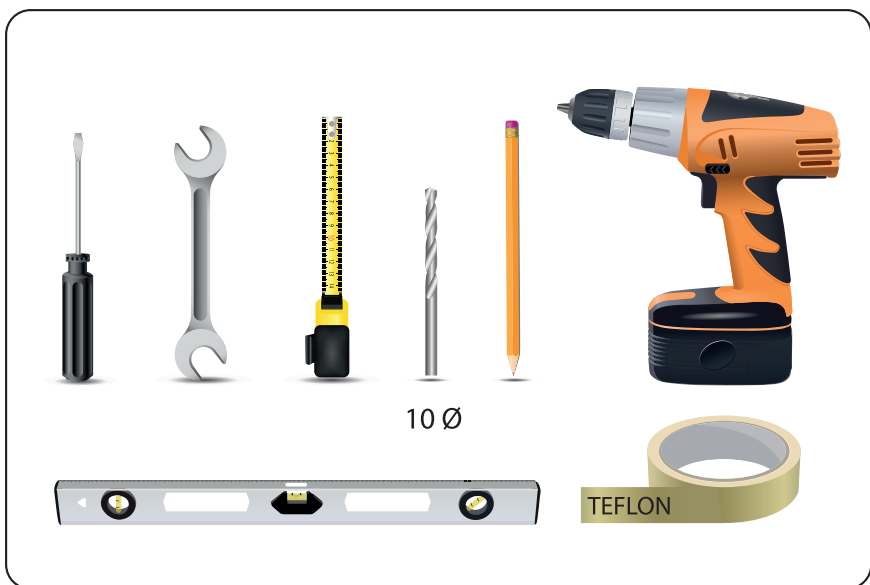
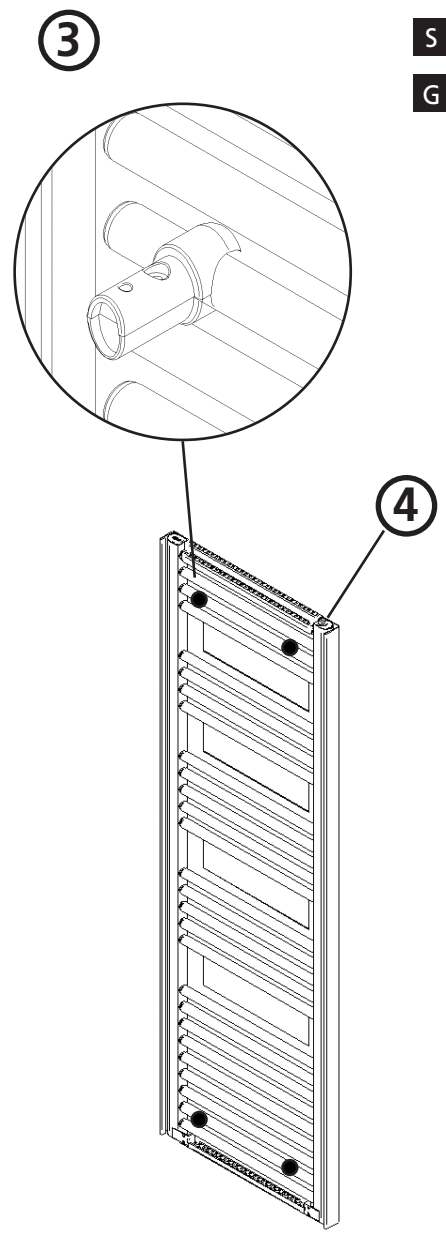
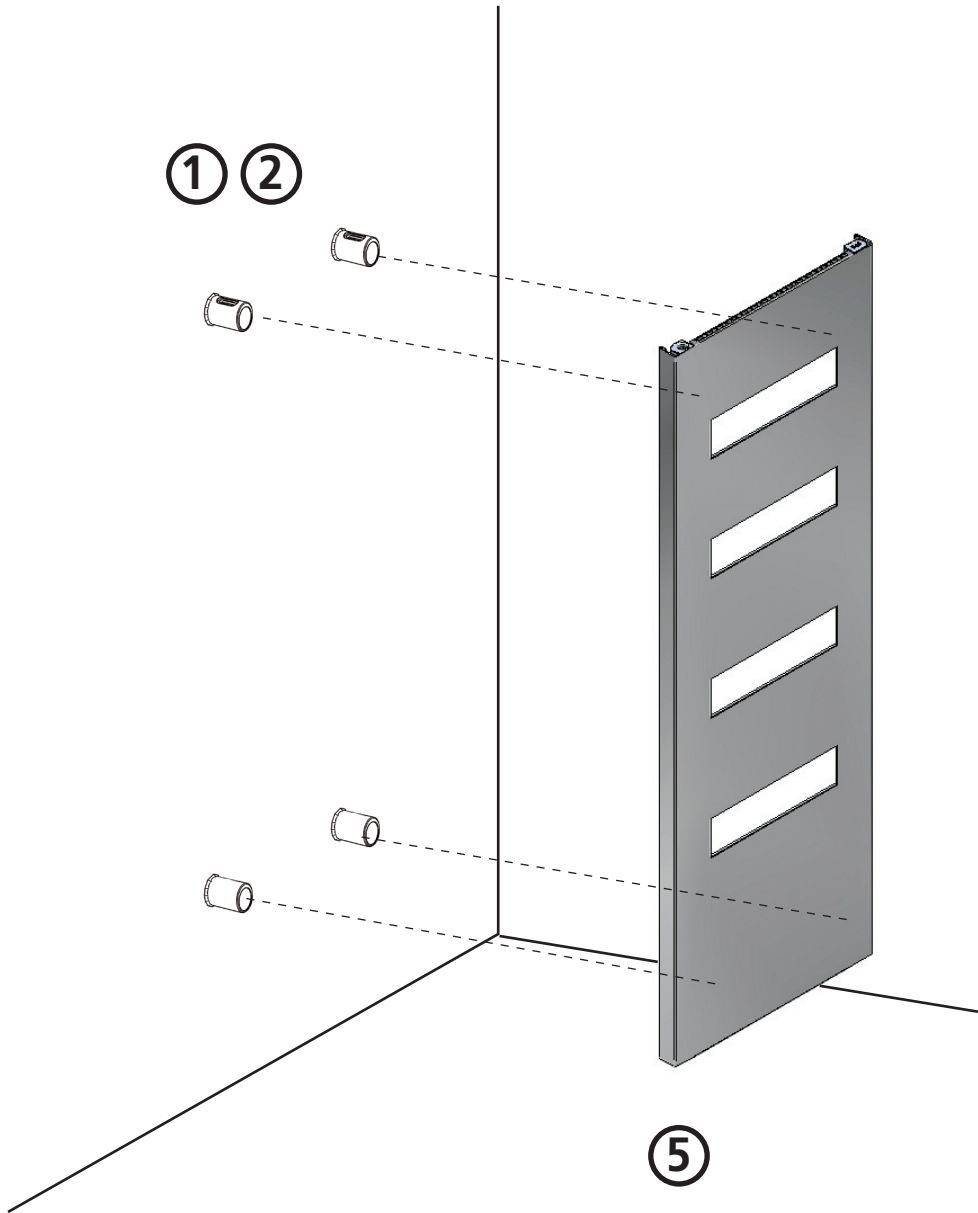
## ΙΧΝΑΡΙΟ ΚΕΝΤΡΑΡΙΣΜΑΤΟΣ

**A) ΔΙΑΤΡΥΠΗΣΕΙΣ ΠΟΥ ΠΡΕΠΕΙ ΝΑ ΓΙΝΟΥΝ ΣΤΟΝ ΤΟΙΧΟ**   **B) ΣΤΕΡΕΩΣΕΙΣ ΠΟΥ ΠΡΕΠΕΙ ΝΑ ΤΟΠΟΘΕΤΗΘΟΥΝ ΕΠΙΛΩ ΣΤΟ ΘΕΡΜΑΝΤΙΚΟ ΣΩΜΑ**



## ΣΕΙΡΑ ΕΓΚΑΤΑΣΤΑΣΗΣ (βλέπε τελευταία σελίδα)

1. Με ένα τρυπάνι κάντε τις τέσσερις οπές στον τοίχο, χρησιμοποιώντας ένα τρυπανάκι με  $\text{Ø}10$  mm. Στη συνέχεια τοποθετήστε τους τάκους στο εσωτερικό των οπών.
2. Τοποθετήστε τις βάσεις επάνω στις οπές και στερεώστε τις με τις βίδες. Οι βάσεις θα πρέπει να εγκατασταθούν με την σχισμή γυρισμένη προς τα πάνω για τις επάνω βάσεις και αντίστροφα για τις κάτω.
3. Συνδέστε τις δύο δαγκάνες του θερμαντικού σώματος ακολουθώντας το σχέδιο. Οι δαγκάνες θα πρέπει να σφίξουν με τις παρεχόμενες βίδες της σειράς παραγωγής. Πρέπει να προσέξετε τη φορά τοποθέτησής τους, έτσι ώστε οι επάνω να είναι διευθετημένες προς τα πάνω και οι κάτω προς τα κάτω.
4. Εγκαταστήστε τη βαλβίδα εξαέρωσης.
5. Συνδέστε το θερμαντικό σώμα με τις βάσεις που είναι τοποθετημένες στον τοίχο, κλείνοντάς τις με τις βίδες.



416301725



# KIT PER FUNZIONAMENTO MISTO

IT

Resistenza elettrica per funzionamento misto

ISTRUZIONI PER INSTALLAZIONE, USO E MANUTENZIONE

GB

Electrical heating element for mixed operation

INSTRUCTIONS FOR INSTALLATION, USE AND MAINTANCE

DE

Elektrischer Widerstand für Mischbetrieb

INSTALLATION, GEBRAUCH UND WARTUNG



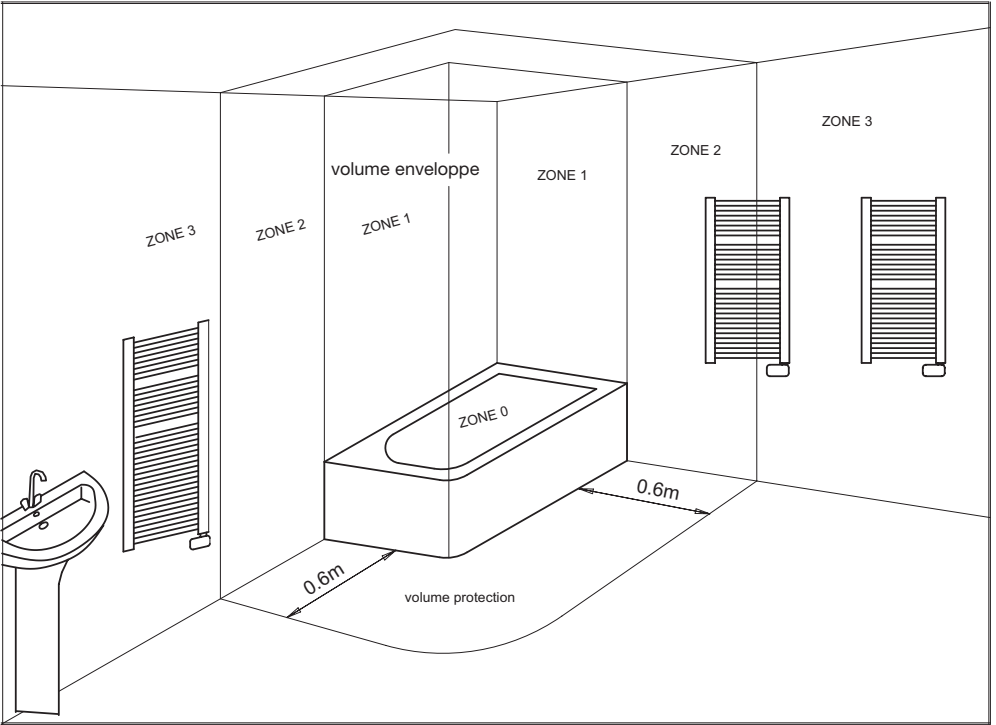


FIGURA 1

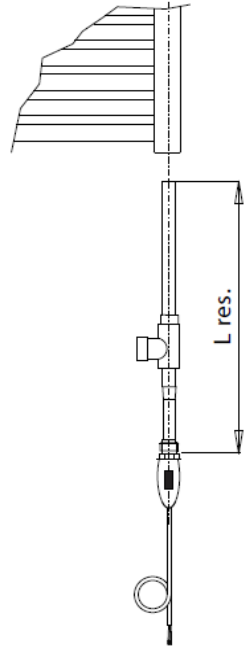
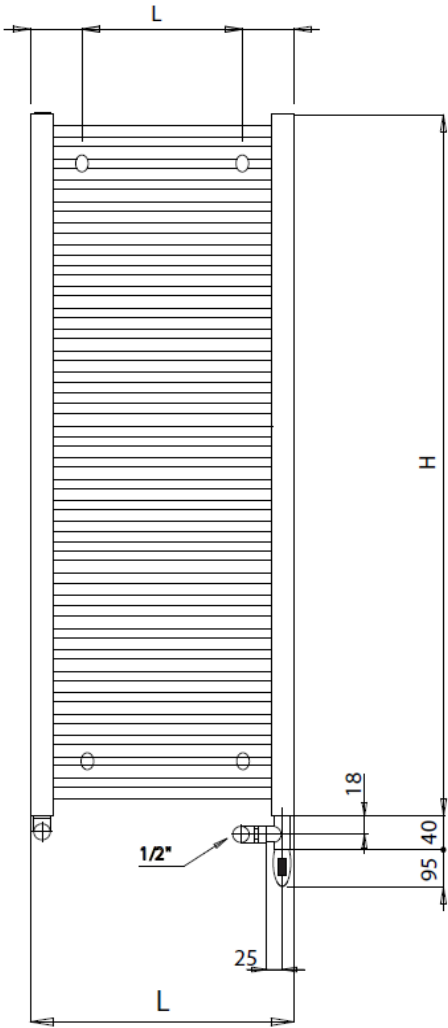


FIGURA 2

## **ISTRUZIONI DI MONTAGGIO per l'installatore e l'utente**

Prima di effettuare qualsiasi operazione di montaggio, leggere attentamente le presenti istruzioni.

- 1 - Tutte le operazioni di installazione e manutenzione devono essere eseguite da personale qualificato.
- 2 - Il produttore declina ogni responsabilità in caso di montaggio che non rispetti le presenti istruzioni o di utilizzo di materiale o accessori non originali.
- 3 - Non collegare per nessun motivo il dispositivo alla rete elettrica prima di averlo correttamente montato su uno scaldasalviette in accordo con quanto prescritto dalle presenti istruzioni di montaggio.
- 4 - In caso di danneggiamento del cavo, esso deve essere sostituito dal produttore, dal suo servizio di assistenza o da una persona tecnicamente qualificata al fine di evitare ogni rischio.
- 5 - L'apparecchio riscaldante non deve essere sistemato sotto una presa elettrica ma in una posizione tale che gli interruttori e altri dispositivi di comando non possano essere toccati da una persona quando essa si trova nella vasca da bagno o sotto la doccia.
- 6 - Evitare di usare il dispositivo in presenza di gas, esplosivi o prodotti infiammabili.
- 7 - Contattare immediatamente il produttore se 4 degli 8 LED indicanti la temperatura lampeggiano, in quanto significa che la sonda della temperatura è guasta.

### **COLLEGAMENTO ELETTRICO**

Cavi: grigio (o blu) = neutro, marrone = fase, nero =

Alimentazione per corrente monofase 230V ~ 50 Hz.

Deve essere eseguito nel rispetto delle regole vigenti; prima di collegare la resistenza elettrica alla linea, verificare i valori di tensione e potenza indicati sulla targa dei dati.

### **FISSAGGIO DEL DISPOSITIVO**

- 1 - Il dispositivo deve essere applicato allo scaldasalviette come illustrato in figura 2.
  - 2 - Durante il funzionamento misto il rubinetto del radiatore deve essere chiuso ed il detentore aperto.
  - 3 - Il radiatore su cui è montato il dispositivo può essere installato soltanto nelle zone 2 e 3 (vedere Fig.1).
-

## **ASSEMBLY INSTRUCTIONS for the installer and the user**

Read these instructions carefully before starting any assembly operation.

- 1 - All the installation and maintenance operations must be carried out by qualified personnel.
- 2 - The manufacturer declines all responsibility in the event of assembly which does not respect these instructions, or the use of non original material or accessories.
- 3 - Always install the towel warmer heater as specified in these instructions BEFORE connecting the appliance to the mains power supply.
- 4 - If the cable become damaged it must be replaced by the manufacturer, by the authorised assistance service or by a technically qualified person in order to avoid all risks.
- 5 - The heating appliance must not be placed under an electric socket but in such a position that the switches and other control devices cannot be touched by a person who is in the bath tub or under the shower.
- 6 - Avoid using the radiator in the presence of gas, explosives or inflammable products.
- 7 - Contact the manufacturer immediately if 4 of the 8 temperature indication leds are flashing, as this means that the temperature probe is broken.

### **ELECTRICAL CONNECTION**

Cables: grey (or blue) = neutral, brown = phase, black

Power supply for single-phase current 230V ~ 50 Hz.

The connection must be made in compliance with the regulations in force; before connecting the electric resistance to the line, check the voltage and power values indicated on the data plate.

### **FITTING THE DEVICE**

- 1 - The device must be fitted to the radiator /napkin heater as shown in figure 2
  - 2 - During mixed operation, the radiator tap must be turned off and the holder valve open.
  - 3 - The radiator to which the device is fitted may be installed in zones 2 and 3 only (see fig. 1).
-

## **MONTAGEANLEITUNGEN für Installateur und Anwender**

Vor dem Beginn der Montage sorgfältig die vorliegenden Anleitungen lesen.

- 1 - Alle Installations- und Instandhaltungsarbeiten müssen von Fachpersonal ausgeführt werden.
- 2 - Der Hersteller haftet nicht bei von den vorliegenden Anleitungen abweichender Montage und bei Verwendung von Materialien oder Zubehör von Drittlieferanten.
- 3 - Keinesfalls die Vorrichtung an das Stromnetz anschließen, bevor sie entsprechend der vorliegenden Montageanweisungen korrekt an einem Heizkörper/Handtuchwärmer montiert wurde.
- 4 - Bei Beschädigung des Netzkabels muss dieses vom Hersteller, dessen Kundendienst oder einer qualifizierten Person ausgewechselt werden, um jegliche Gefahr zu vermeiden.
- 5 - Das Heizgerät darf nicht direkt unter einer Steckdose installiert werden, sondern so, dass die Schalter und die anderen Steuerungen nicht von einer Person berührt werden können, die sich in der Badewanne oder der Dusche befindet.
- 6 - Vermeiden, den Radiator bei Vorhandensein von Gas, explosiven Stoffen oder entflammaren Produkten zu verwenden.
- 7 - Sofort den Hersteller kontaktieren, wenn 4 der 8 Leuchtdioden, die die Temperatur anzeigen, blinken, da es bedeutet, dass die Temperatursonde defekt ist.

### **STROMANSCHLUSS**

Kabel: Grau (oder Blau) = Neutralleiter, Braun = Phase, Schwarz

Speisung für einphasigen Strom 230V ~ 50 Hz.

Der Anschluss muss unter Einhaltung der geltenden Auflagen erfolgen. Vor dem Anschluss des elektrischen Heizwiderstands an die Leitung die Spannungs- und Leistungsdaten auf dem Typenschild kontrollieren.

DEUTSCH

### **BEFESTIGUNG DER VORRICHTUNG**

- 1 - Die Vorrichtung muss wie in Abbildung 2 dargestellt am Heizkörper / Handtuchwärmer angebracht werden.
- 2 - Während des Mischbetriebs muss der Hahn des Heizkörpers geschlossen und die Verschraubung offen sein."
- 3 - Der Heizkörper, an dem die Vorrichtung montiert ist, darf nur in den Bereichen 2 und 3 installiert werden (siehe Abb 1)".