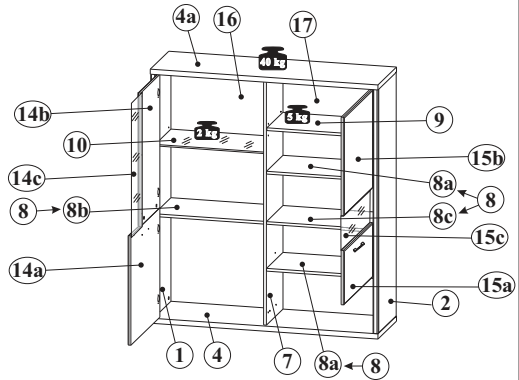
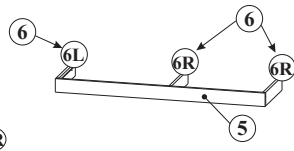
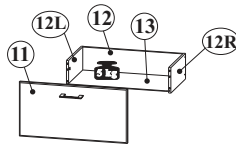
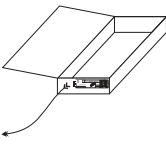
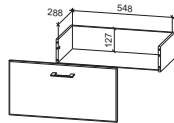
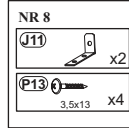
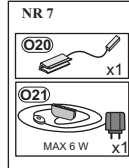
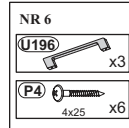
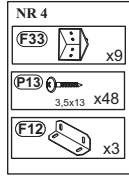
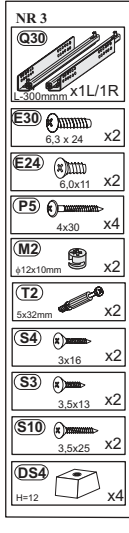
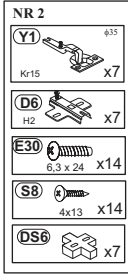
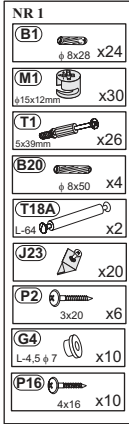


B - 1248mm
H - 1471mm
T - 380mm



1	1336	378	1	1/2
2	1336	378	1	1/2
4	1248	380	1	1/2
4a	1248	380	1	1/2
5	1150	74	1	1/2
6	335	74	3	2/2
7	1336	360	1	1/2
8	600	339	4	2/2
9	600	300	1	2/2
10	600	325	1	2/2
11	592	298	1	2/2
12	548	140	1	2/2
12L+12R	302	140	2	2/2
13	559	300	1	2/2
14a	592	600	1	2/2
14b	393	730	1	2/2
14c	758	220	1	2/2
15a	592	298	1	2/2
15b	592	540	1	2/2
15c	250	582	1	2/2
16	1345	609	1	2/2
17	1345	609	1	2/2

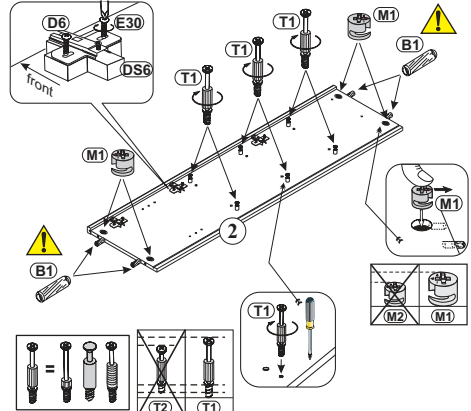
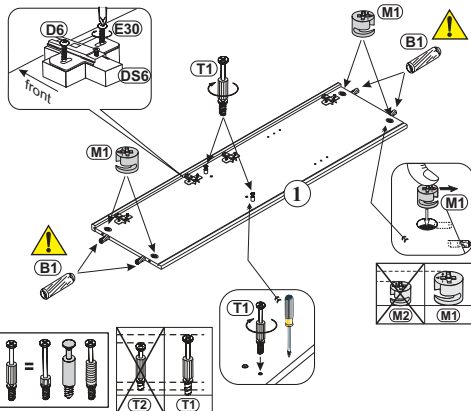
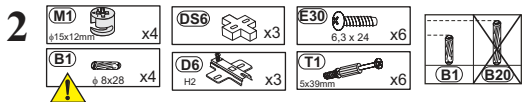
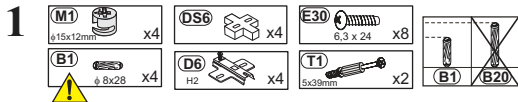




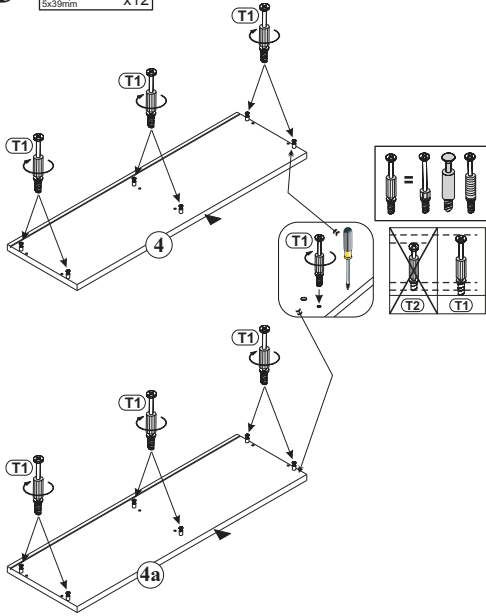
C 1/2



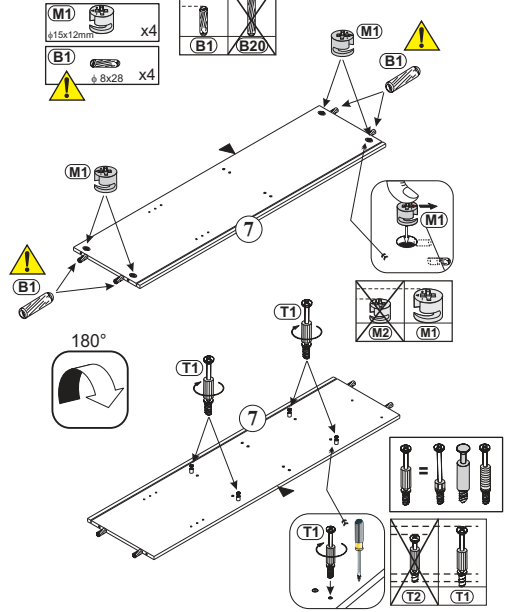
PL - Produkt nie zawiera części szklanych, które są wrażliwe na szok mechaniczny nie podlegają rozporządzeniu (UE) 2019/2015	DE Diese Produkte enthalten Lichtquellen, die aufgrund ihrer Eigenschaften nicht unter die Verordnung (EU) 2019/2015 fallen	CS Tyto výrobky obsahují světelné zdroje, které nevhodíme ke svým vlastnostem nesplňují do oblasti působnosti nařízení (EU) 2019/2015
DA - Disse produkter indeholder lyskilder, som på grund af deres egenskaber er uden for anvendelsesområdet for forordningen (EU) 2019/2015	EN - Allin tsa fhaolaithe neallagairt míreál, fuairicín nó oimhí, a bhfuil tuairiscíúcháirí, déir, fáilteann nó tuairiscíúcháirí tuairiscíúcháirí tuairiscíúcháirí (EU) 2019/2015	EN - These products contain light sources which, due to their properties, are out of the scope of Regulation (EU) 2019/2015
ES - Estos productos contienen fuentes de luz que, por sus propiedades, quedan fuera del ámbito de aplicación del Reglamento (UE) 2019/2015.	ET - Need tootet sisalavad valgusallikad, mis oma omaduste tõttu jäävad rakendusala (EU) 2019/2015 reguleerimisalast välja	FI - Nämä tuotteet sisältävät valonlähteitä, jotka ominaisuuksiensa vuoksi eivät kuulu asetuksen (EU) 2019/2015 soveltamisalaan
FR - Ces produits contiennent des sources lumineuses qui, en raison de leurs propriétés, n'entrent pas dans le champ d'application du règlement (UE) 2019/2015.	HU - Ezek a termékek olyan fényforrások tartalmazzák, amelyek tulajdonságai miatt nem tartoznak az (EU) 2019/2015 rendelet hatálya alá	IT - Questi prodotti contengono sorgenti luminose che, per le loro proprietà, esulano dal campo di applicazione del Regolamento (UE) 2019/2015
LT - Šios gamtinės yra šviesos šaltiniai, kurie dėl savo savybių nepatenka į Reglamentą (EU) 2019/2015 taikymo sritį	LV - Šie produkti satur gaismas avotus, kas to īpašību dēļ ir ārpus Regulas (EU) 2019/2015 darbības jomas	RU - Эти продукты содержат источники света, которые не являются объектами настоящего Регламента (ЕС) 2019/2015.
PT - Estes produtos contêm fontes de luz que, devido às suas propriedades, estão fora do âmbito do Regulamento (UE) 2019/2015	RO - Aceste produse conțin surse de lumină care, datorită proprietăților lor, nu sunt în domeniul de aplicare al Regulamentului (UE) 2019/2015	NL - Deze producten bevatten lichtbronnen die vanwege hun eigenschappen buiten het toepassingsgebied van Verordening (EU) 2019/2015 vallen
SK - Tieto výrobky obsahujú svetelné zdroje, ktoré nevhodíme na svoje elektrické napájanie do zväzu pôsobnosti nariadenia (EÚ) 2019/2015	SLO - Ti izdelki vsebujejo svetlobne vire, ki zaradi svojih lastnosti ne spadajo na področje uporabe Uredbe (EU) 2019/2015	SV - Dessa produkter innehåller ljuskällor som på grund av sina egenskaper inte omfattas av förordning (EU) 2019/2015
TR - Bu ürünler, özellikleri nedeniyle (UE) 2019/2015 Kurulmadığına kapsam dışındaki kalemler kategorisine girer.	HR - Ovi proizvodi sadrže izvorne svjetlosti koji zbog svojih osobina nisu obuhvaćeni Uredbom (EU) 2019/2015	BG - Тези продукти съдържат източници на светлина, които поради своите свойства не попадат под действие на Регламент (ЕС) 2019/2015



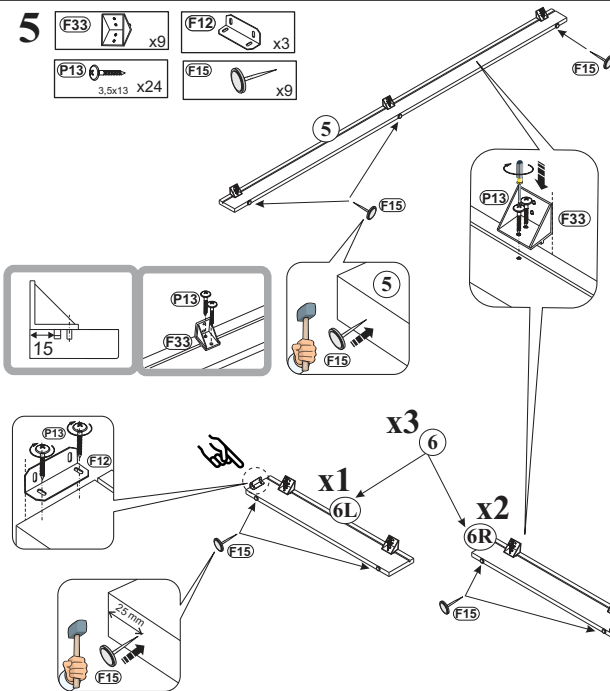
3 T1 5x39mm x12



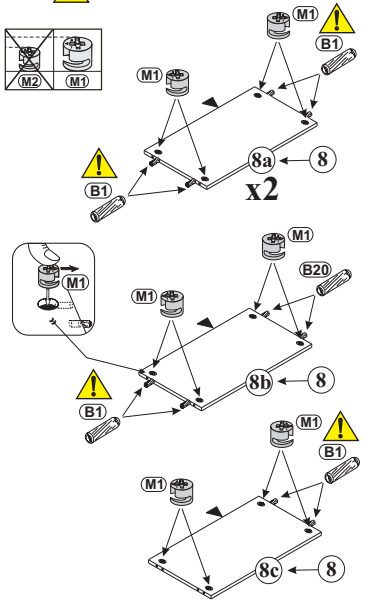
4 T1 5x39mm x4

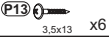


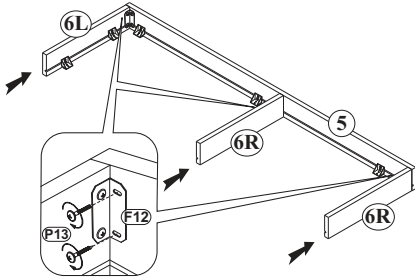
5 F33 x9 F12 x3 P13 3.5x13 x24 F15 x9




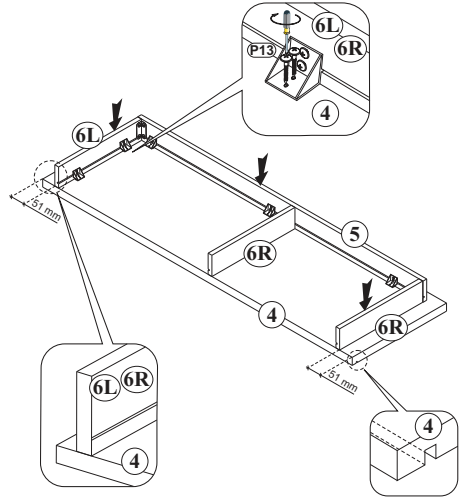
6 B1 ø8x28 x12 B20 ø8x50 x2




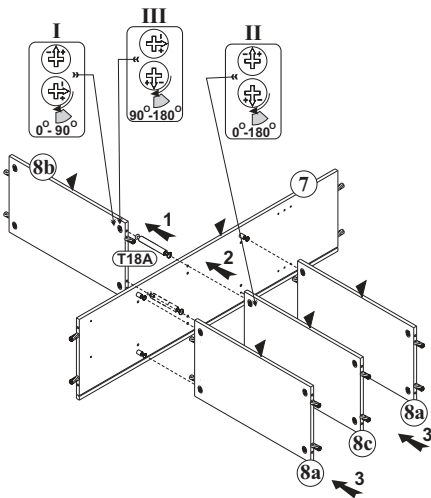
7  3,5x13 x6



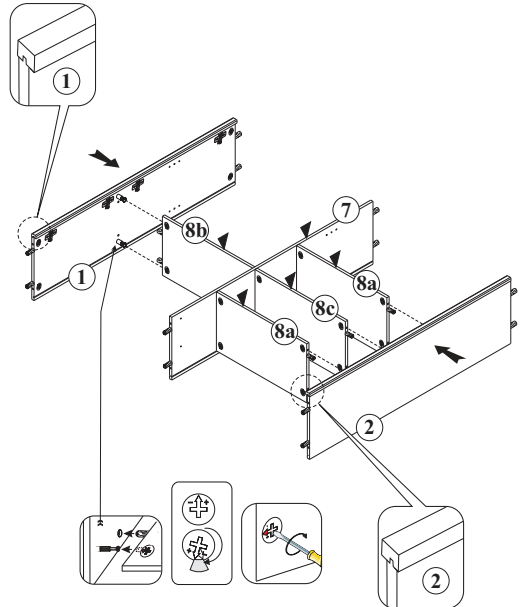
8  3,5x13 x18



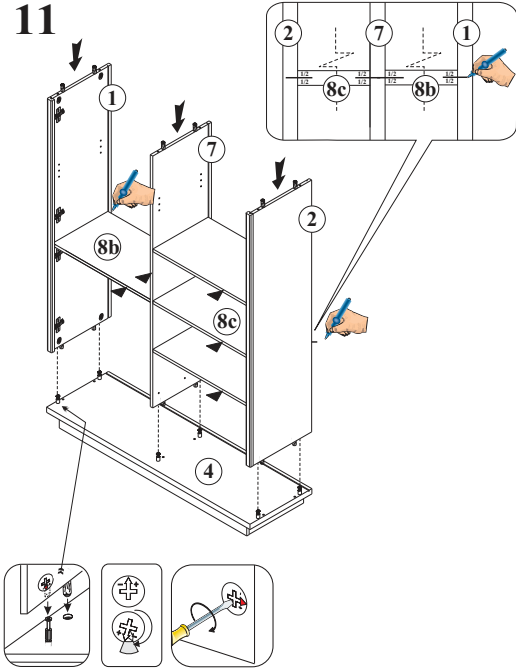
9  L=64 x2



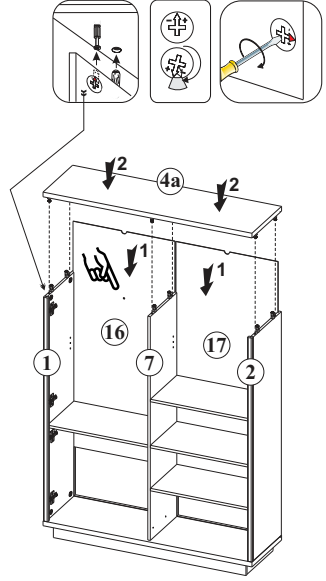
10



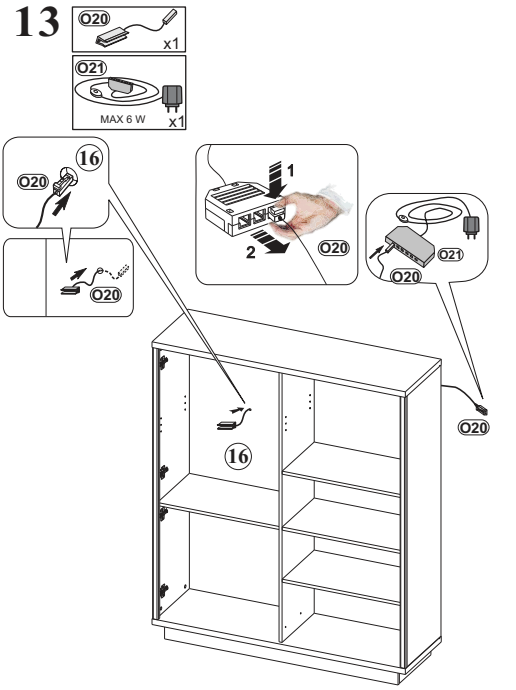
11



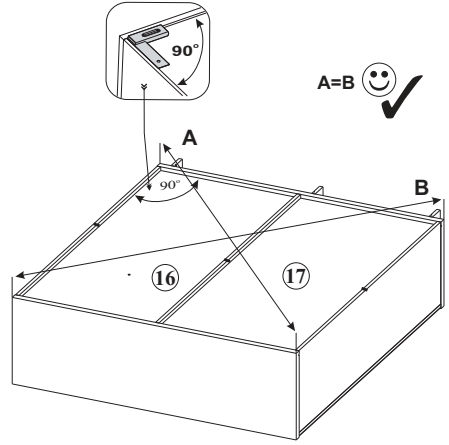
12



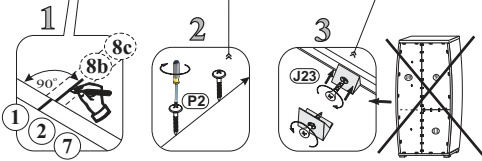
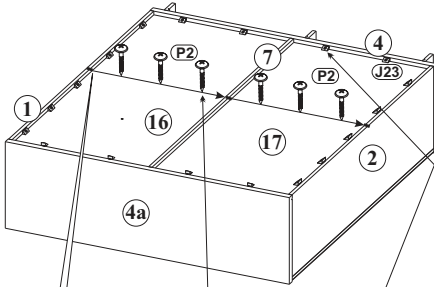
13



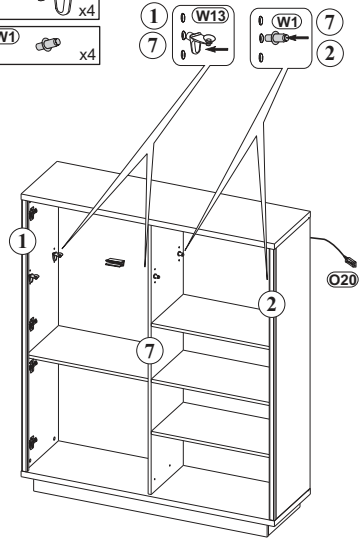
14



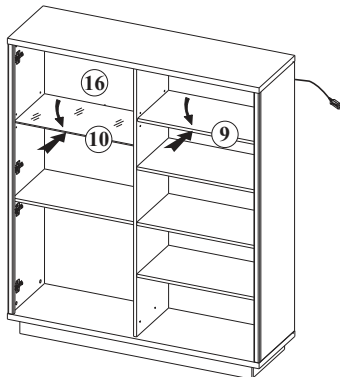
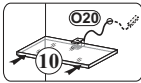
- 15** J23 x18
P2 3x20 x6



- 16** W13 x4
W1 x4

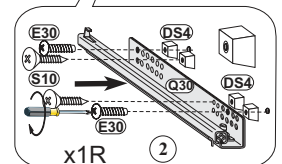
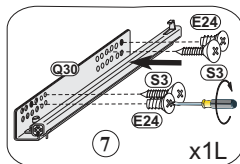
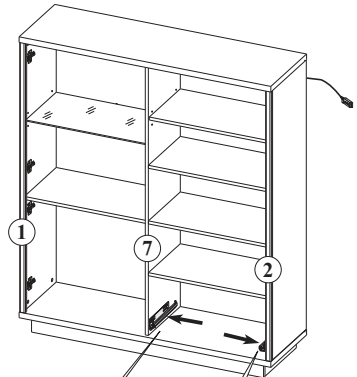


17

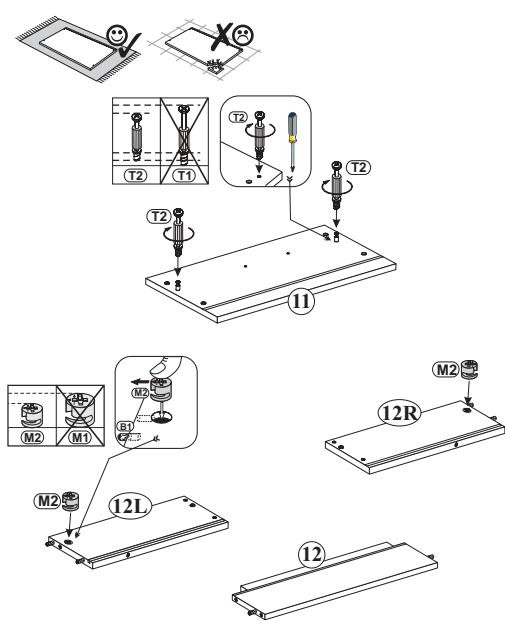
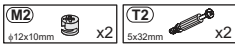


18

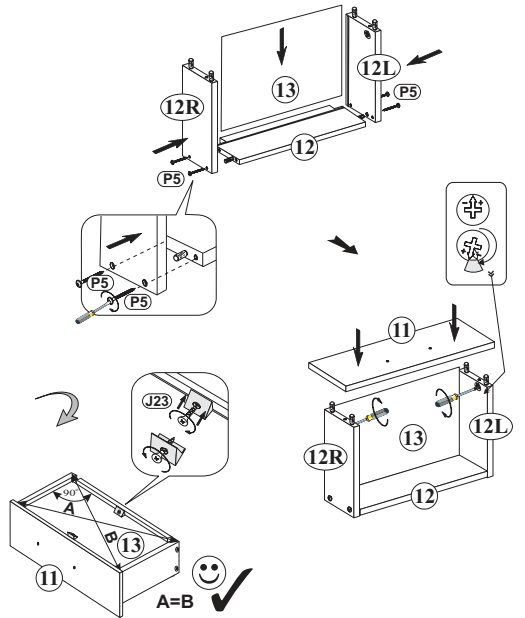
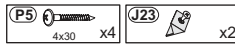
- Q30 L=300mm x1L/1R
S3 3,5x13 x2
S10 3,5x25 x2
DS4 H=12 x4
E24 6,0x11 x2
E30 6,3 x 24 x2



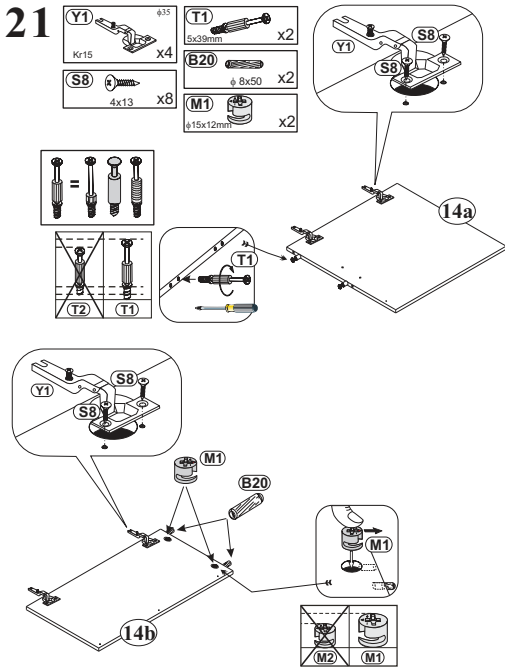
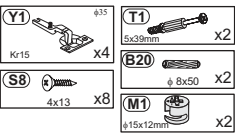
19



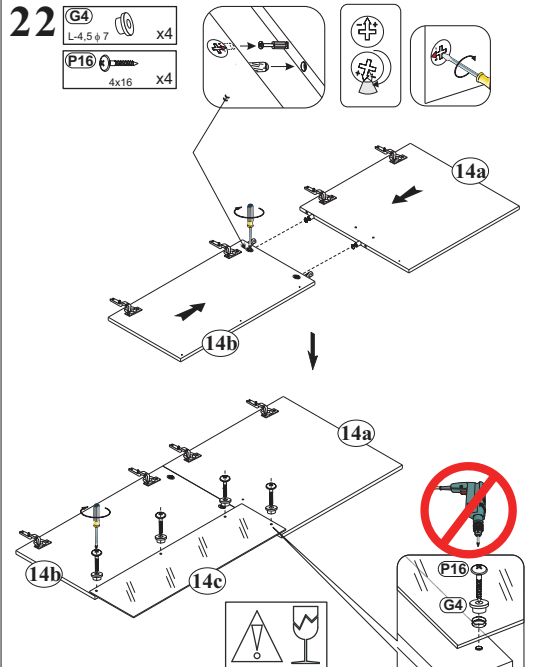
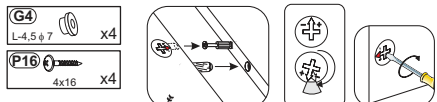
20



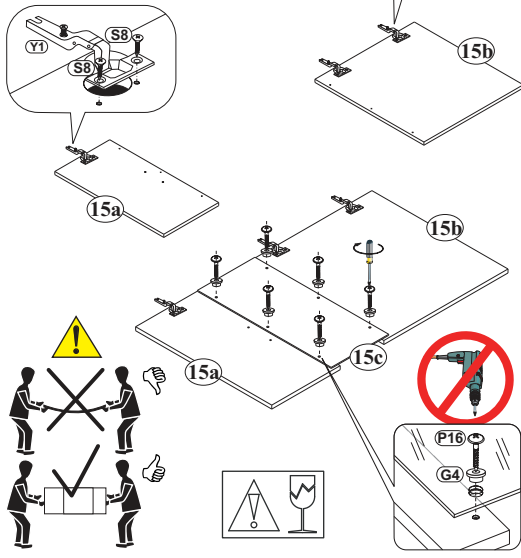
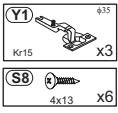
21



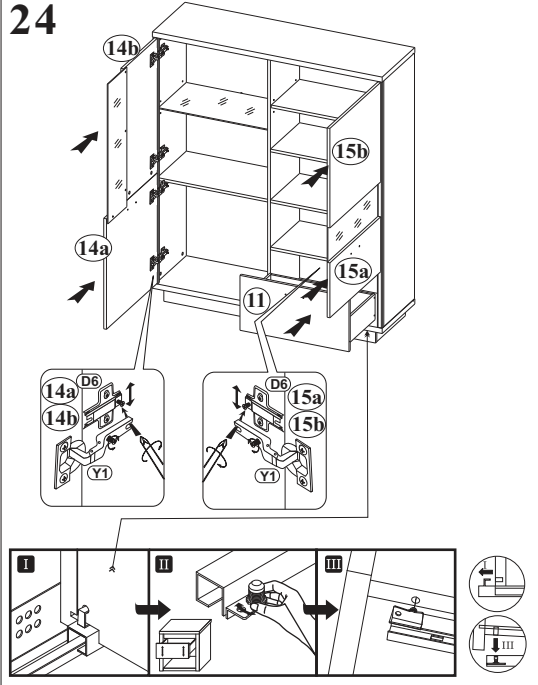
22



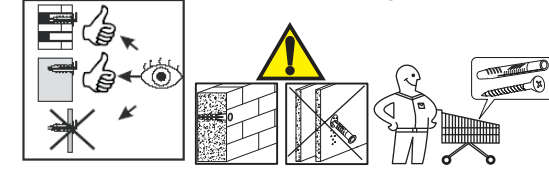
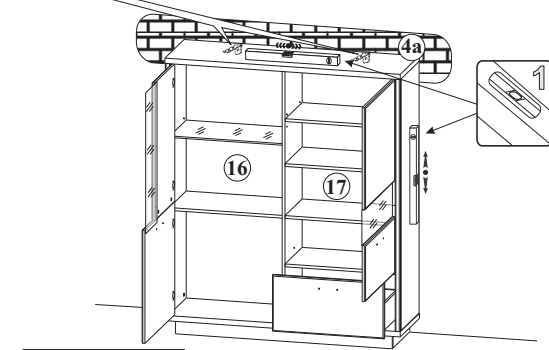
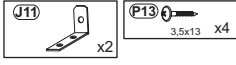
23



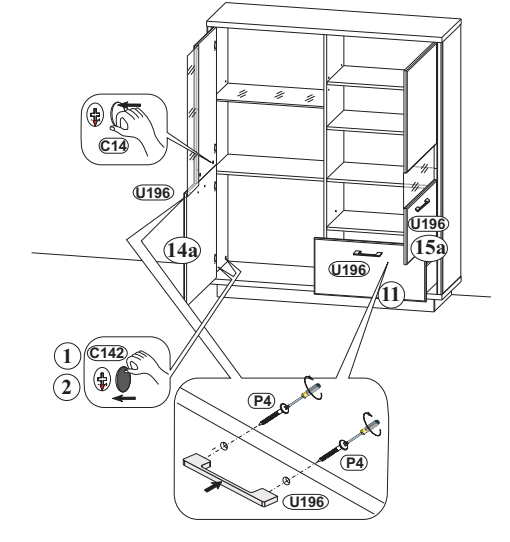
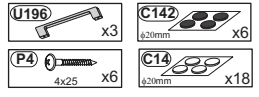
24



25



26



27

