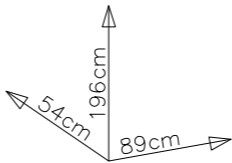
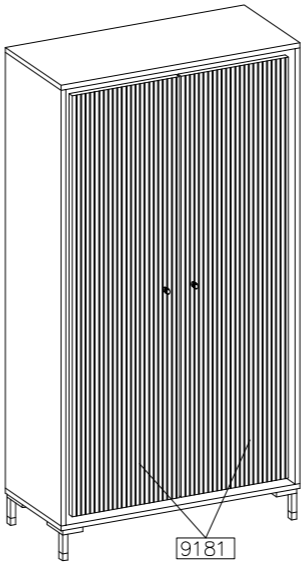
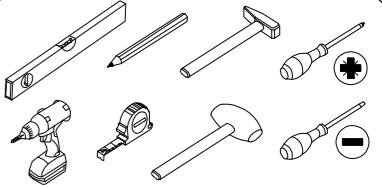
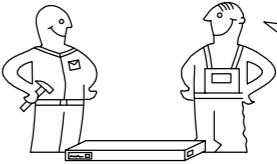


PARI

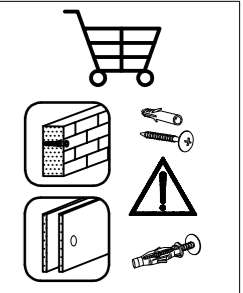
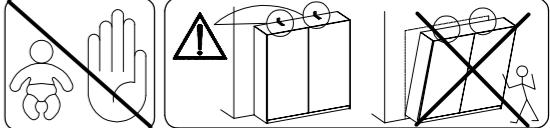
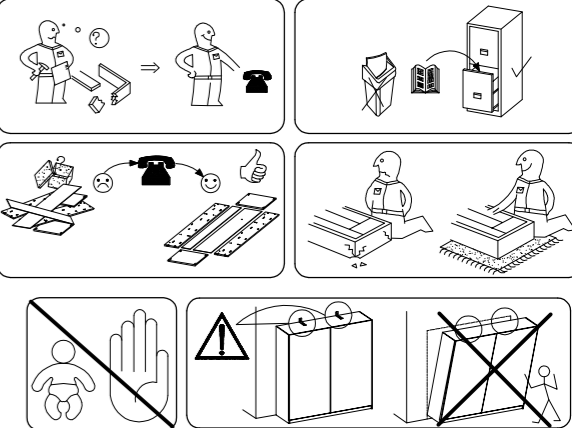
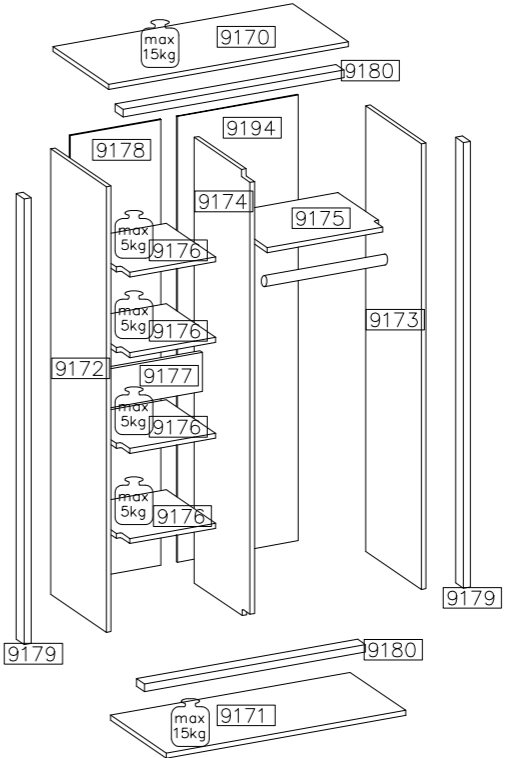
- 01



#	ART. NR	L	W	T	Q	Col.No
1	9170	890	540	16	1	1
2	9171	890	540	16	1	1
3	9172	1808	540	16	1	2
4	9173	1808	540	16	1	2
5	9174	1808	500	16	1	2
6	9175	470	500	16	1	1
7	9176	370	490	16	4	1
8	9177	370	230	16	1	1
9	9178	386	1823	2,5	1	2
10	9194	486	1823	2,5	1	2
11	9179	1808	80	25	2	2
12	9180	807	80	25	2	1

13	9181...	1768	407	16	2	3
----	---------	------	-----	----	---	---

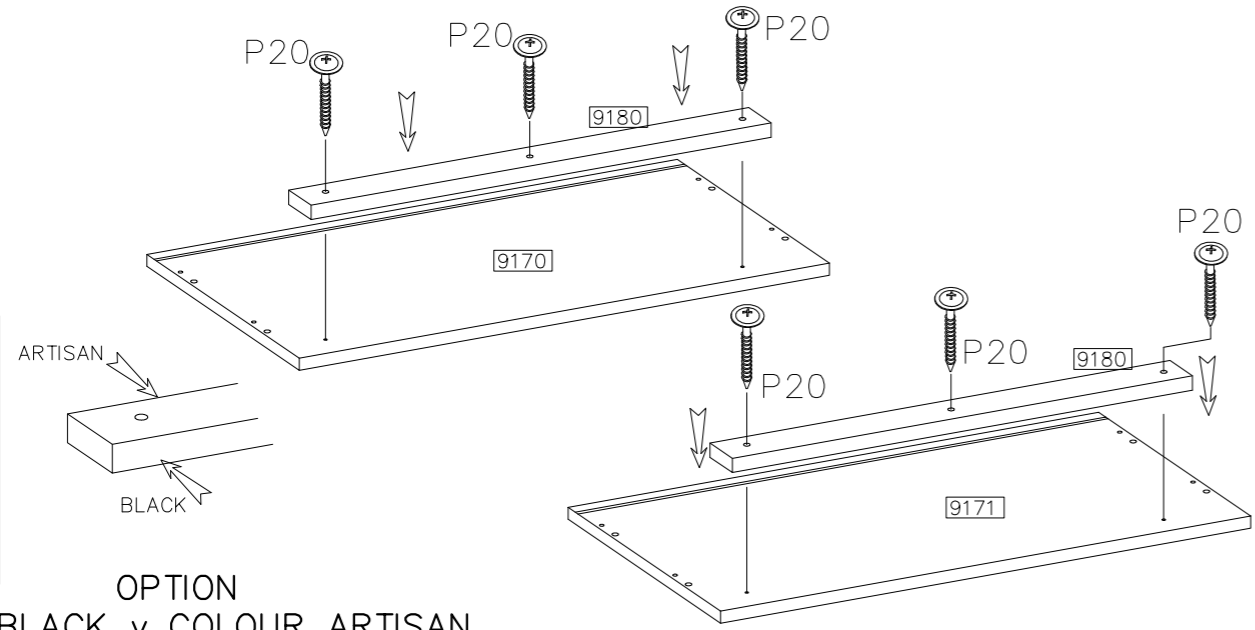
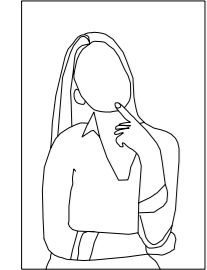
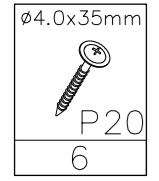
XXXXC - CZARNY
 XXXXZ - ZIELONY
 XXXXA - ARTISAN
 XXXXR - RÓŻOWY
 XXXXC - SZARY-CONGO



$\varnothing 8 \times 30 \text{mm}$ A	$\varnothing 8 \times 20 \text{mm}$ A7	$6,4 \times 50 \text{mm}$ B	$\varnothing 15/12 \text{mm}$ C	 D1	 E	 E1	 J4	$M4.0 \times 20 \text{mm}$ R13	 S1
16	4	12	8	8	8	12	16	2	2
 O	$\varnothing 5.0 \times 13 \text{mm}$ P9	$\varnothing 3.5 \times 16 \text{mm}$ N	 L	 F4	$4.0 \times 25 \text{mm}$ P12	$\varnothing 35/KR-8$ G8	$\varnothing 4.0 \times 35 \text{mm}$ P20	 F8	
1	16	1	12	4	16	8	16	17	
 O10	 O12	$\varnothing 3.0 \times 16 \text{mm}$ P1							
2	1	22							

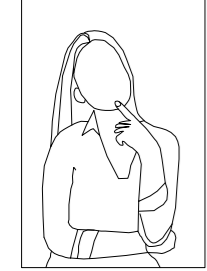
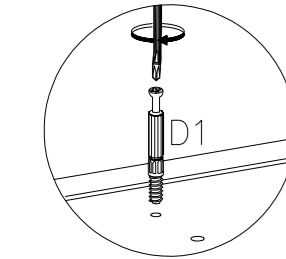
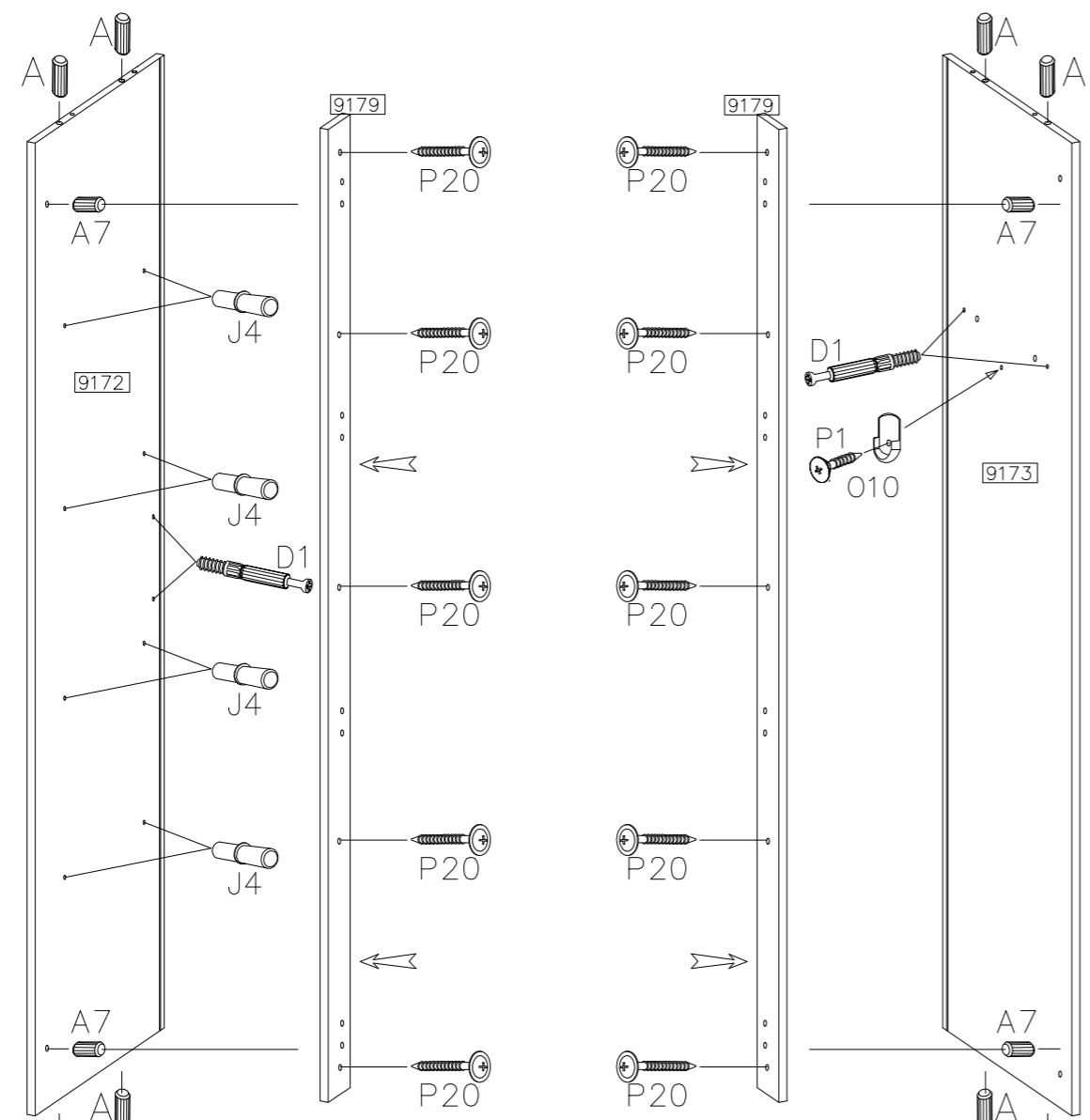
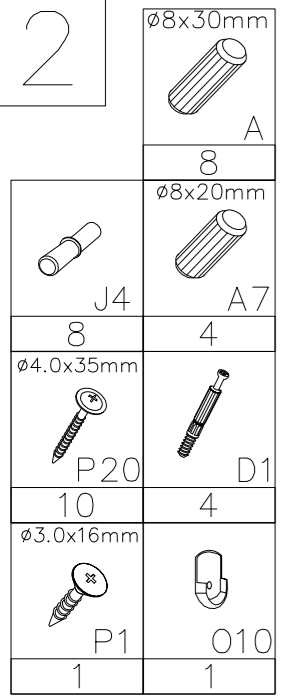


1

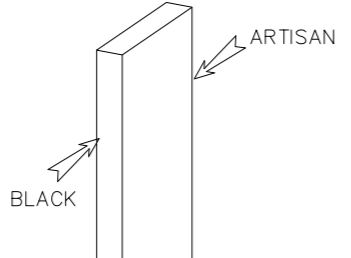


OPTION
COLOUR BLACK v COLOUR ARTISAN

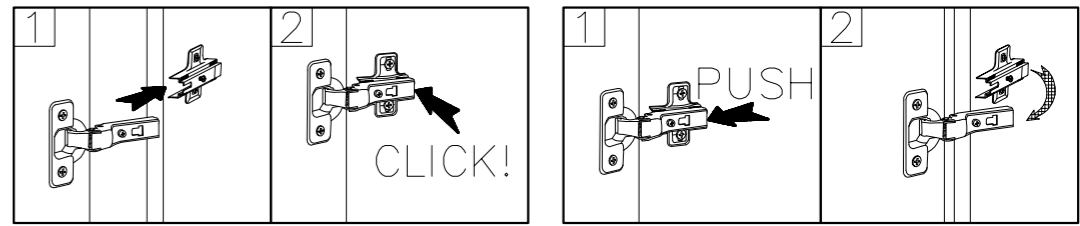
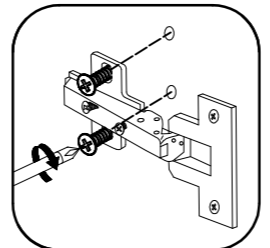
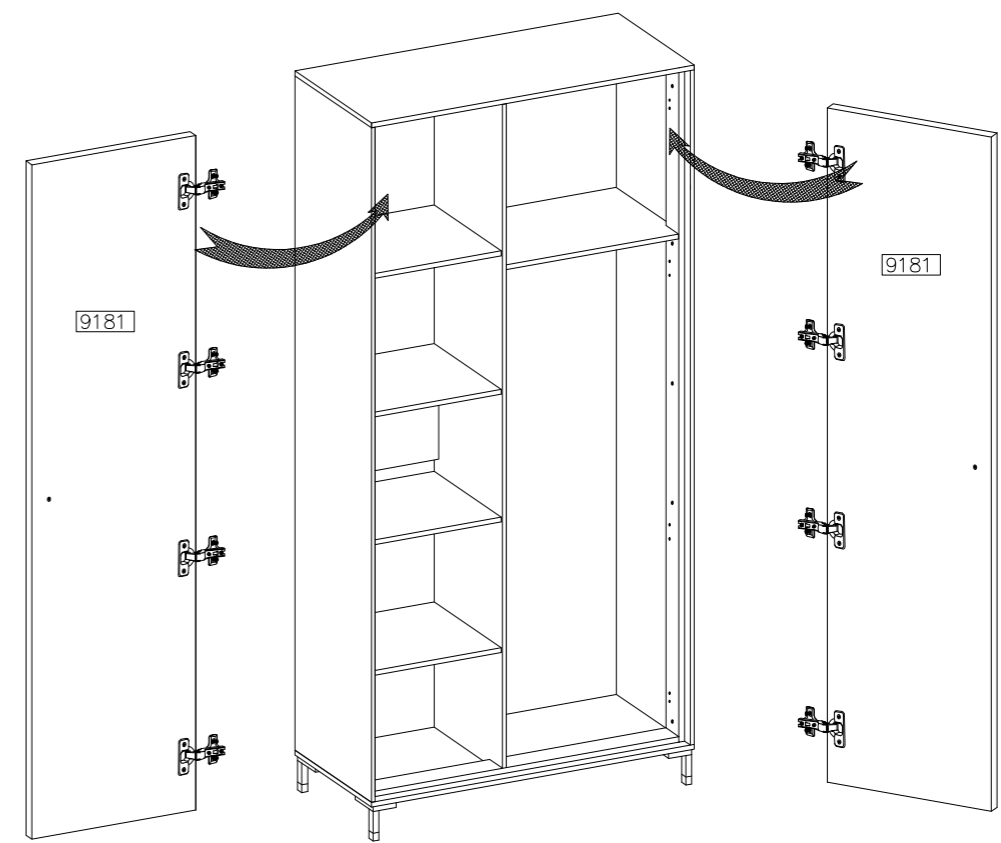
2



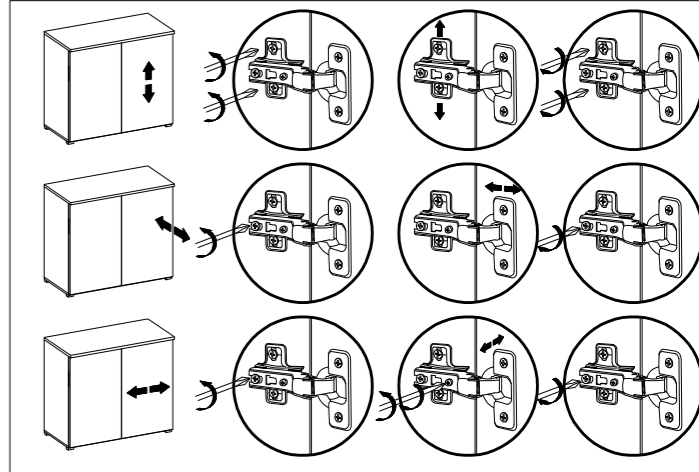
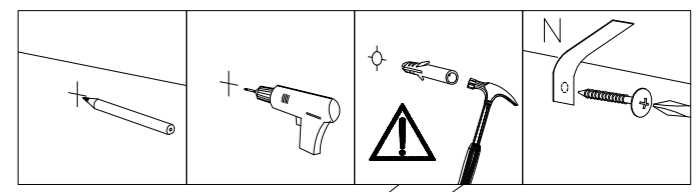
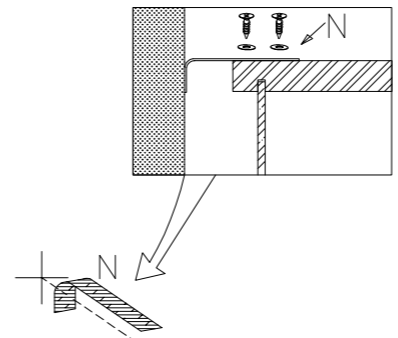
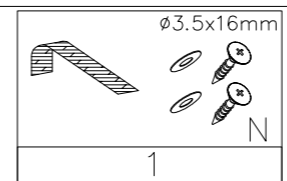
OPTION
COLOUR BLACK v COLOUR ARTISAN




12

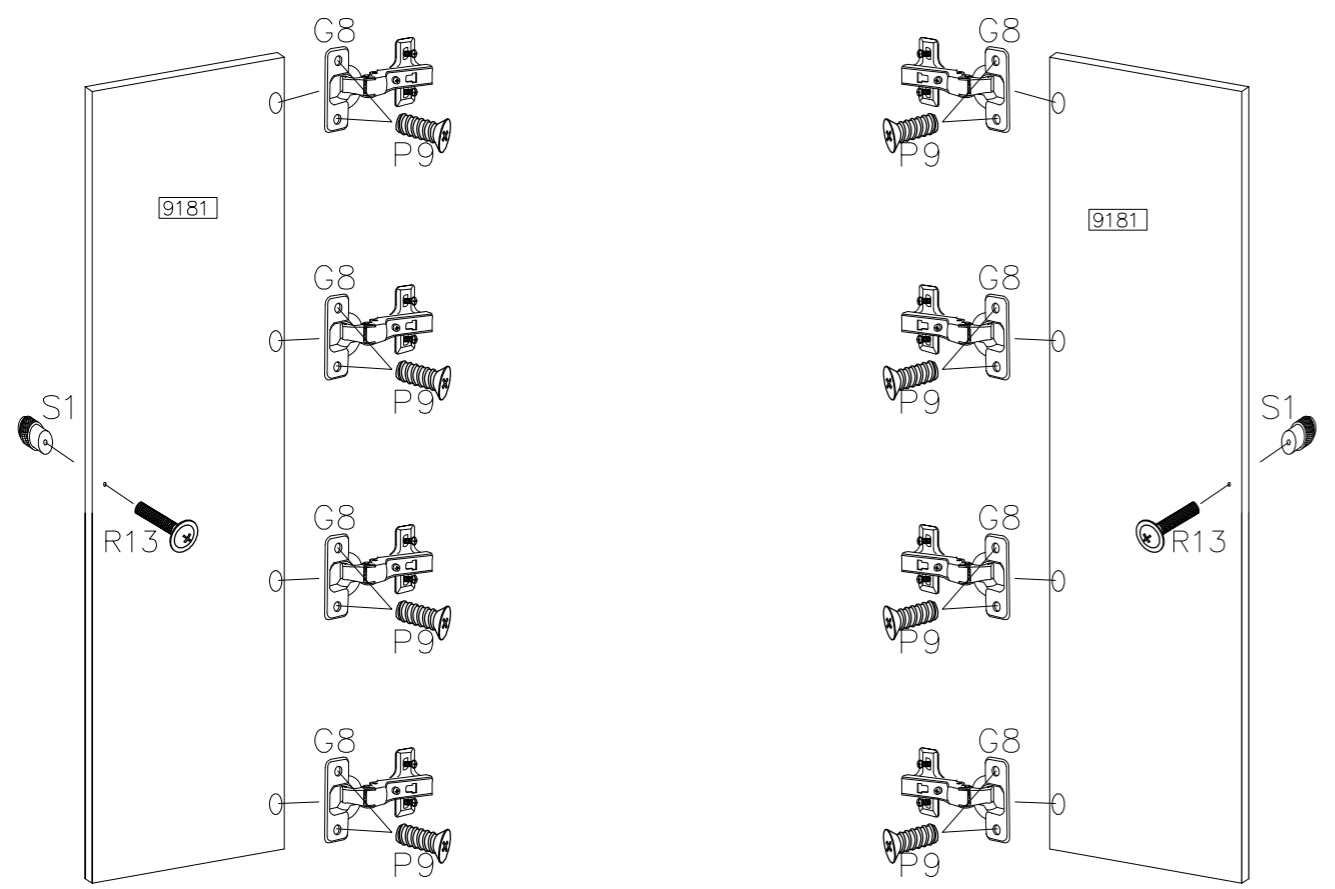


13








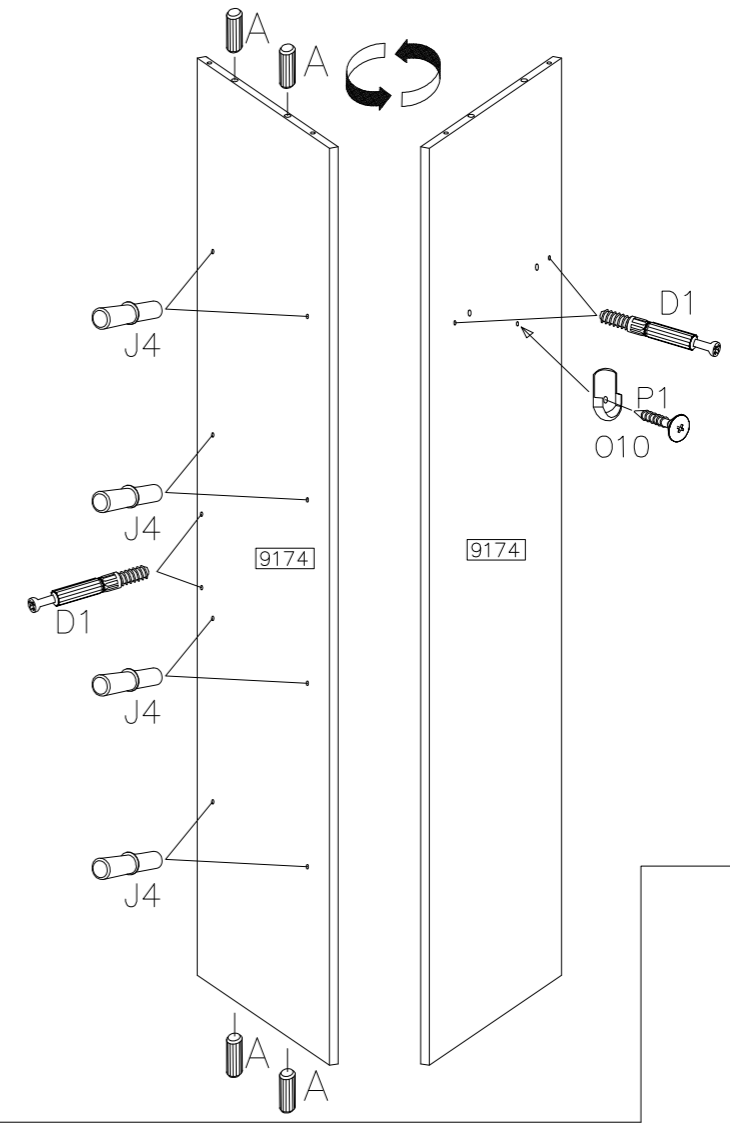
1 1

ø35/KR-8	5.0x13mm	M4.0x20mm	
G8	P9	R13	S1
8	16	2	2

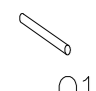


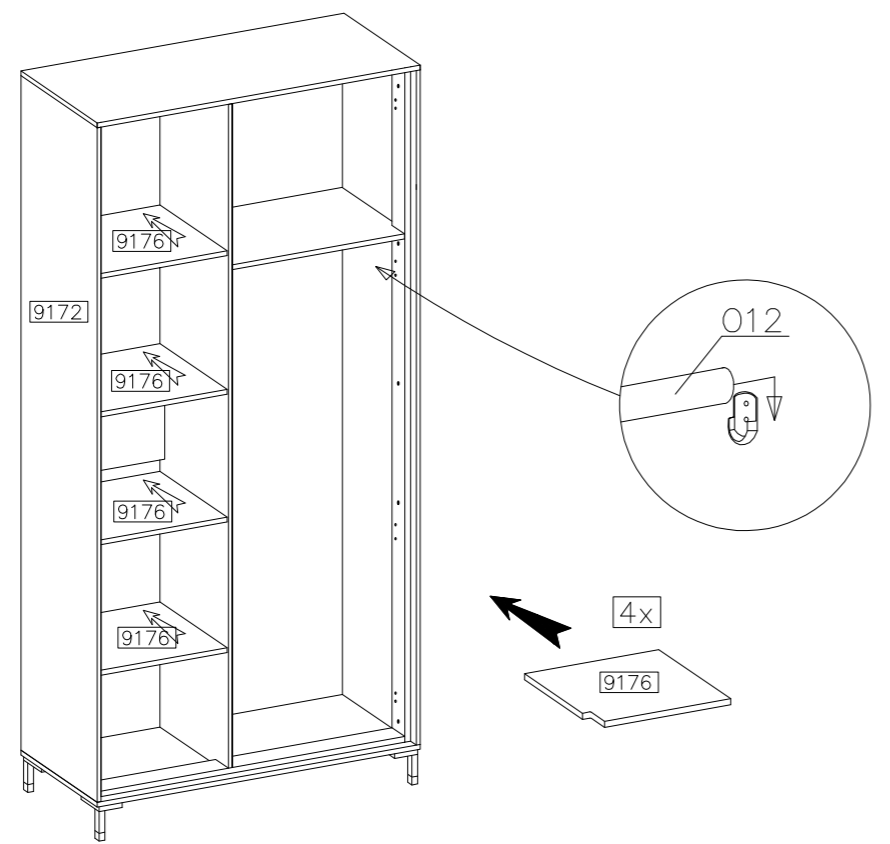
3

	D1
4	
	O10
1	
	A
4	
	P1
1	
	J4
8	


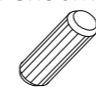


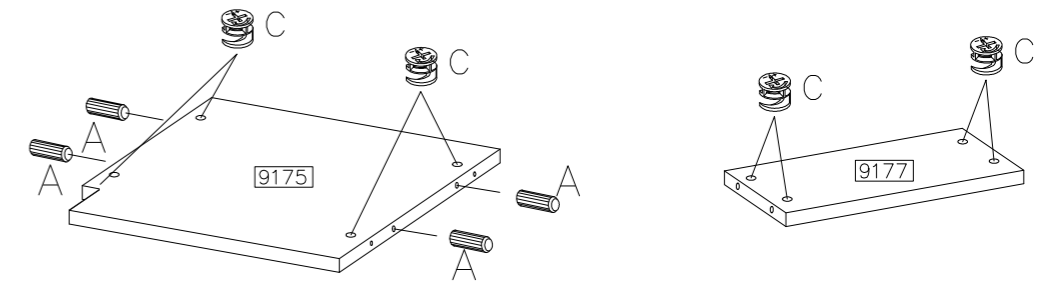
12

	O12
1	




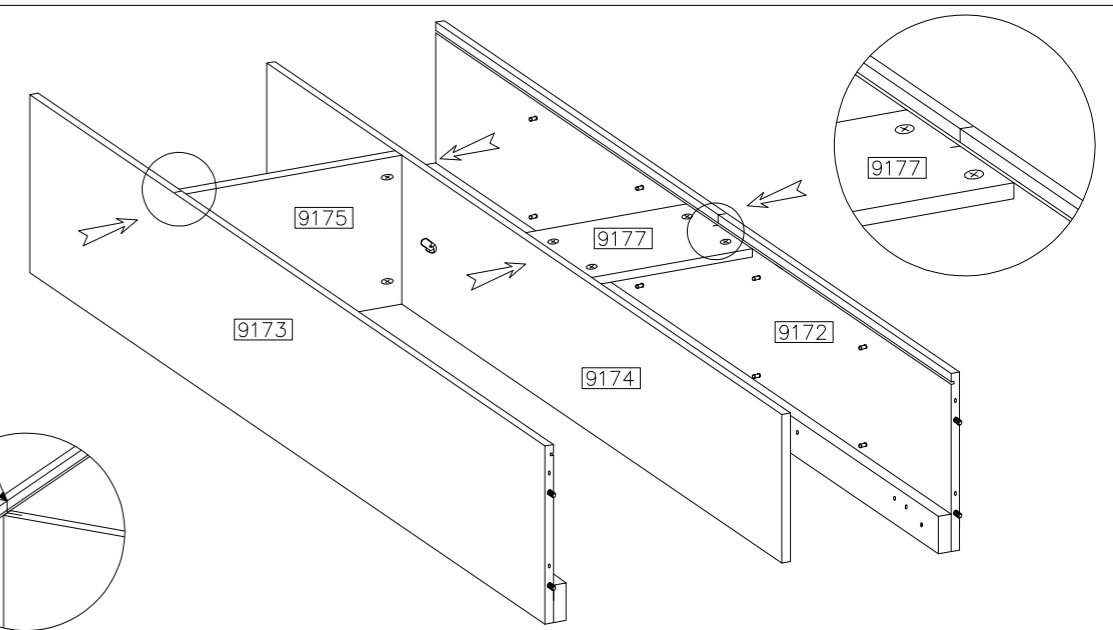
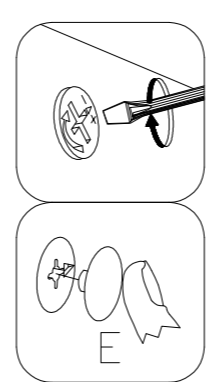
4

	ø15/12mm		ø8x30mm
C		A	
8		4	

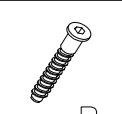


5

	E
4	



6



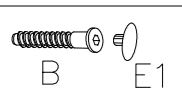
B

6



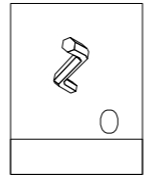
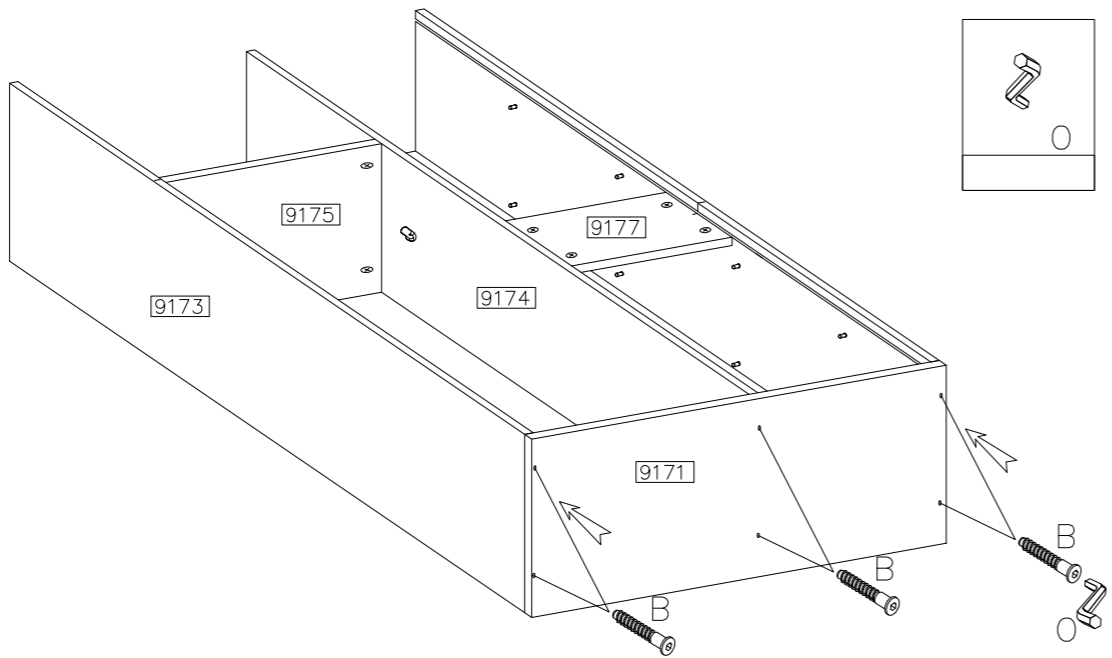
E1

6



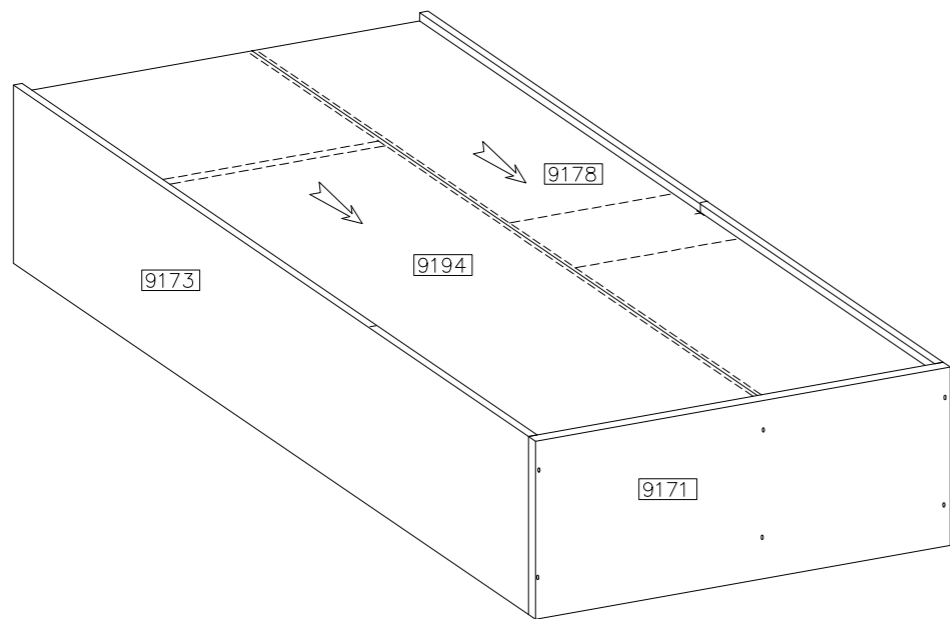
B

E1

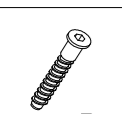


O

7

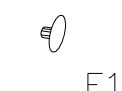


8



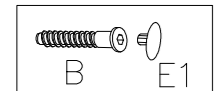
B

6



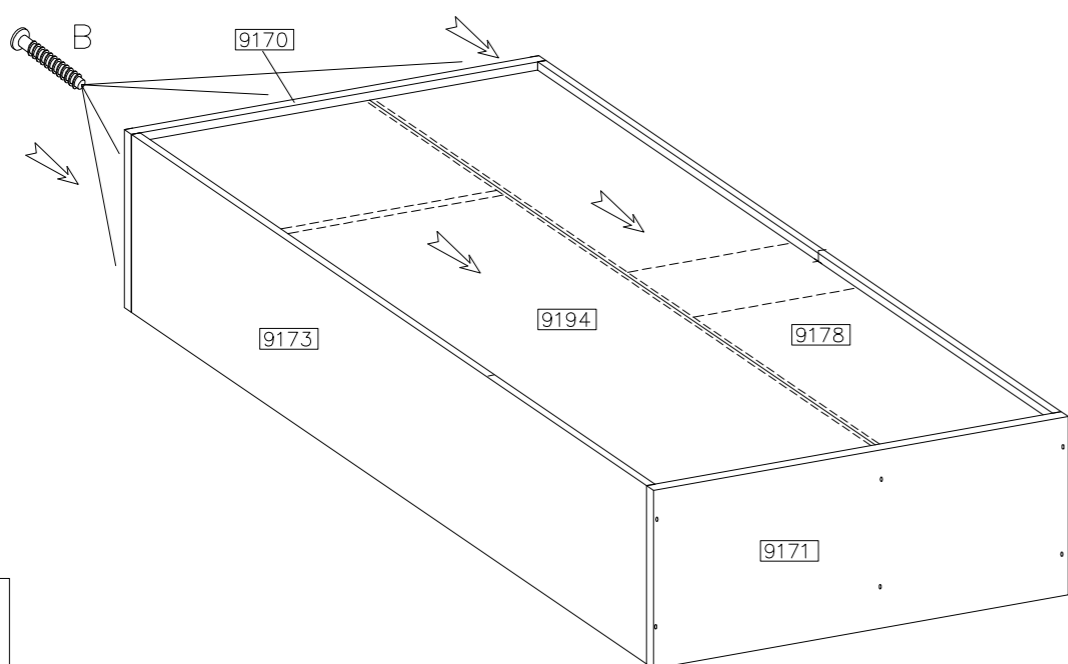
E1

6

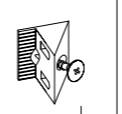


B

E1



9



L

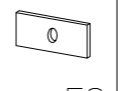
12

Ø3.0x16mm



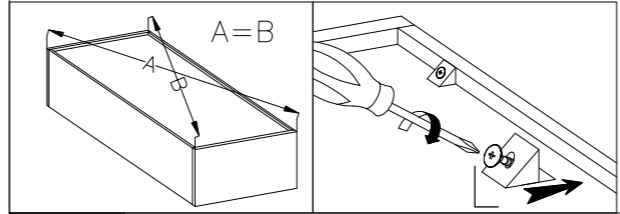
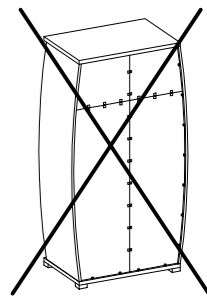
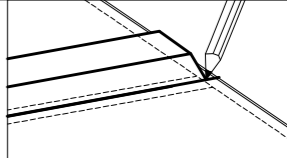
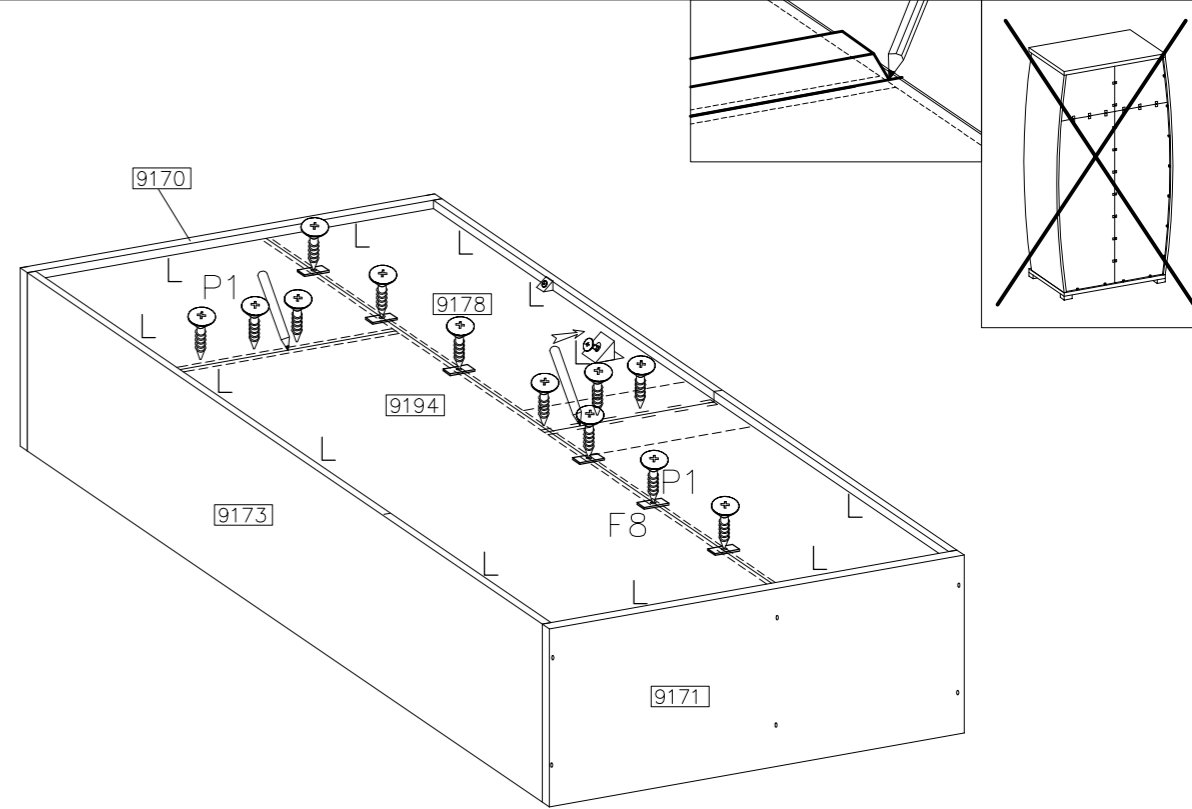
P1

20



F8

17



A=B

10



F4

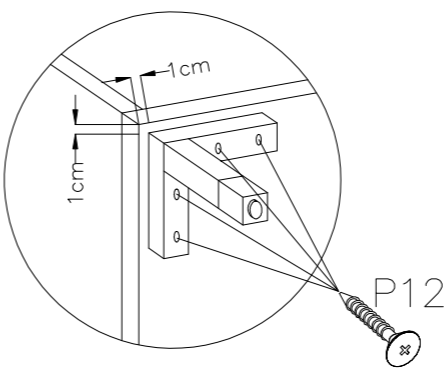
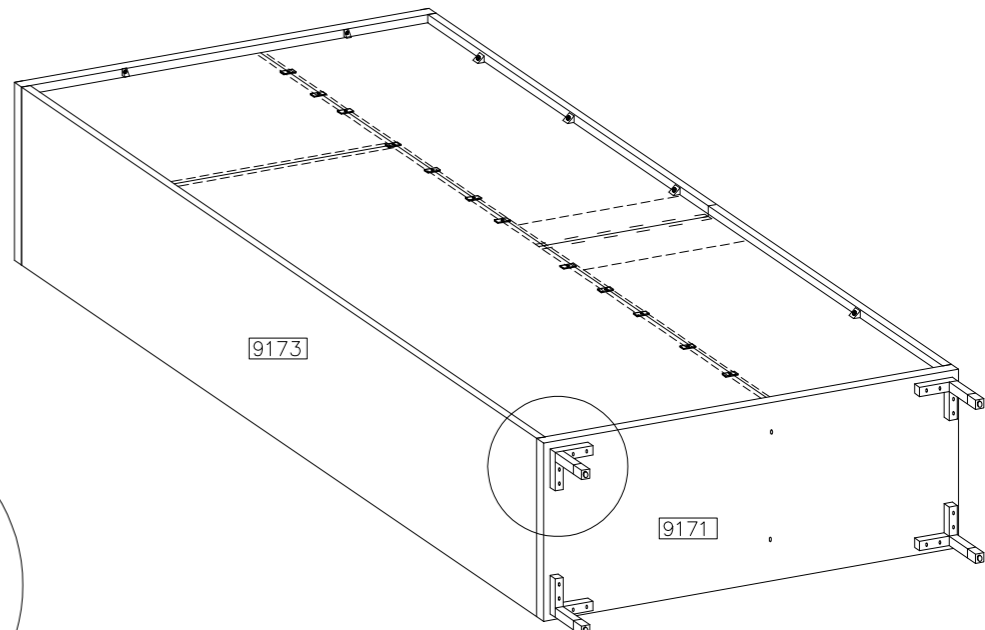
4

4.0x25mm



P12

16



1cm

1cm

P12