

SUAVE: SH220727-1

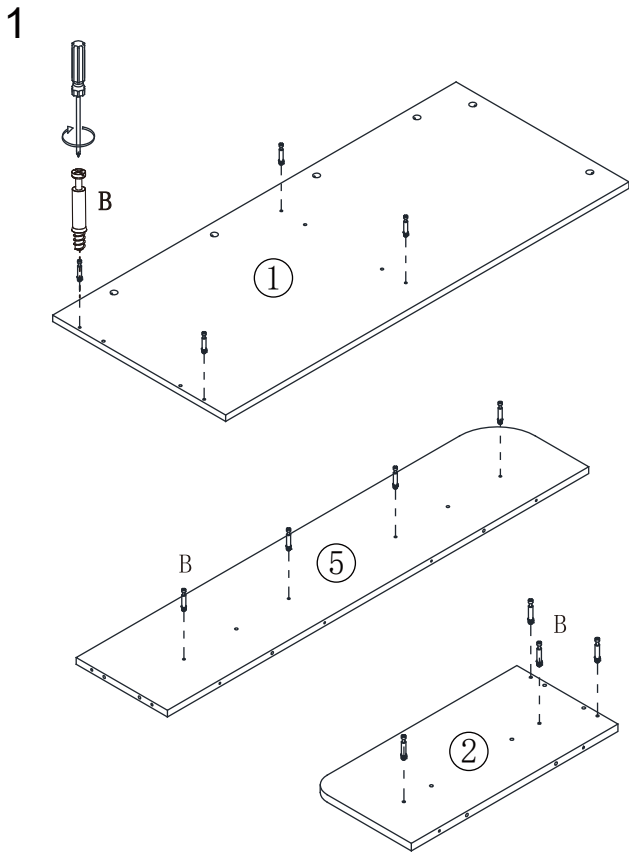
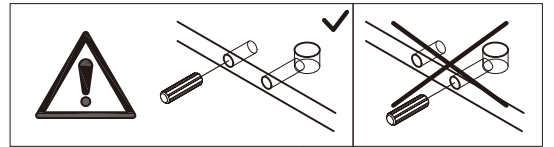
A Ø6x30 x18	B Ø6x35 x12	C Ø15x12 x12	D Ø6x12 x4	E x2	F Ø4x35 x10	G x1	H Ø6x40 x6	I Ø6x30 x10	J x2
---------------------------	---------------------------	----------------------------	--------------------------	--------------------	---------------------------	--------------------	--------------------------	---------------------------	--------------------

N x12

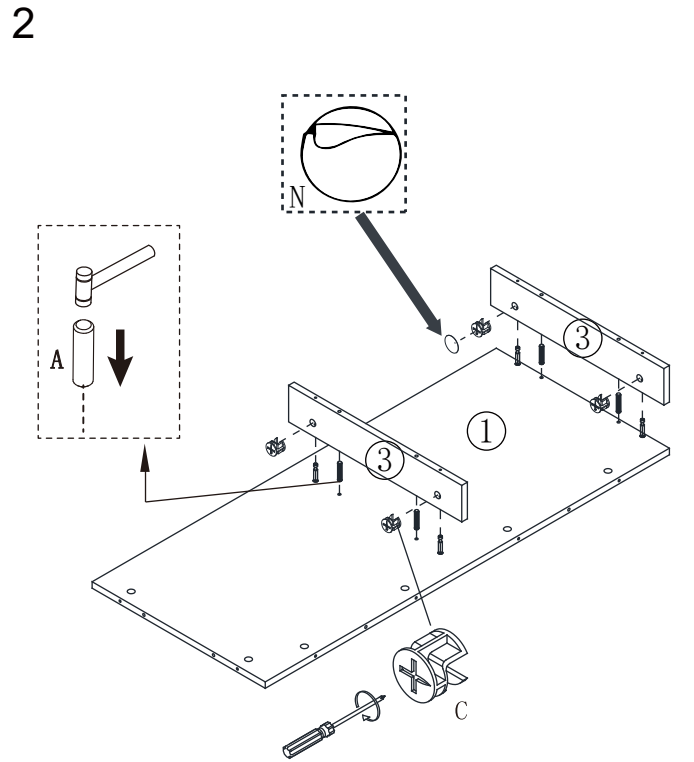
1 1085*465*15 x1	2 480*235*15 x1	3 465*85*15 x2
--------------------------------	-------------------------------	------------------------------

4 1100*480*15 x1	5 1085*235*15 x1	6 650*470*20 x2
--------------------------------	--------------------------------	-------------------------------

7 1050*20*20 x1	8 1050*20*20 x1	9 1050*20*20 x1
-------------------------------	-------------------------------	-------------------------------



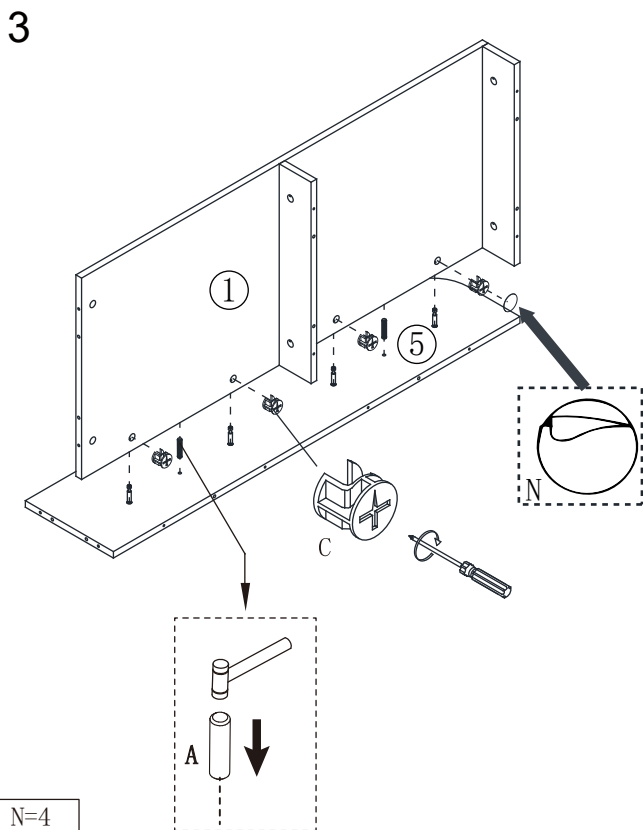
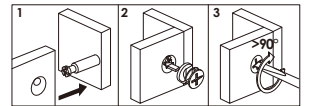
B=12



N=4

A=4

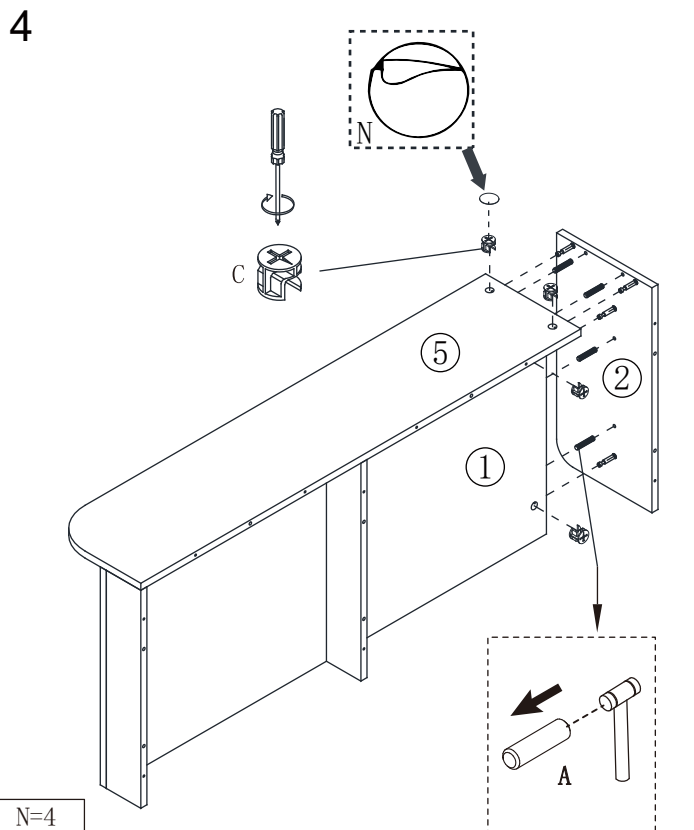
C=4



N=4

A=2

C=4

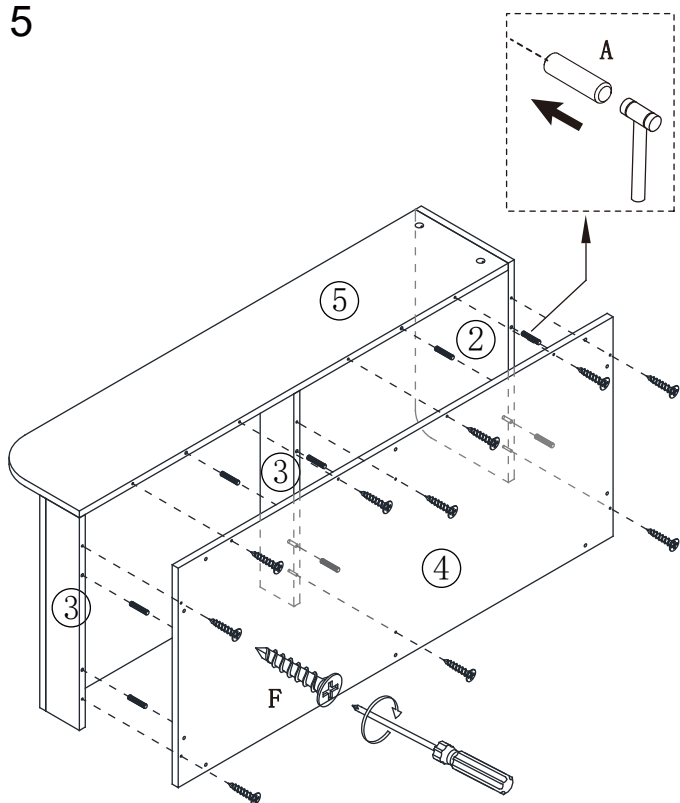


N=4

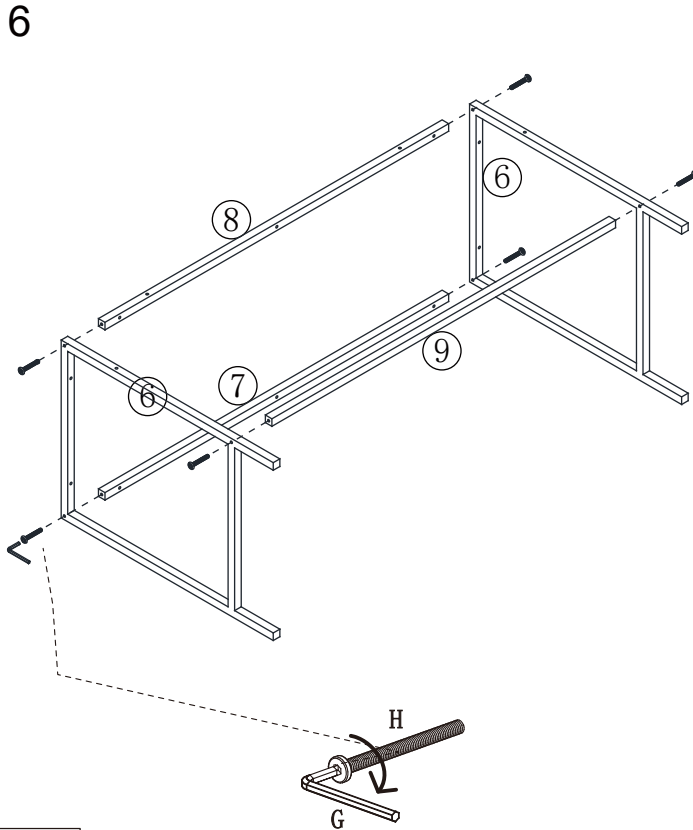
A=4

C=4

5



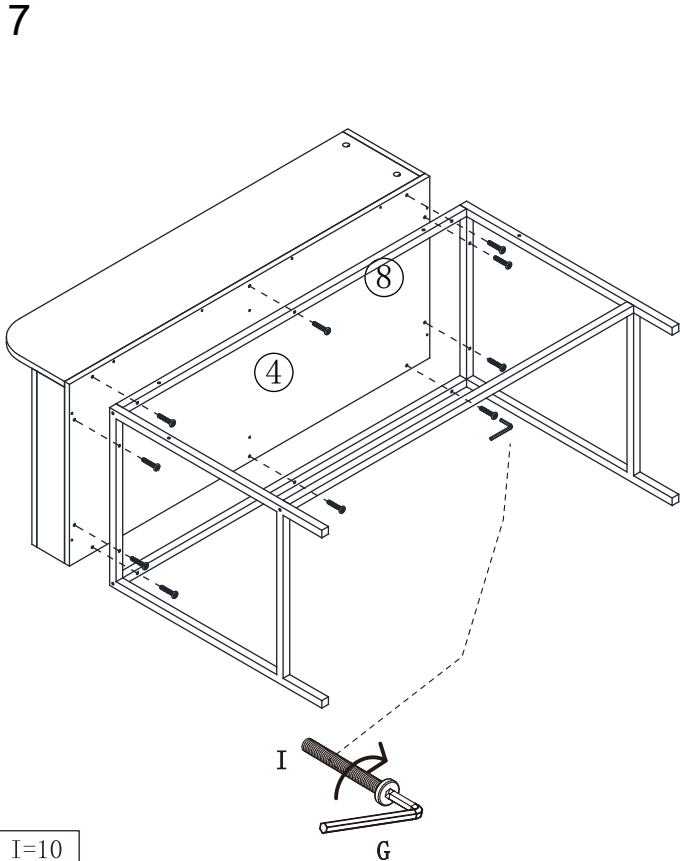
6



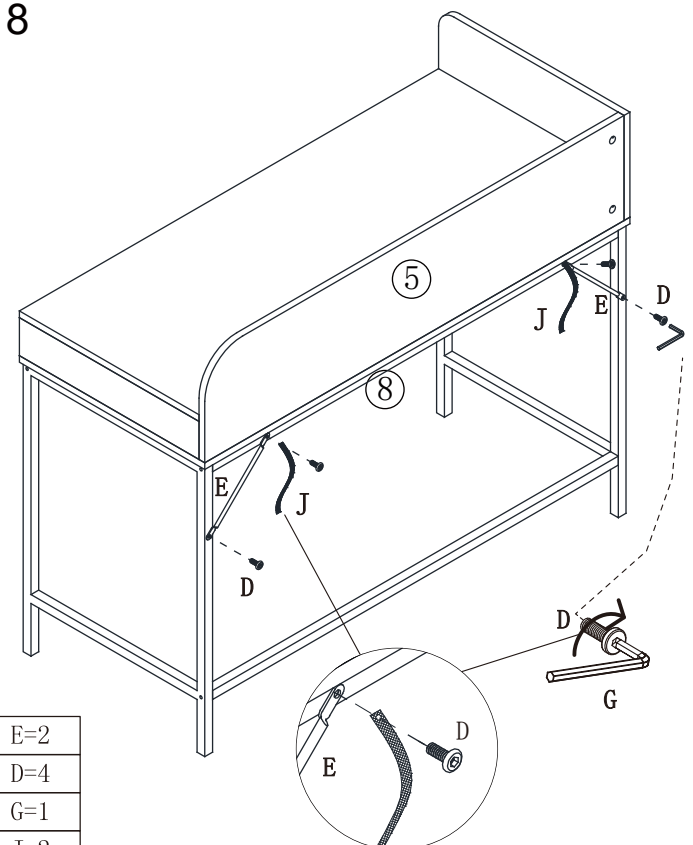
A=8
F=10

H=6
G=1

7

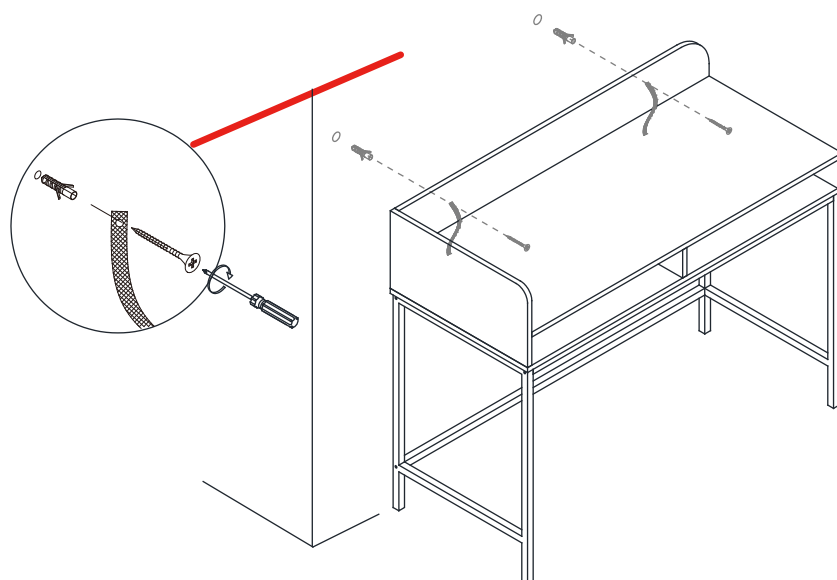
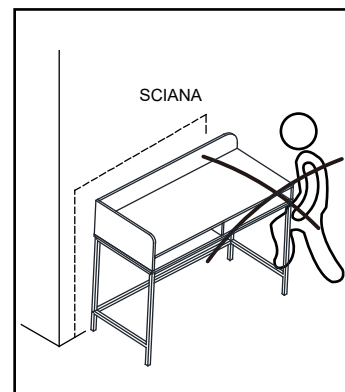
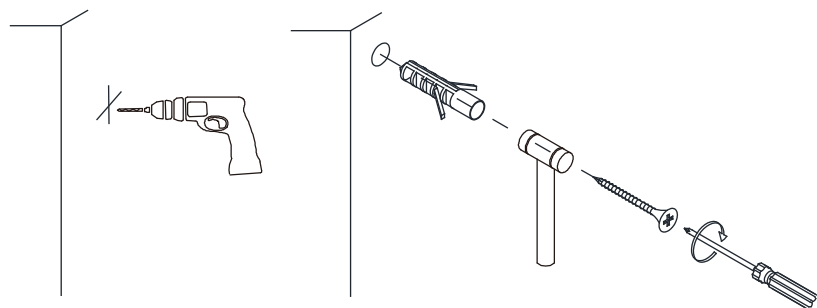


8



I=10
G=1

E=2
D=4
G=1
J=2
N=12



Instrukcja:

MONTAŻ MEBLA DO ŚCIANY NIE JEST OBOWIĄZKOWY, ALE ZALECANY PRZEZ PRODUCENTA

- a) załączone śruby D służą jedynie do zamocowania elementu J do mebla,
- b) przed montażem mebla do ściany należy zaopatrzyć się w specjalistycznym sklepie w odpowiednie do rodzaju ściany kołki i wkręty ponieważ nie wchodzi one w skład okuć.
- c) Po przymocowaniu elementów J do mebla, należy drugie końcówki elementu J przymocować do ściany przy pomocy zakupionych kołków i wkrętów z zachowaniem niewielkiego dystansu pomiędzy ścianą a meblem.

Wskazówki:

- Wszystkie elementy muszą być zamocowane w sposób zgodny z instrukcją.
- Należy upewnić się, że podłoga jest prosta.
- Mebel powinien zostać odpowiednio wypoziomowany gdyż mocowanie do ściany jest jedynie zabezpieczeniem dodatkowym.