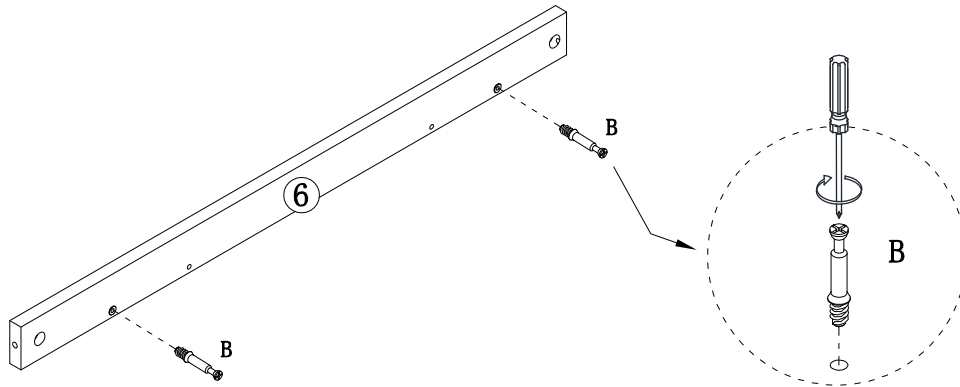


STRIBO:SH230330-3

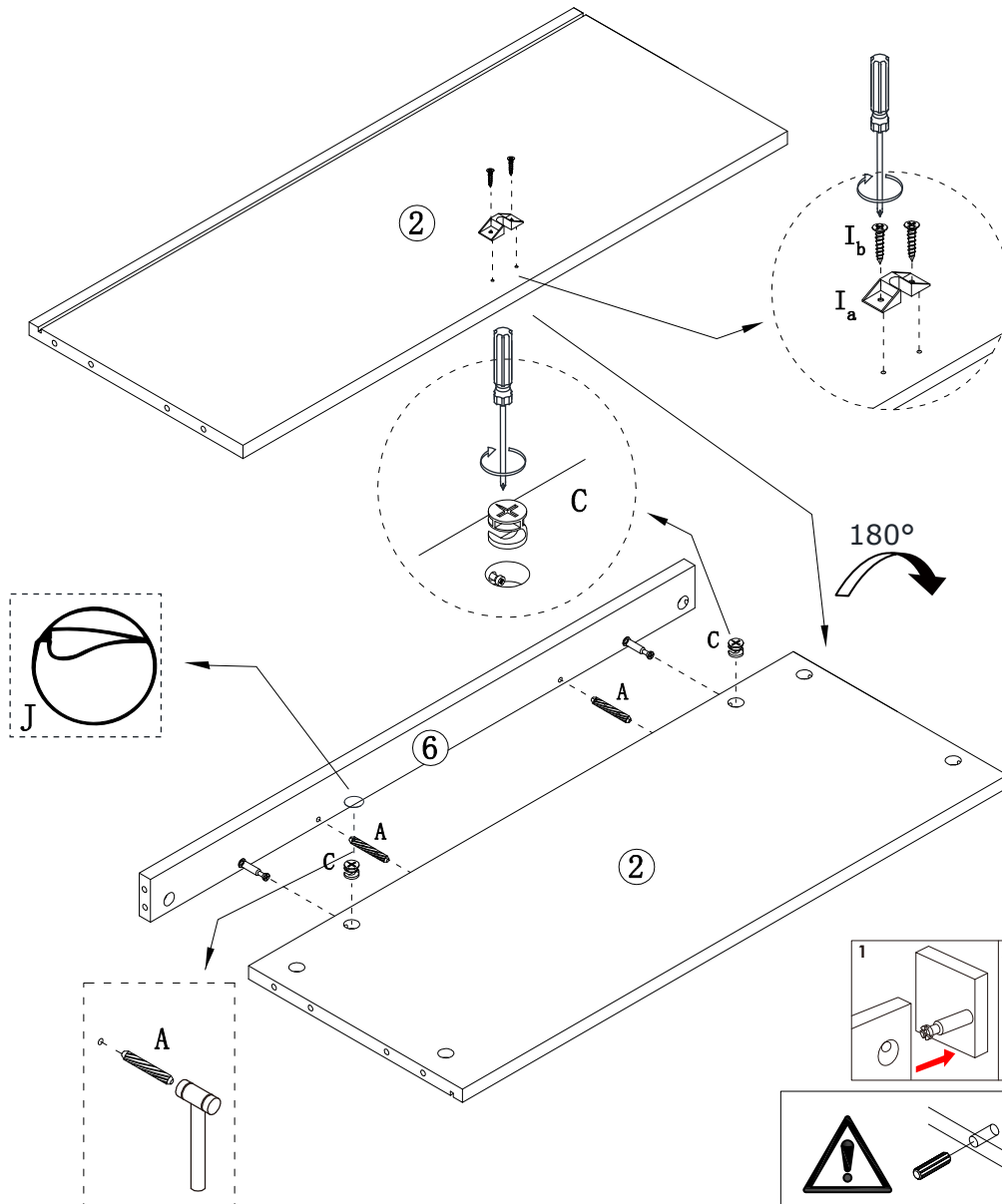
<p><b>A</b></p> <p>Ø8 x 30 mm x22</p>	<p><b>B</b></p> <p>Ø6 x 35 mm x24</p>	<p><b>C</b></p> <p>Ø15 x 12 mm x24</p>	<p><b>D</b></p> <p>x2</p>	<p><b>E</b></p> <p>Ø4 x16 mm x2</p>	<p><b>F</b></p> <p>x8</p>	<p><b>G</b></p> <p>Ø3.5 x 12 mm x48</p>
<p><b>H</b></p> <p>Ø3 x 16 mm x12</p>	<p><b>I</b></p> <p>Ø3 x 12 mm x4</p>	<p><b>J</b></p> <p>x24</p>	<p><b>K</b></p> <p>x2</p>	<p><b>L</b></p> <p>x4</p>		
<p><b>1</b></p> <p>799 x 354 x 25 mm</p> <p>x1</p>	<p><b>2</b></p> <p>690 x 322 x 15 mm</p> <p>x1</p>	<p><b>3</b></p> <p>1645 x 340 x 40 mm</p> <p>x1</p>	<p><b>4</b></p> <p>1645x 340 x 40 mm</p> <p>x1</p>			
<p><b>5</b></p> <p>690 x 318 x 15 mm</p> <p>x3</p>	<p><b>6</b></p> <p>690 x 50 x 15 mm</p> <p>x1</p>	<p><b>7</b></p> <p>698 x 379 x 3 mm</p> <p>x2</p>	<p><b>8</b></p> <p>698 x 342 x 3 mm</p> <p>x2</p>	<p><b>9</b></p> <p>1438 x 341 x 15 mm</p> <p>x2</p>		

1

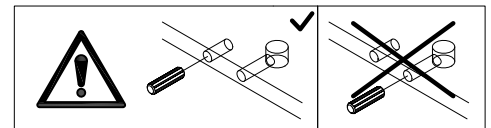
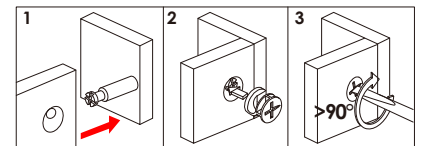


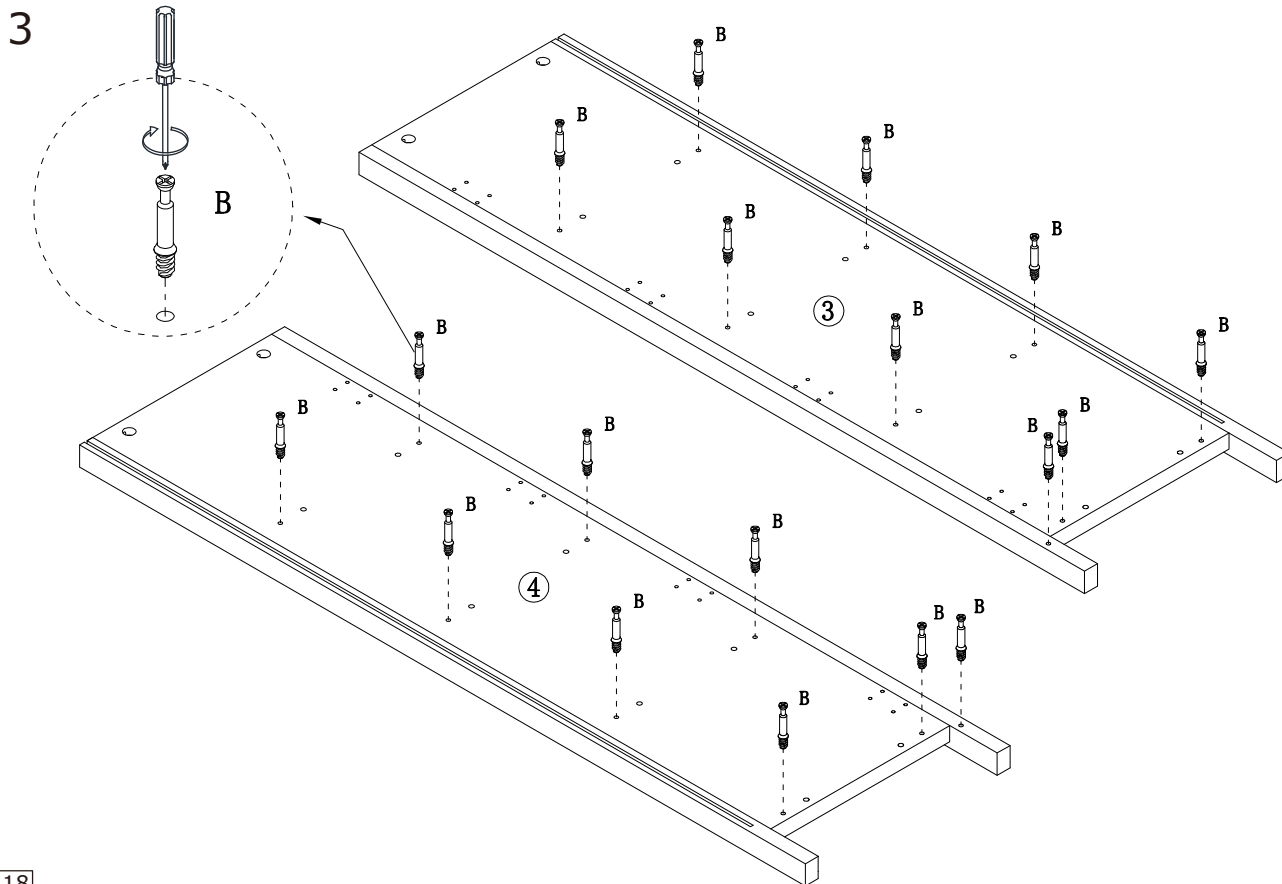
B=2

2

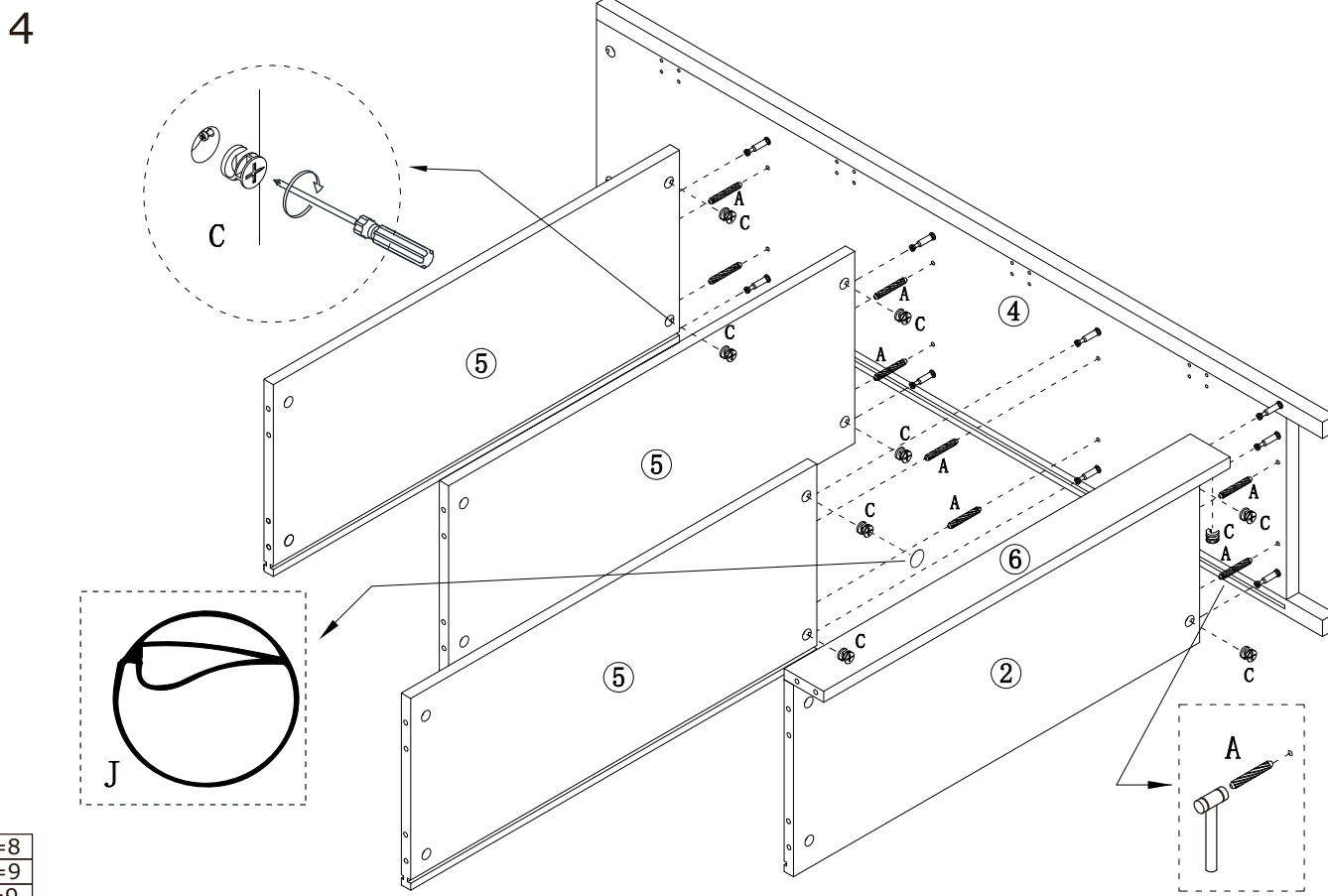


A=2  
C=2  
I=1  
J=2



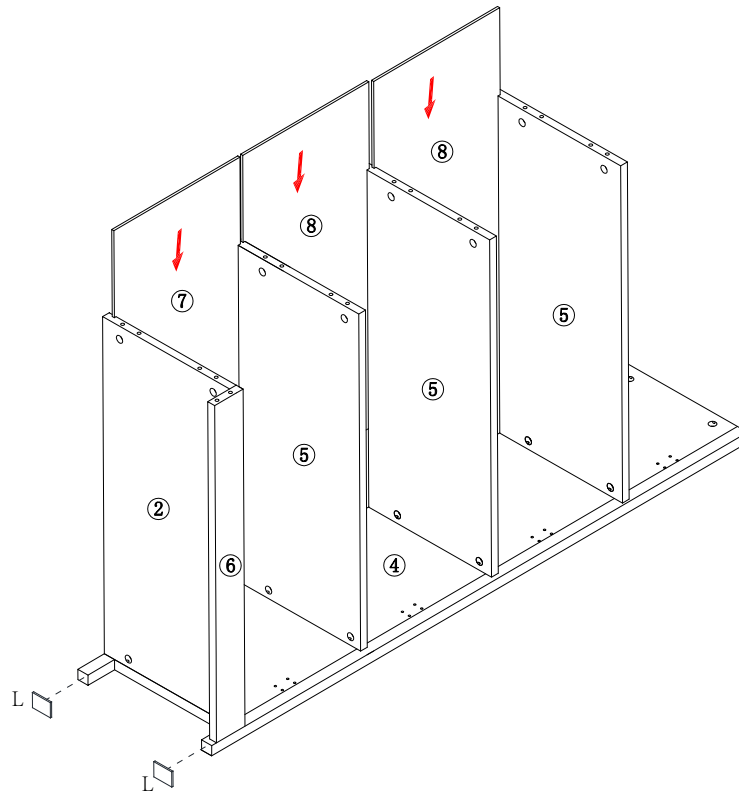


B=18



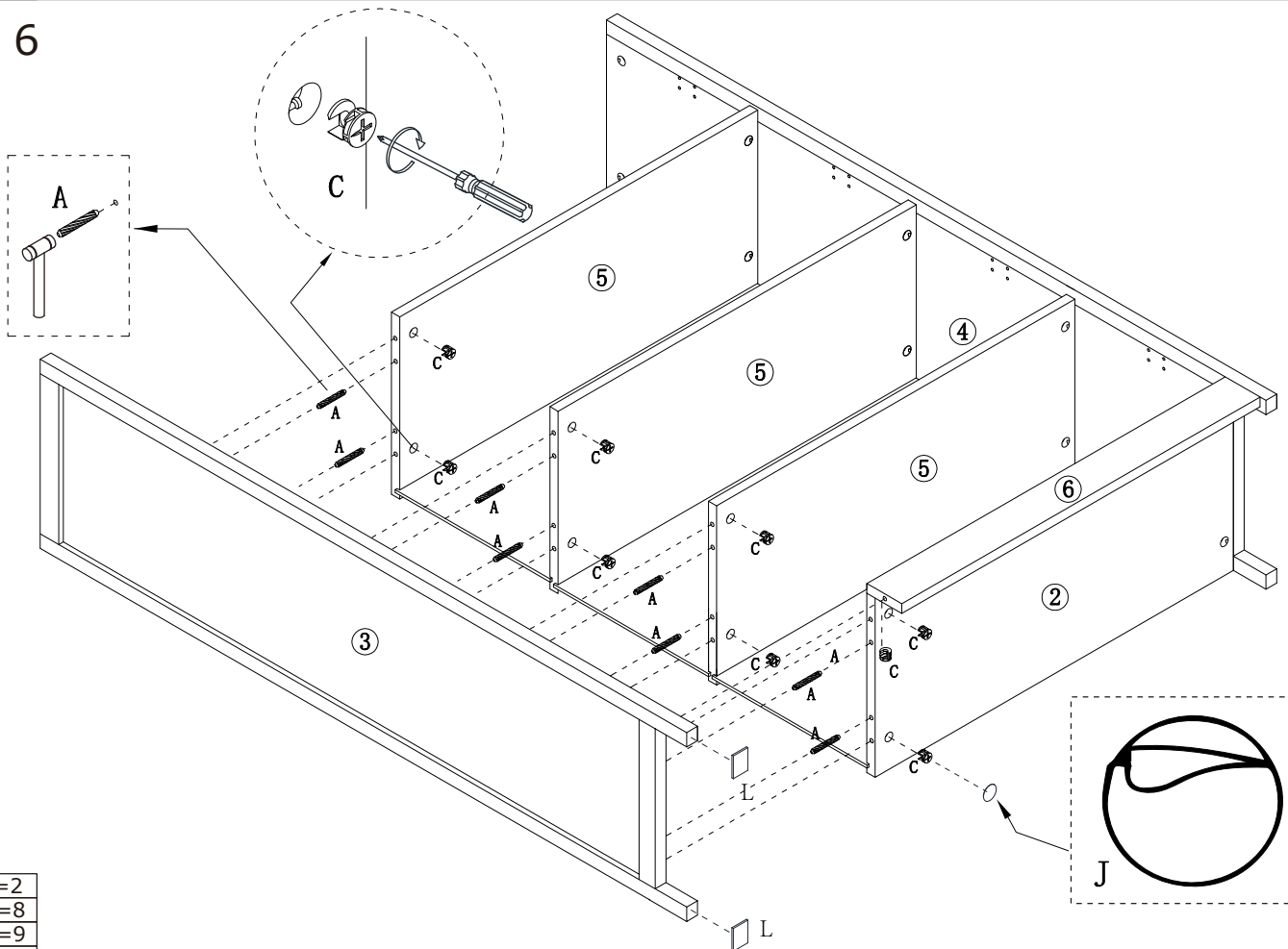
A=8  
C=9  
J=9

5



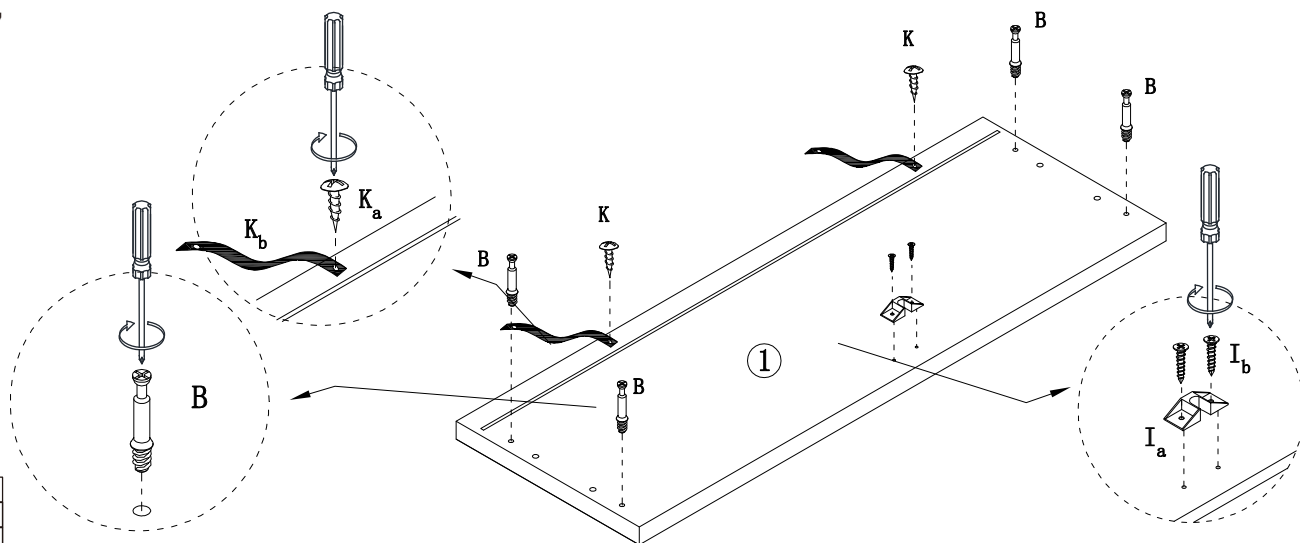
L=2

6



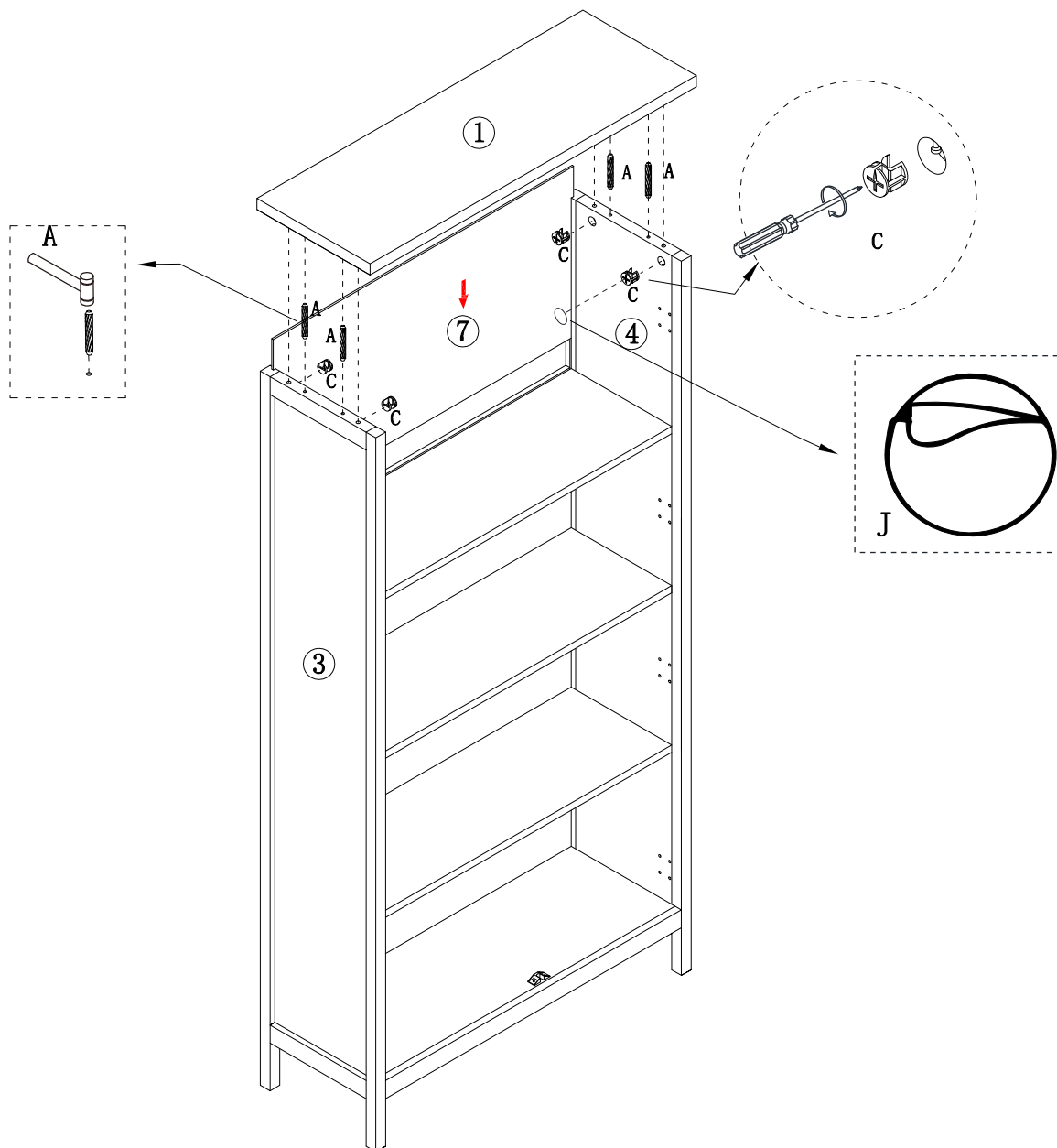
L=2  
A=8  
C=9  
J=9

7



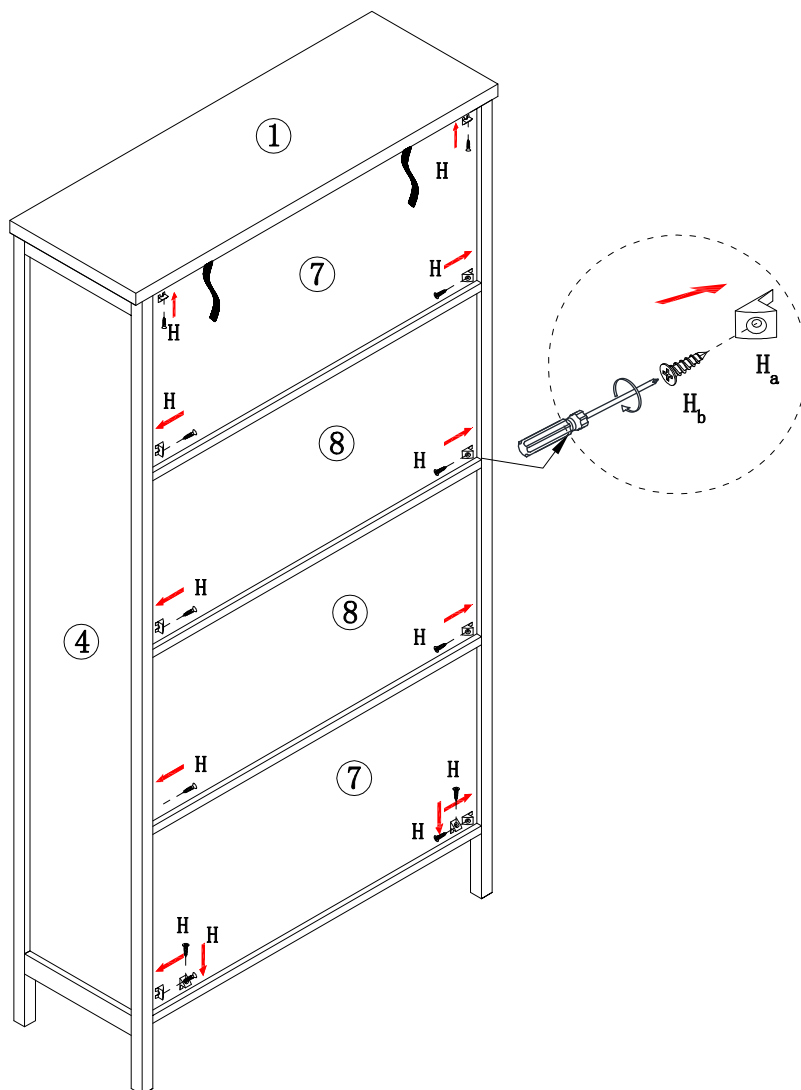
B=4
I=1
K=2

8



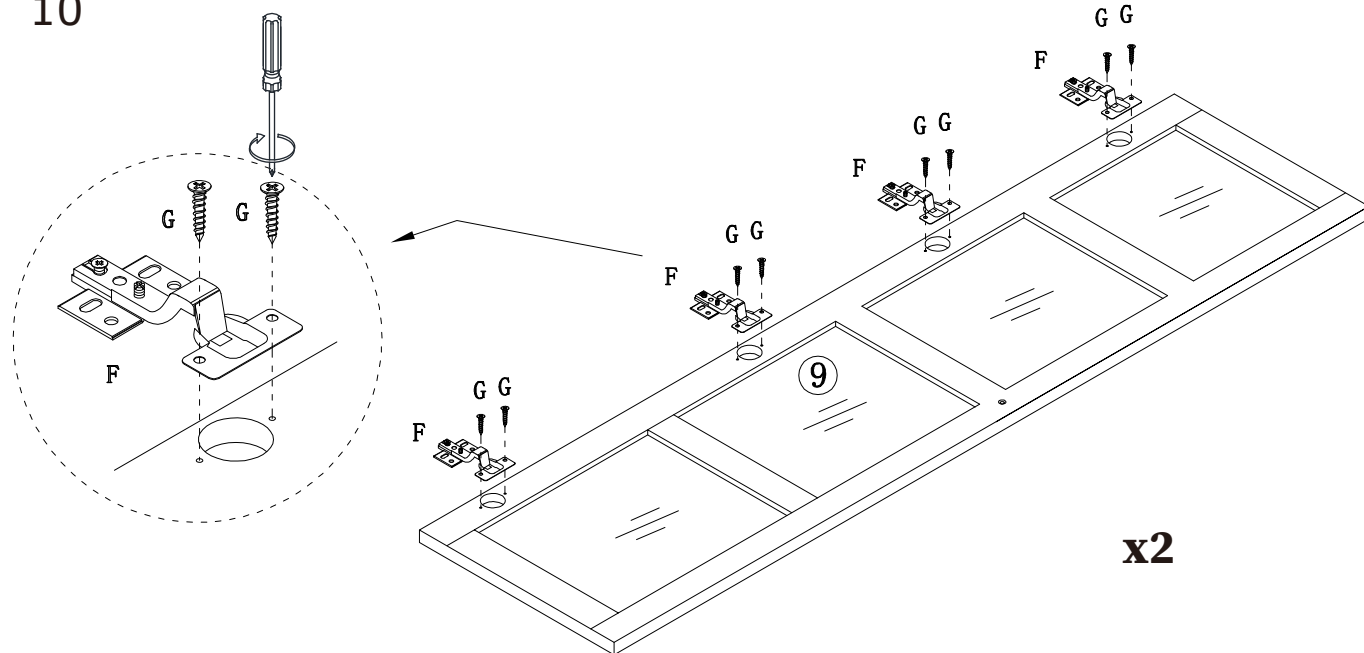
A=4
C=4
J=4

9



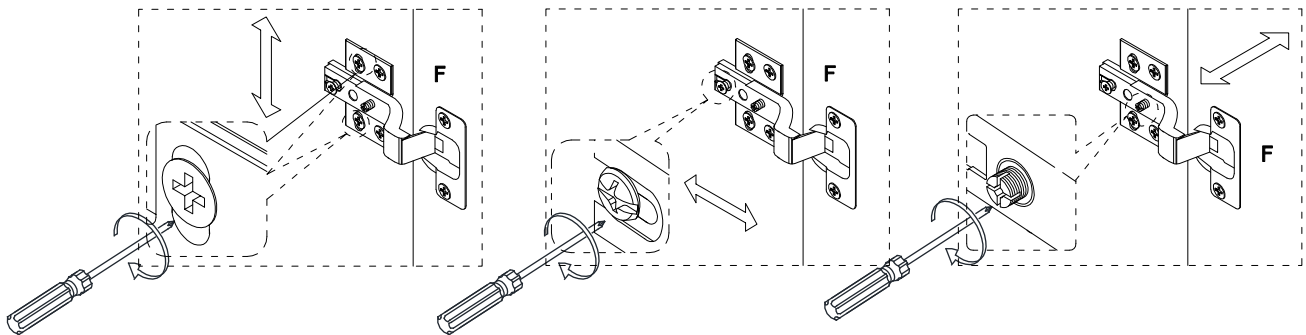
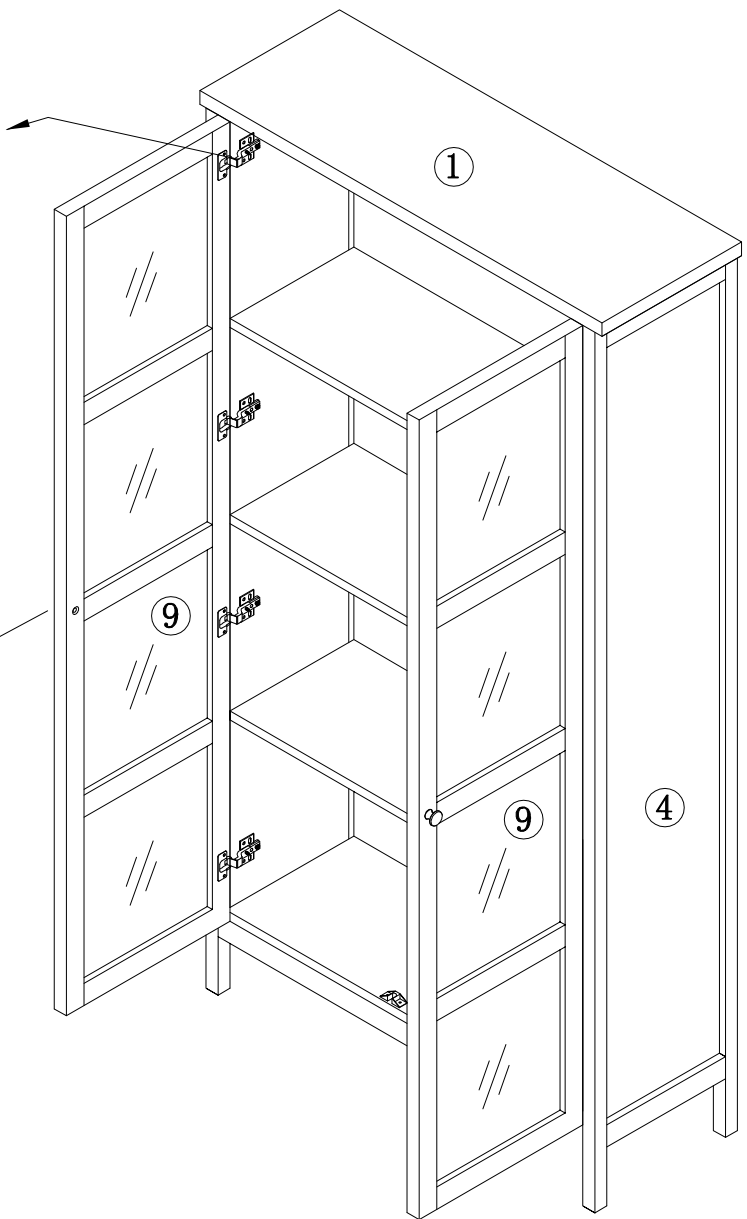
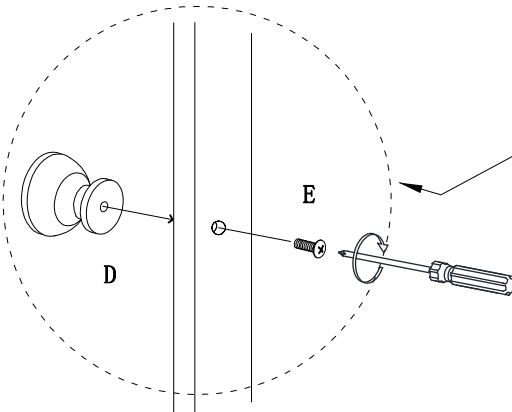
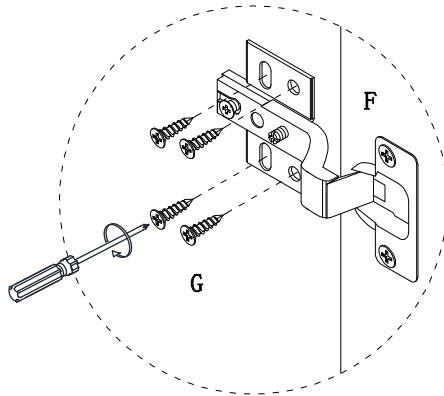
H=12

10



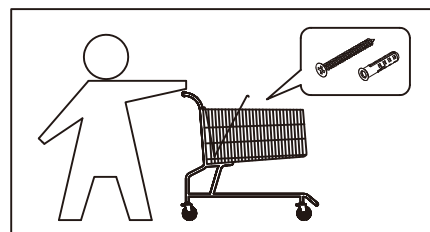
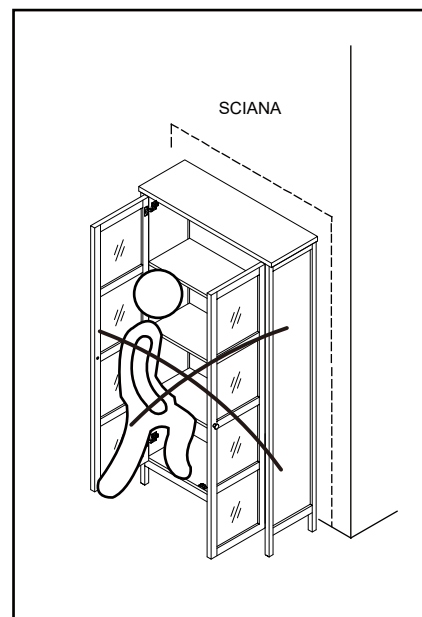
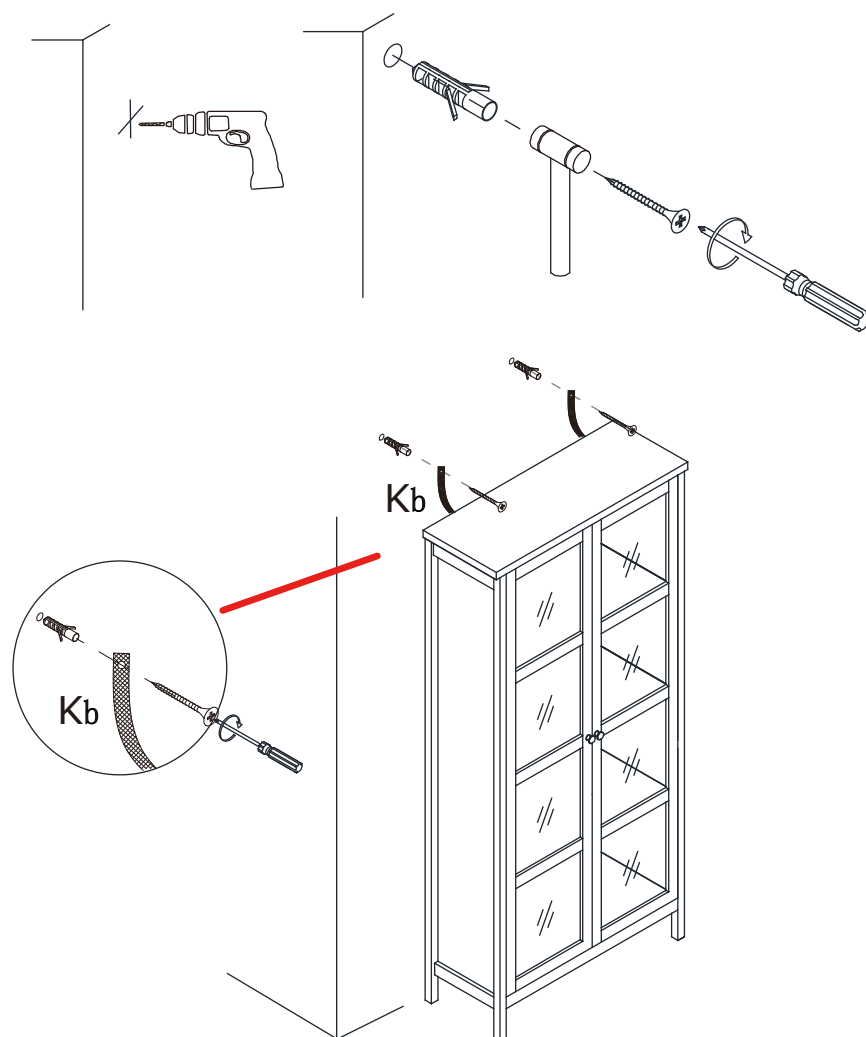
F=8  
G=16

11



D=2  
E=2  
G=32

12



#### Instrukcja:

**MONTAŻ MEBLA DO ŚCIANY NIE JEST OBOWIĄZKOWY, ALE ZALECANY PRZEZ PRODUCENTA**

- załączone śruby  $K_a$  są wkrętami do drewna i służą jedynie do zamocowania elementów  $K_b$  do mebla,
- przed montażem mebla do ściany należy zaopatrzyć się w specjalistycznym sklepie w odpowiednie do rodzaju ściany kołki i wkręty ponieważ nie wchodzi one w skład okuć.
- Po przymocowaniu elementów  $K_b$  do mebla, należy drugą końcówkę elementów  $K_b$  przymocować do ściany przy pomocy zakupionych kołków i wkrętów.

#### Wskazówki:

- Wszystkie elementy muszą być zamocowane w sposób zgodny z instrukcją.
- Należy upewnić się, że podłoga jest prosta.
- Mebel powinien zostać odpowiednio wypoziomowany gdyż mocowanie do ściany jest jedynie zabezpieczeniem dodatkowym.