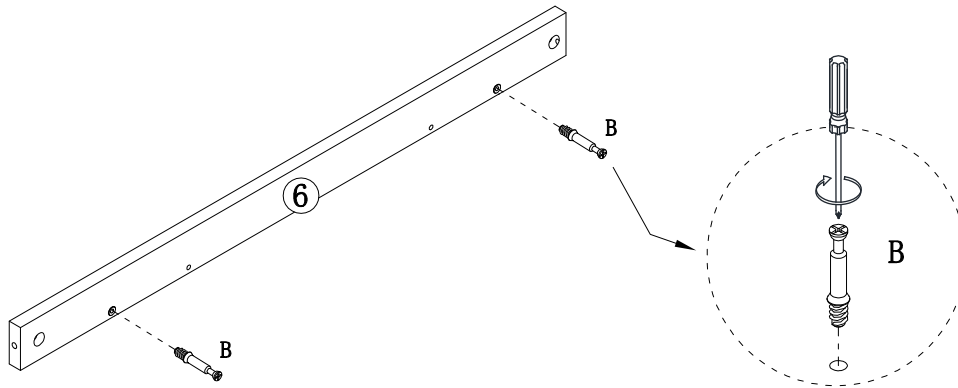


STRIBO:SH230330-2

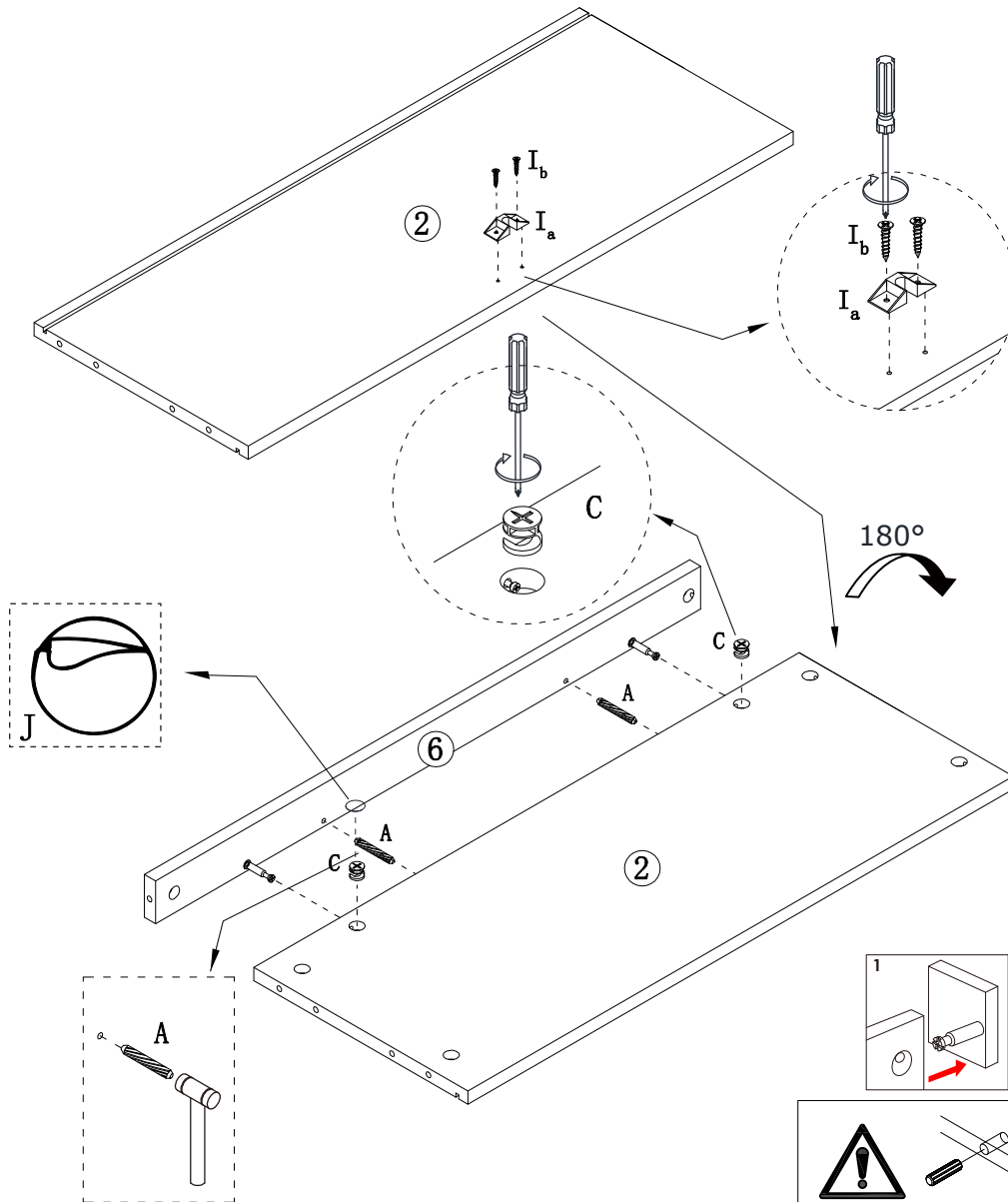
<p><b>A</b></p> <p>Ø8 x 30 mm x18</p>	<p><b>B</b></p> <p>Ø6 x 35 mm x20</p>	<p><b>C</b></p> <p>Ø15 x 12 mm x20</p>	<p><b>D</b></p> <p>x2</p>	<p><b>E</b></p> <p>Ø4 x 16 mm x2</p>	<p><b>F</b></p> <p>x6</p>	<p><b>G</b></p> <p>Ø3.5 x 12 mm x36</p>
<p><b>H</b></p> <p>Ø3 x 16 mm x10</p>	<p><b>I</b></p> <p>Ø3 x 12 mm x2 x4</p>	<p><b>J</b></p> <p>x20</p>	<p><b>K</b></p> <p>a x2 b x2</p>	<p><b>L</b></p> <p>x4</p>		
<p><b>1</b></p> <p>799 x 354 x 25 mm</p> <p>x1</p>	<p><b>2</b></p> <p>690 x 322 x 15 mm</p> <p>x1</p>	<p><b>3</b></p> <p>1345 x 340 x 40 mm</p> <p>x1</p>	<p><b>4</b></p> <p>1345 x 340 x 40 mm</p> <p>x1</p>			
<p><b>5</b></p> <p>690 x 318 x 15 mm</p> <p>x2</p>	<p><b>6</b></p> <p>690 x 50 x 15 mm</p> <p>x1</p>	<p><b>7</b></p> <p>698 x 379 x 3 mm</p> <p>x2</p>	<p><b>8</b></p> <p>698 x 342 x 3 mm</p> <p>x1</p>	<p><b>9</b></p> <p>1138 x 341 x 15 mm</p> <p>x2</p>		

1

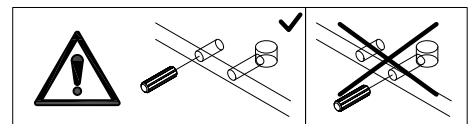
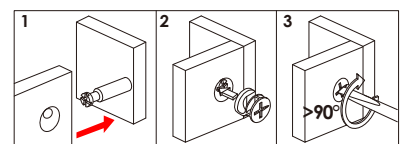


B=2

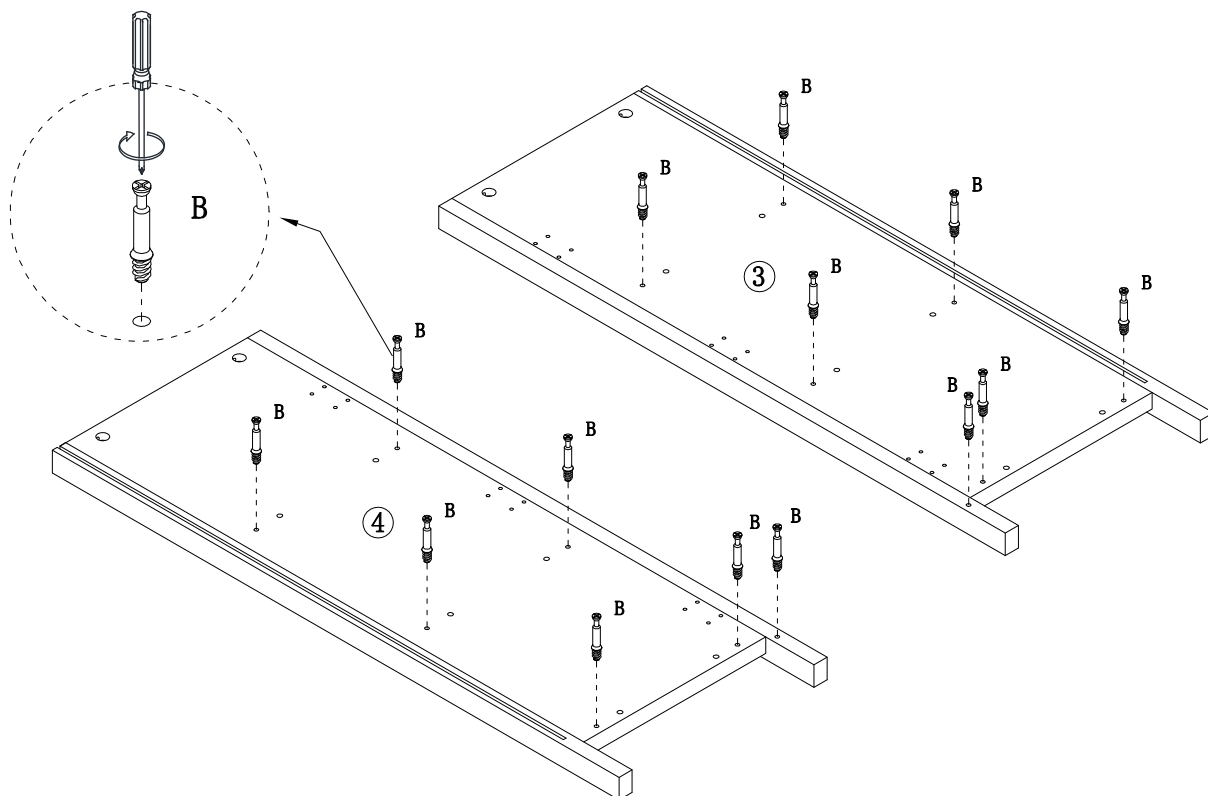
2



A=2  
C=2  
I=1  
J=2

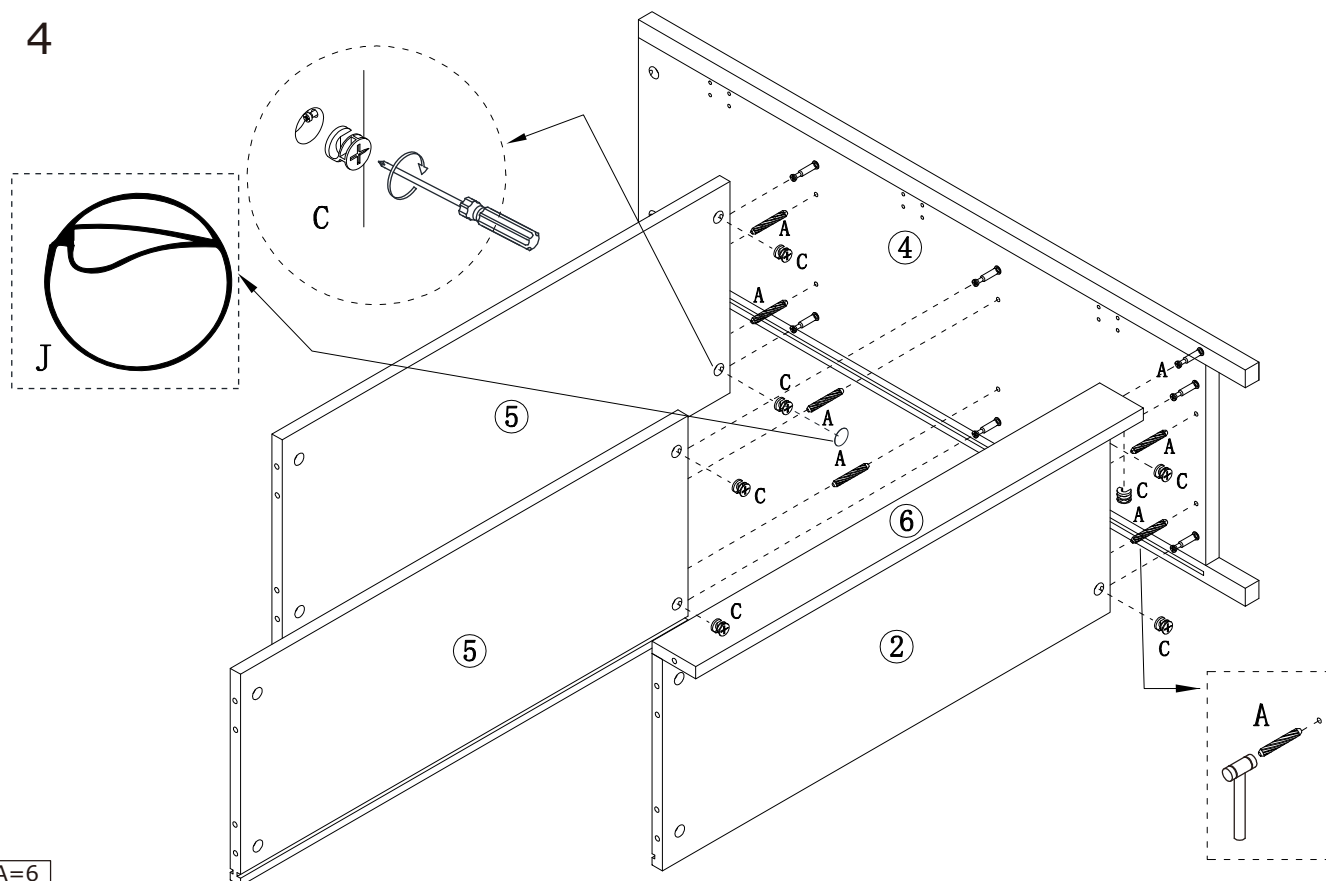


3



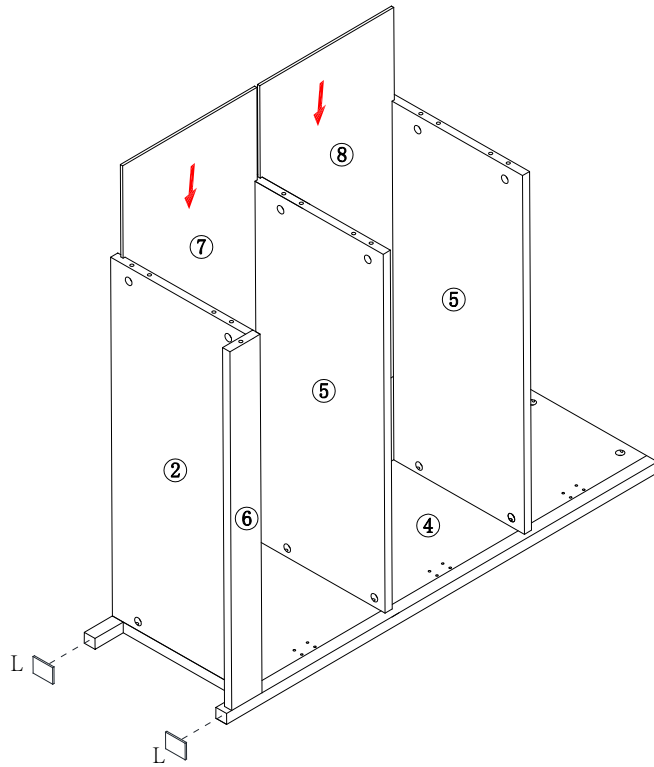
B=14

4



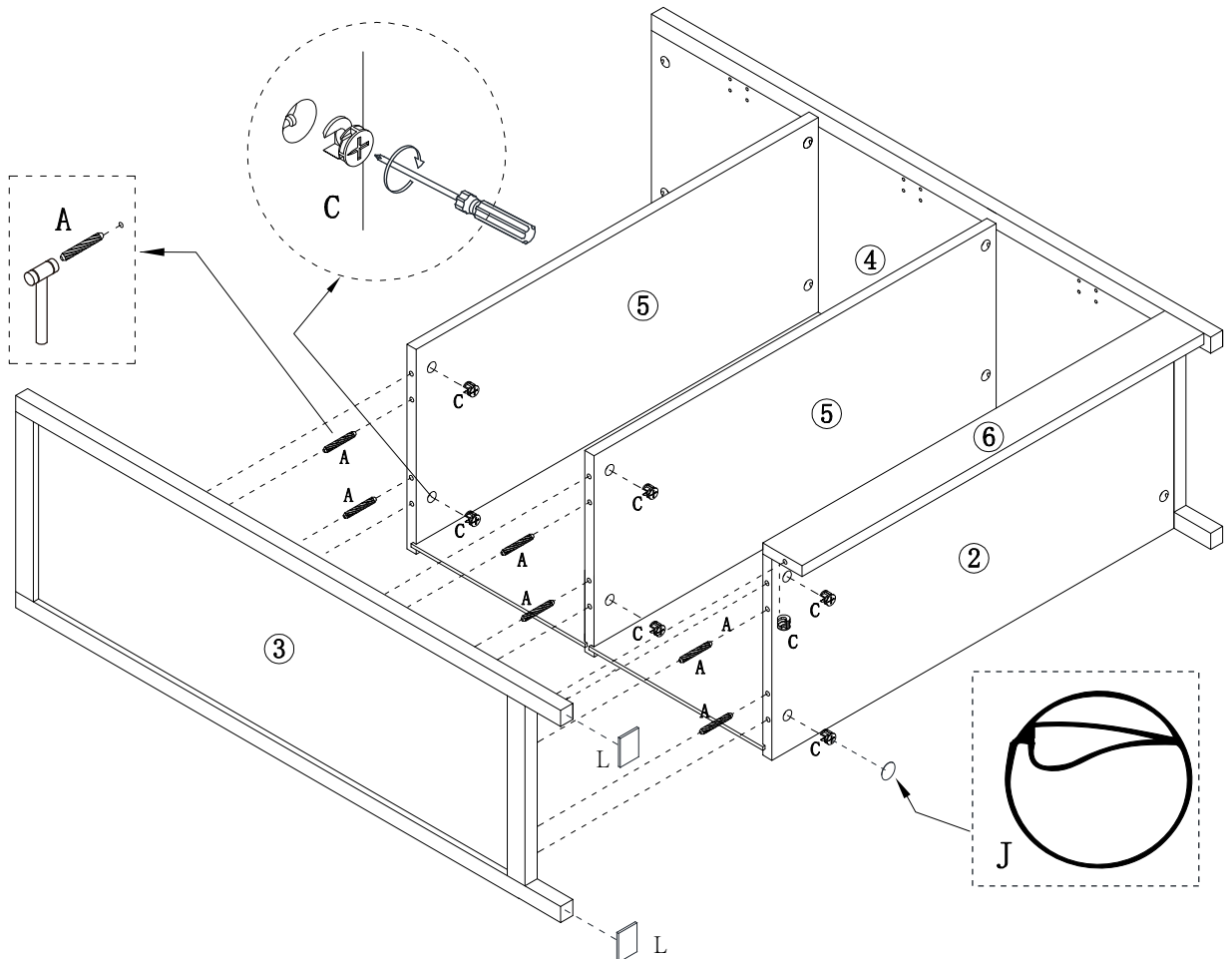
A=6  
C=7  
J=7

5



L=2

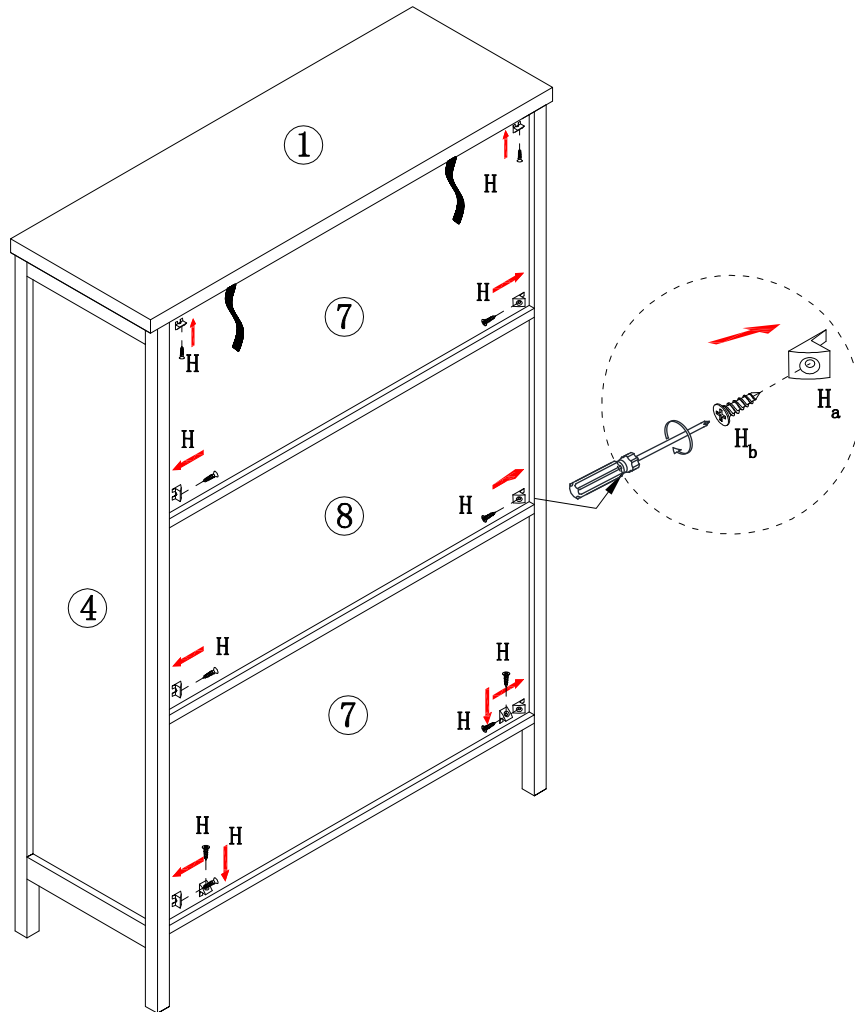
6



L=2  
A=6  
C=7  
J=7

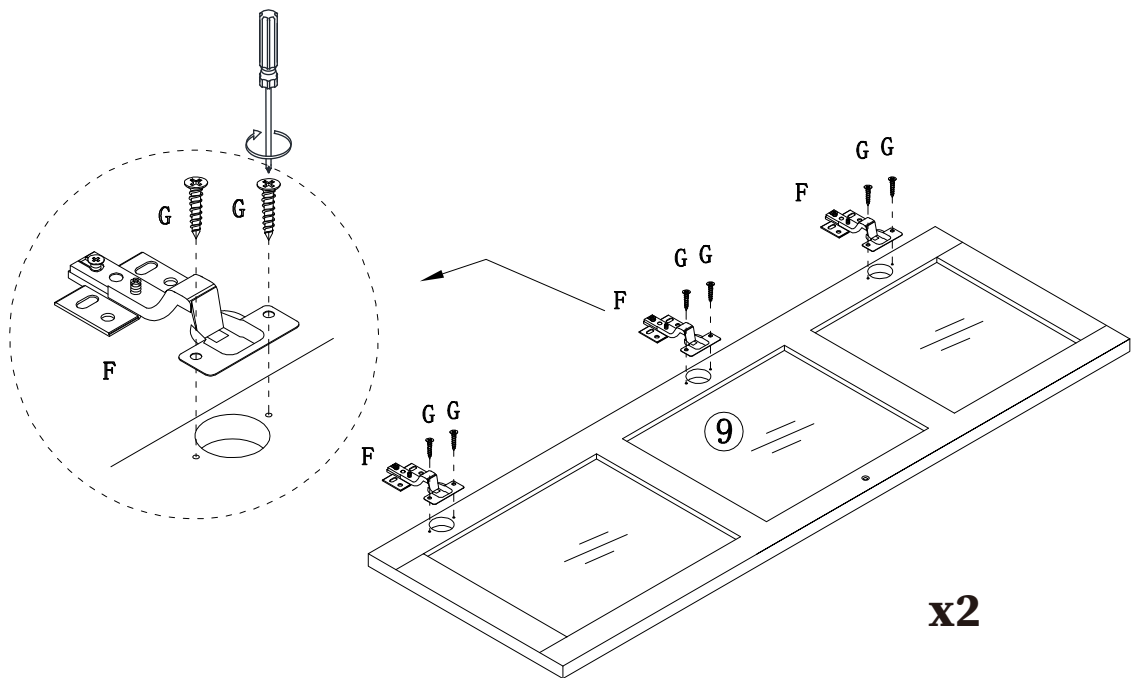


9



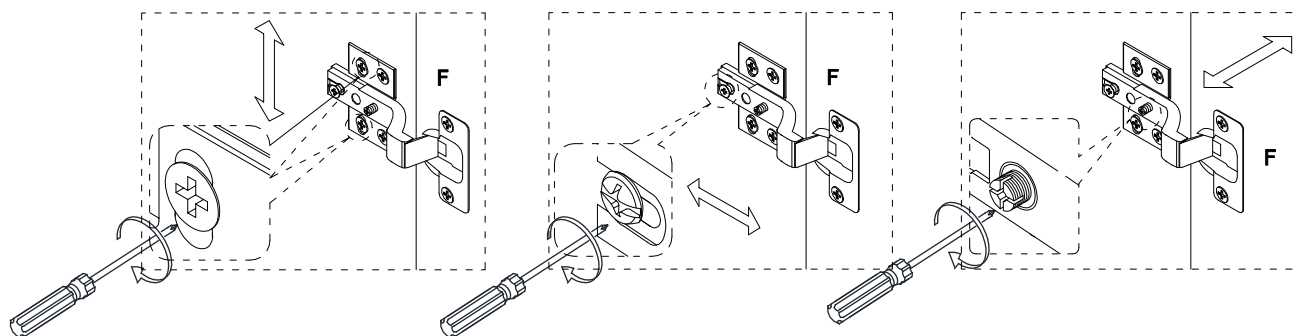
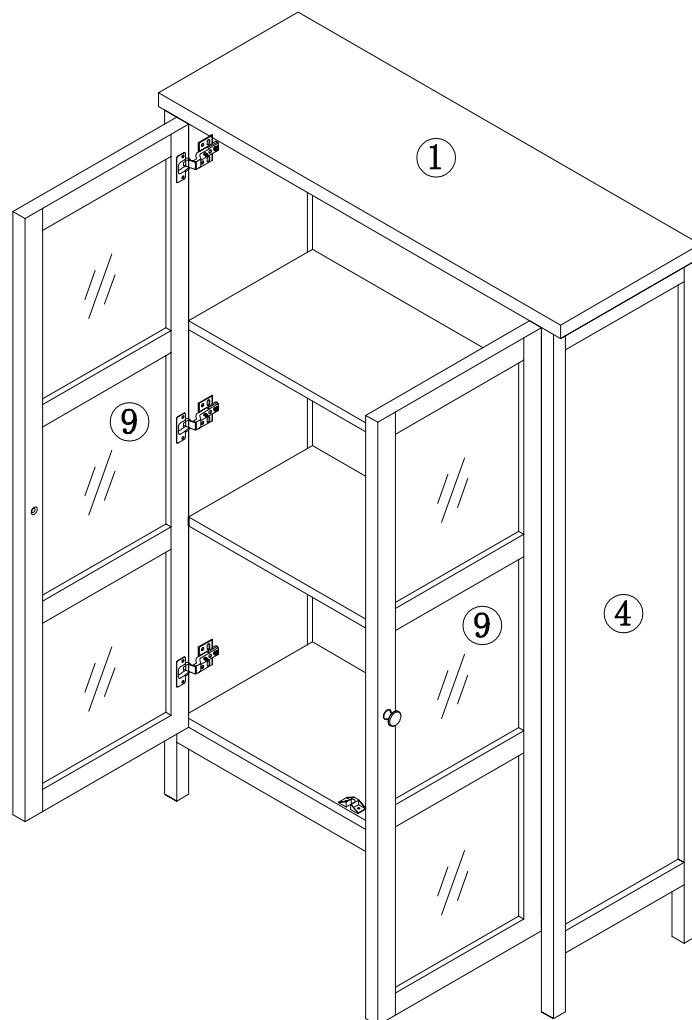
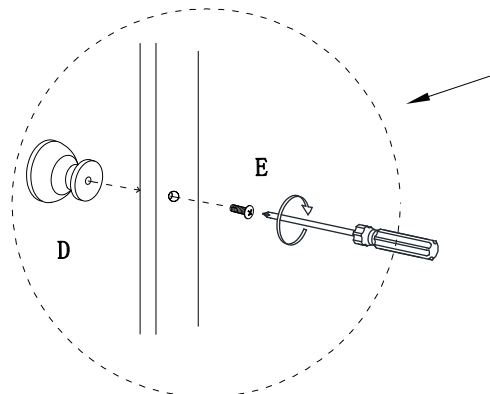
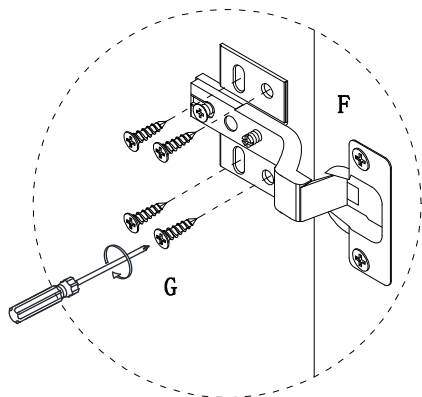
H=10

10



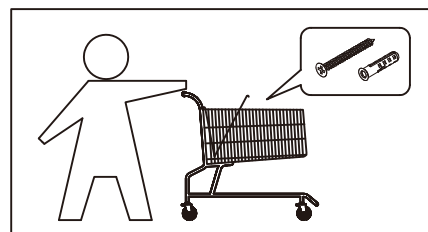
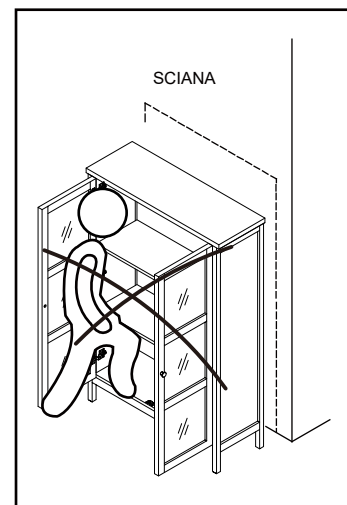
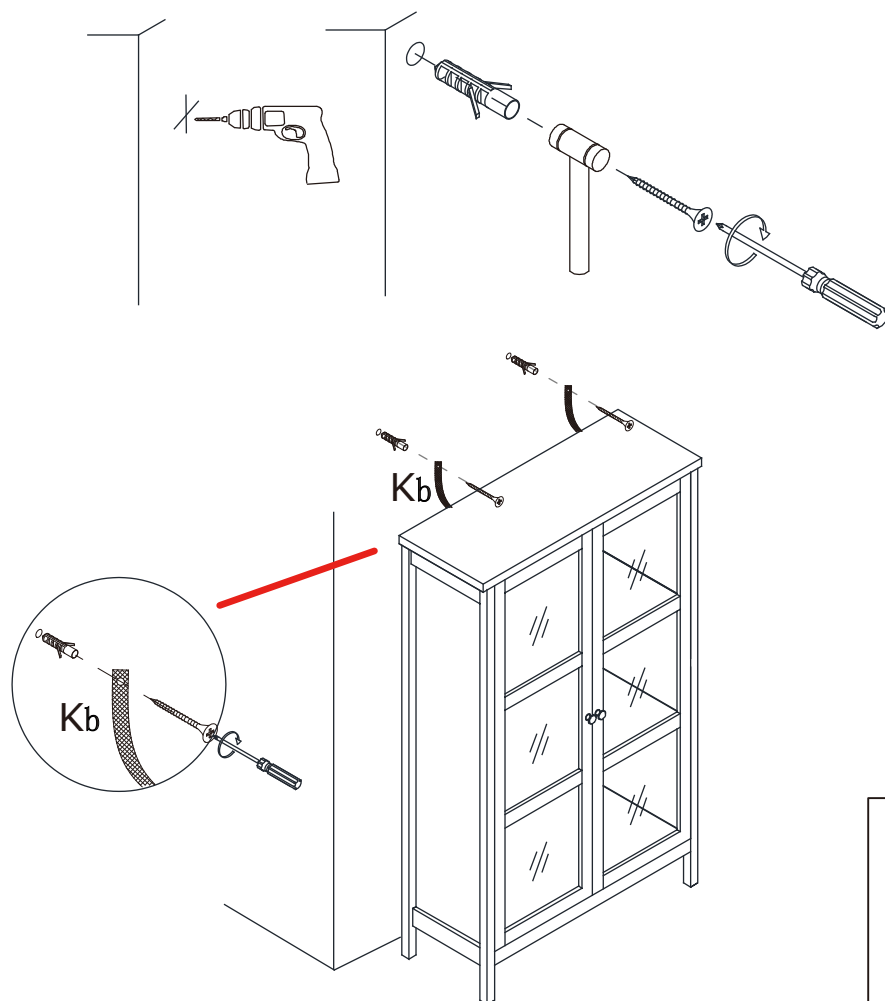
F=6  
G=12

11



D=2  
E=2  
G=24

12



### Instrukcja:

**MONTAŻ MEBLA DO ŚCIANY NIE JEST OBOWIĄZKOWY, ALE ZALECANY PRZEZ PRODUCENTA**

- załączone śruby  $K_a$  są wkrętami do drewna i służą jedynie do zamocowania elementów  $K_b$  do mebla,
- przed montażem mebla do ściany należy zaopatrzyć się w specjalistycznym sklepie w odpowiednie do rodzaju ściany kołki i wkręty ponieważ nie wchodzi one w skład okuć.
- Po przymocowaniu elementów  $K_b$  do mebla, należy drugą końcówkę elementów  $K_b$  przymocować do ściany przy pomocy zakupionych kołków i wkrętów.

### Wskazówki:

- Wszystkie elementy muszą być zamocowane w sposób zgodny z instrukcją.
- Należy upewnić się, że podłoga jest prosta.
- Mebel powinien zostać odpowiednio wypoziomowany gdyż mocowanie do ściany jest jedynie zabezpieczeniem dodatkowym.