

(ENAMON)  
ECST-023

A (m6x10)



X16

B (m5)



X1

C (12x2mm)



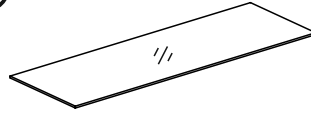
X4

D (m8x16)



X16

①



X1

②



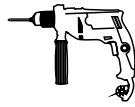
X2



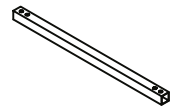
X2



15MIN

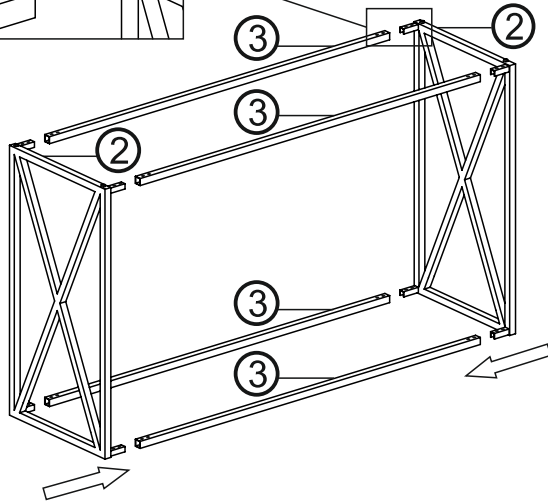
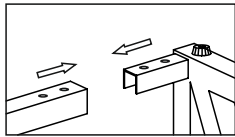


③

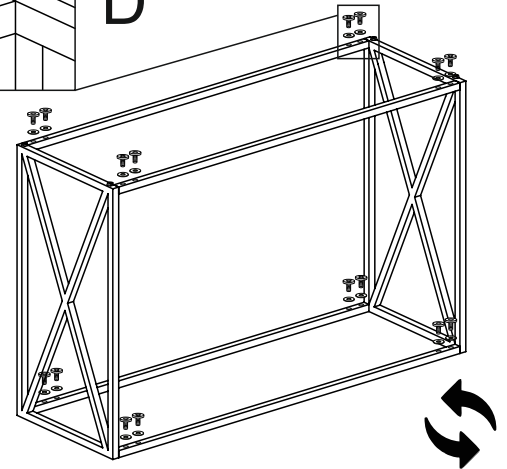
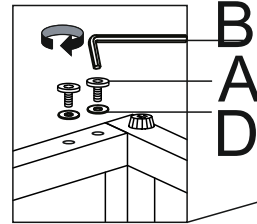


X4

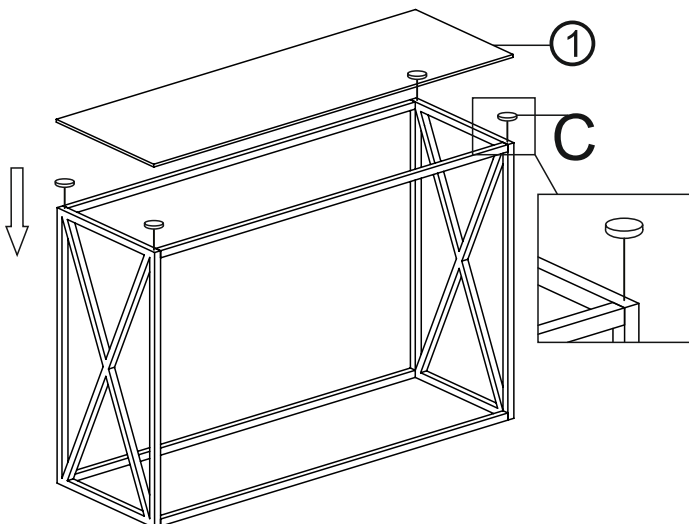
1



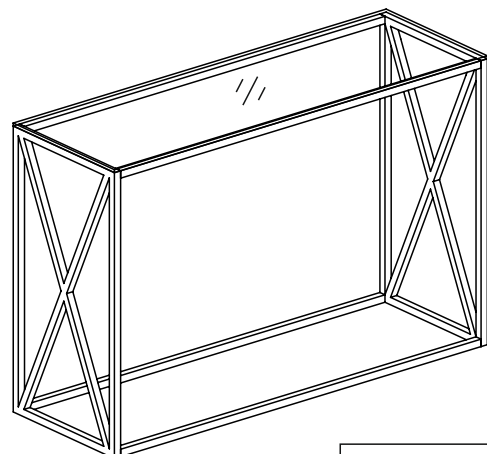
2



3

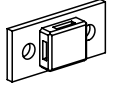
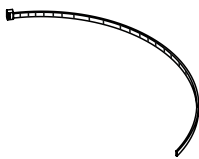



4



(ENAMON)  
ECST-023

1/3

<b>E</b>  <b>X4</b>	<b>F</b>  <b>X2</b>	<b>G (m5x15)</b>  <b>X4</b>
--	--	--

**Instrukcja:**

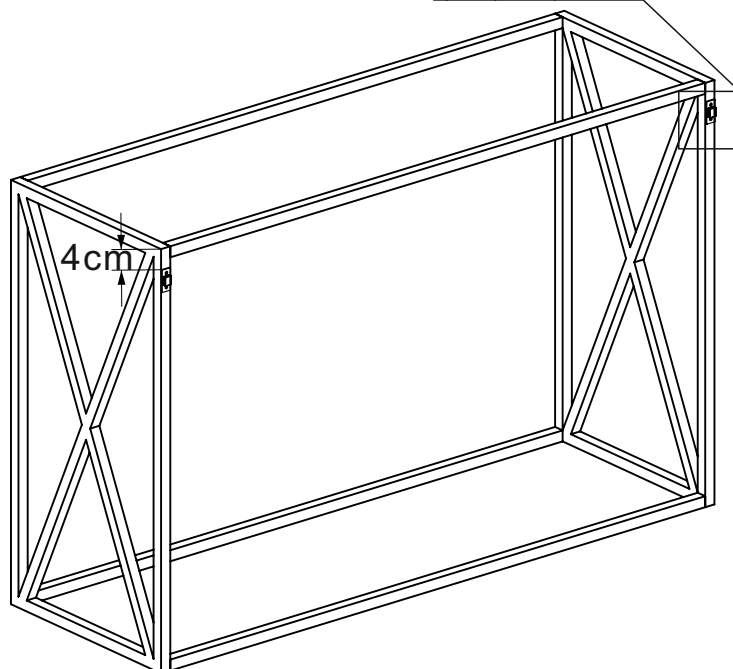
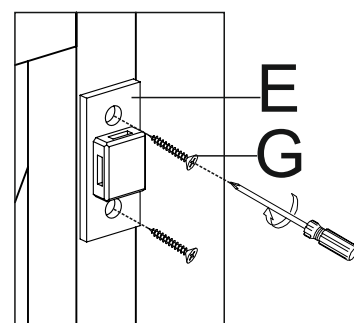
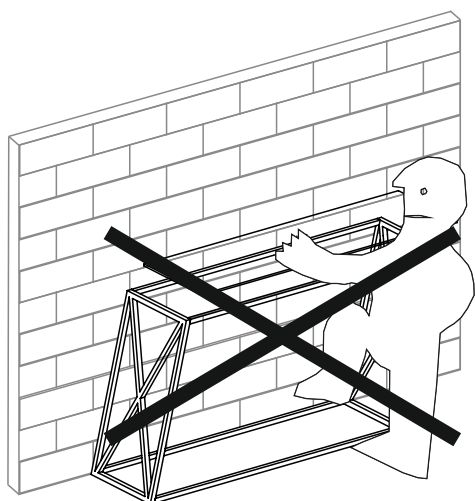
**MONTAŻ MEBLA DO ŚCIANY JEST ZALECANY PRZEZ PRODUCENTA DLA ZAPEWNIENIA PEŁNEGO BEZPIECZEŃSTWA OTOCZENIA I OSÓB W NIM PRZEBYWAJĄCYCH. PRZED MONTAŻEM MEBLA DO ŚCIANY NALEŻY ZAOPATRZYĆ SIĘ W SPECJALISTYCZNYM SKLEPIE W ODPOWIEDNIE DO RODZAJU ŚCIANY KOŁKI I WKRĘTY PONIEWAŻ NIE WCHODZĄ ONE W SKŁAD OKUĆ.**

- A. Kołki i/lub wkręty zawarte w opakowaniu nie mogą być wykorzystane do zamontowania mebla do ściany.
- B. Dwa elementy E powinny zostać przymocowane do ściany przy pomocy zakupionych kołków i wkrętów.
- C. Po przymocowaniu dwóch elementów E do mebla, należy je połączyć z elementami E przytwierdzonymi do ściany, za pomocą elementu F z zachowaniem niewielkiej odległości od ściany.

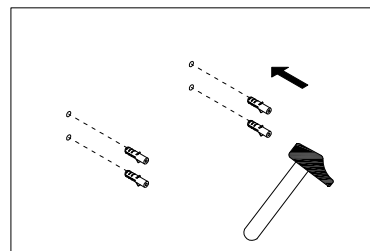
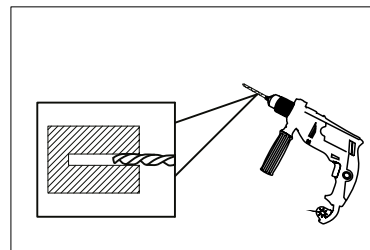
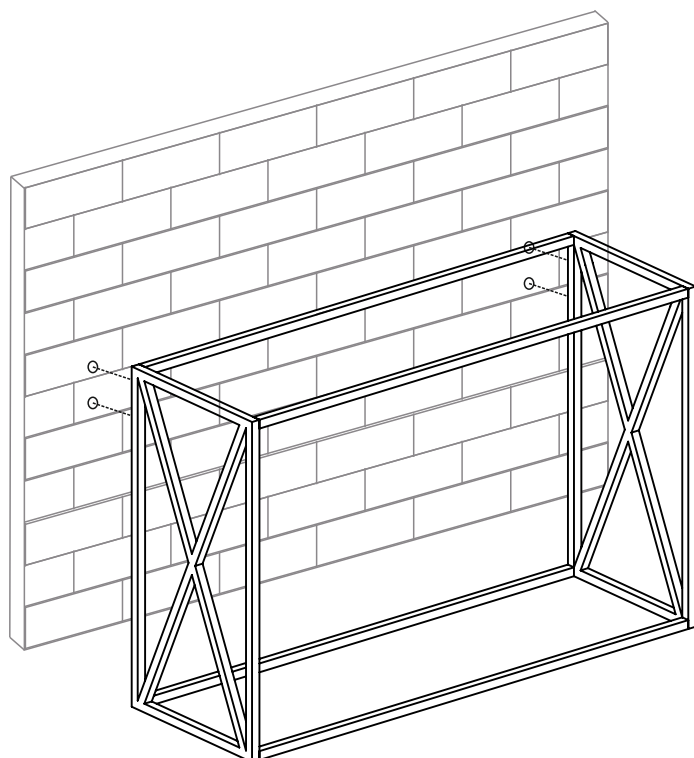
**Wskazówki:**

- Wszystkie elementy muszą być zamocowane w sposób zgodny z instrukcją.
- Należy upewnić się, że podłoga jest prosta.
- Mebel powinien zostać odpowiednio wypoziomowany gdyż mocowanie do ściany jest jedynie zabezpieczeniem dodatkowym.

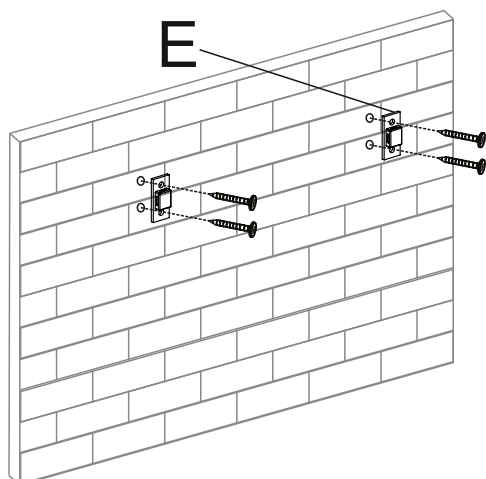
**1**



2



3



4

