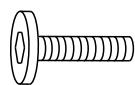


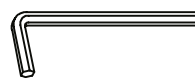
(ESQUITE)
ECT-032

A (m8x16)



X8

B (m5)



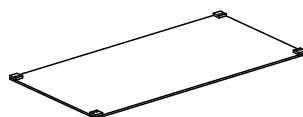
X1

C (m8X16)



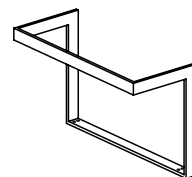
X8

①



X1

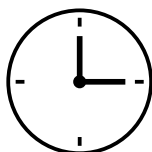
②



X2



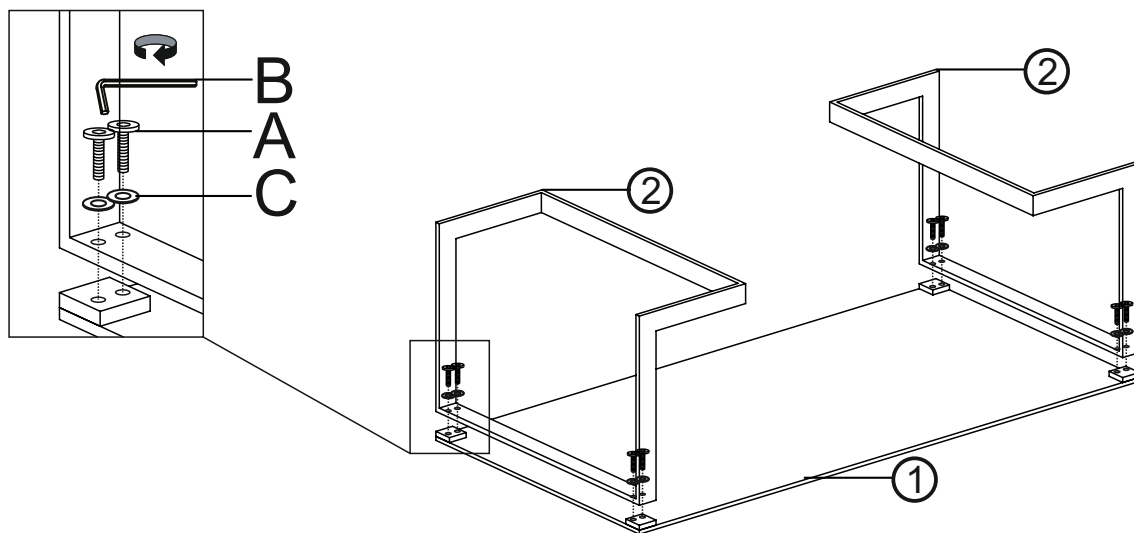
X2



10MIN

Podczas montażu blat stołu powinien spoczywać na płaskim, równym podłożu przykrytym miękką i czystą tkaniną.

1



2

