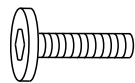


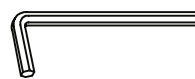
(ESQUITE)
EET-032

A (m8x16)



X4

B (m5)



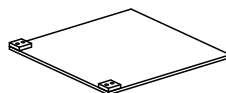
X1

C (m8X16)



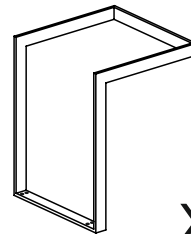
X4

①



X1

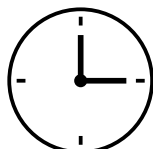
②



X1



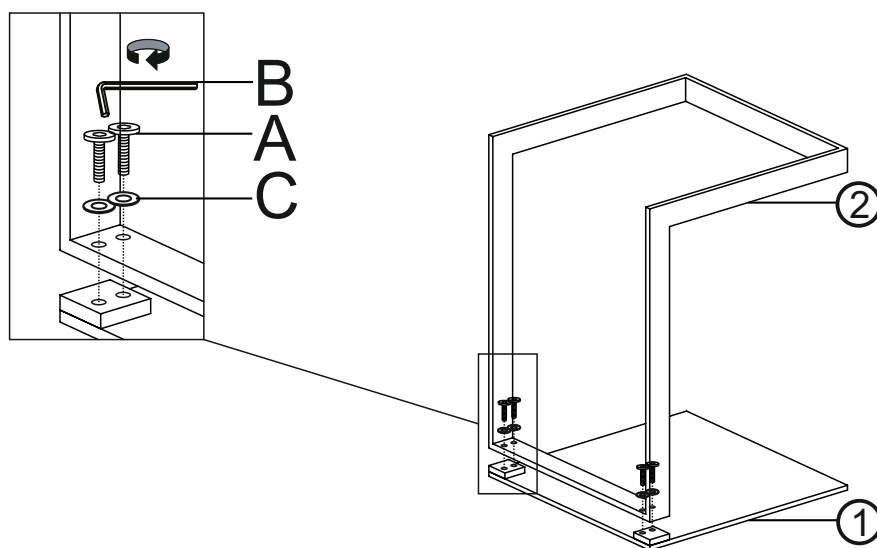
X1



10MIN

Podczas montażu blat stołu powinien spoczywać na płaskim, równym podłożu przykrytym miękką i czystą tkaniną.

1



2

