

(EFRONDIT)
ECT-075

A (m6x25)



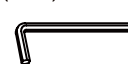
X12

B (m6x50)



X4

C (m5)



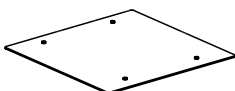
X1

D (m8x16)

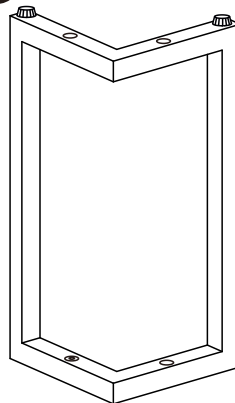


X16

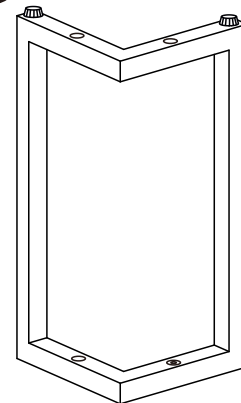
① x1



② x2



③ x2

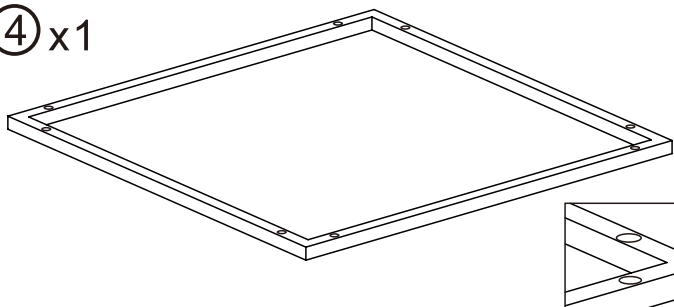


X2

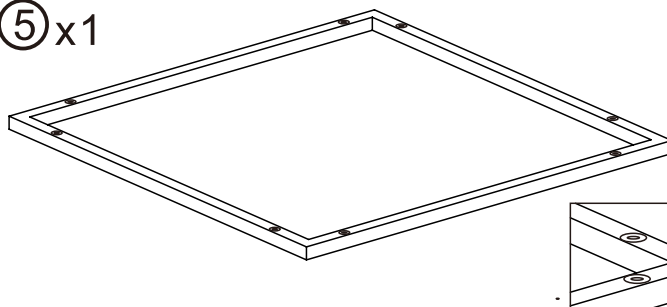


15MIN

④ x1

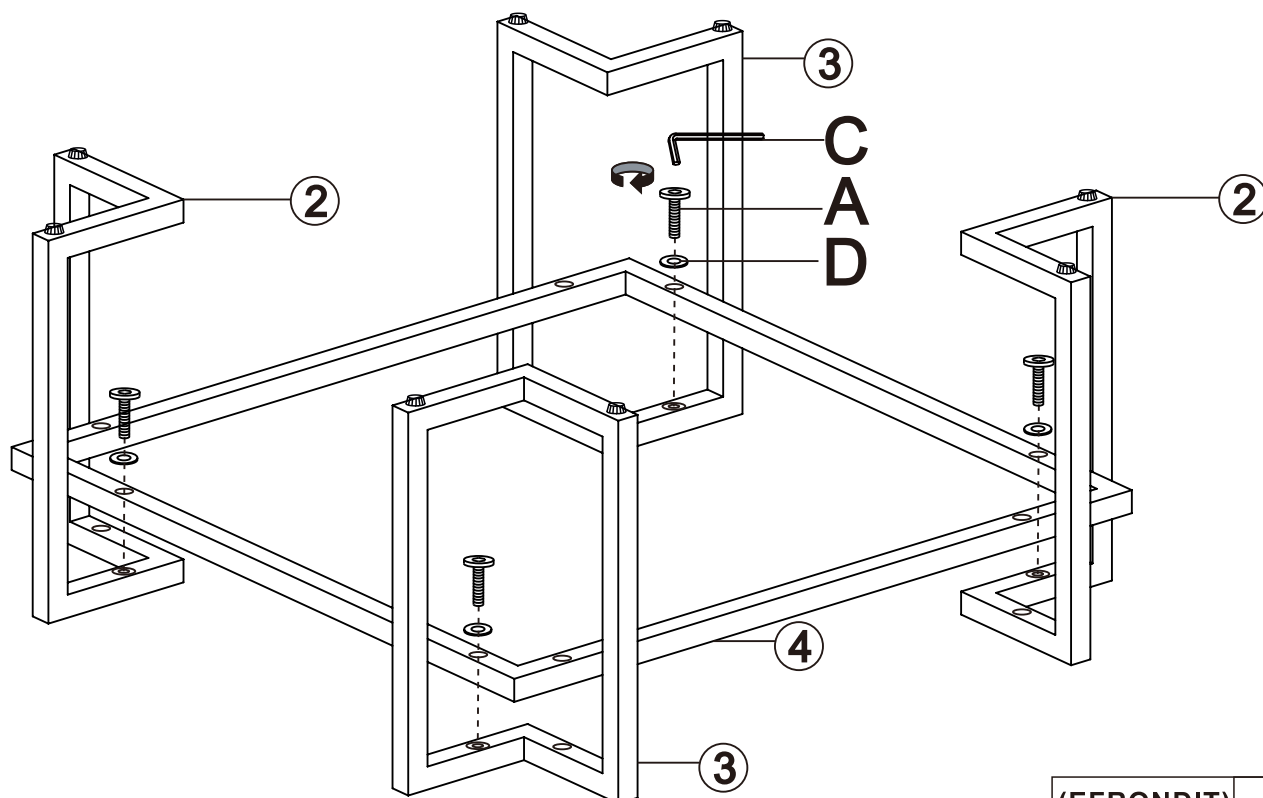


⑤ x1



Podczas montażu blat stołu powinien spoczywać na płaskim, równym podłożu przykrytym miękką i czystą tkaniną.

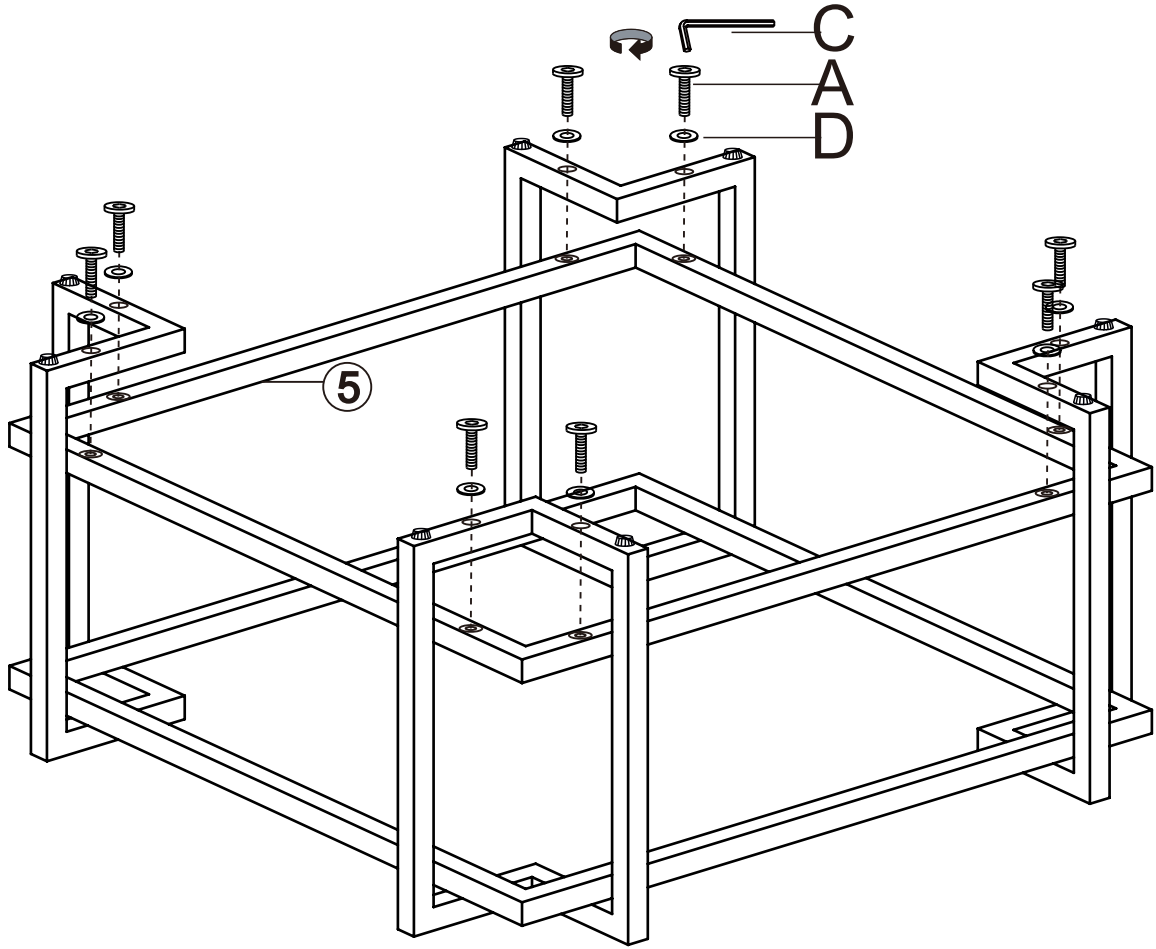
1



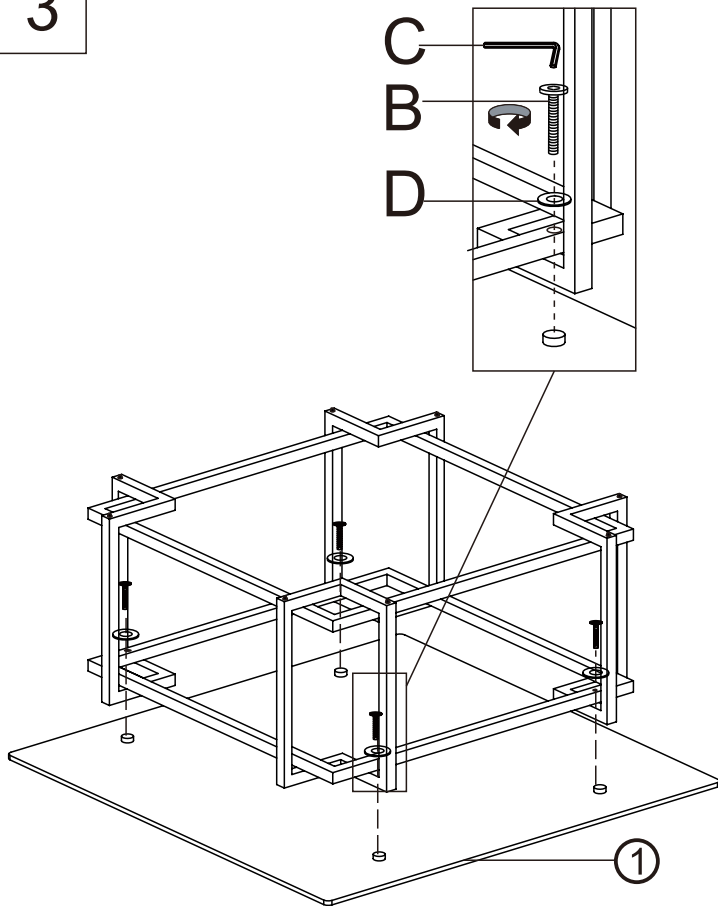
(EFRONDIT)
ECT-075

1/2

2



3



4

