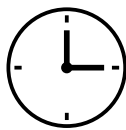


(EKIPOSA)  
ECT-095-TG



X2



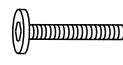
15MIN

A (m6x10)



X8

B (m6x45)



X4

C (m5)



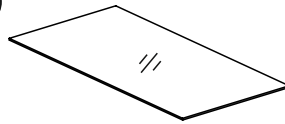
X1

D (12x2mm)



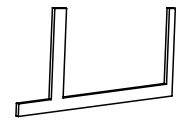
X8

①



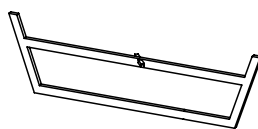
X1

②



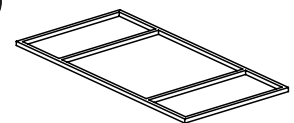
X2

③



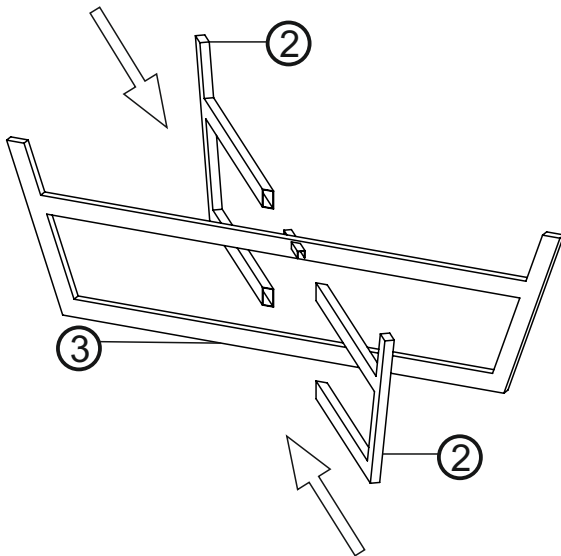
X1

④

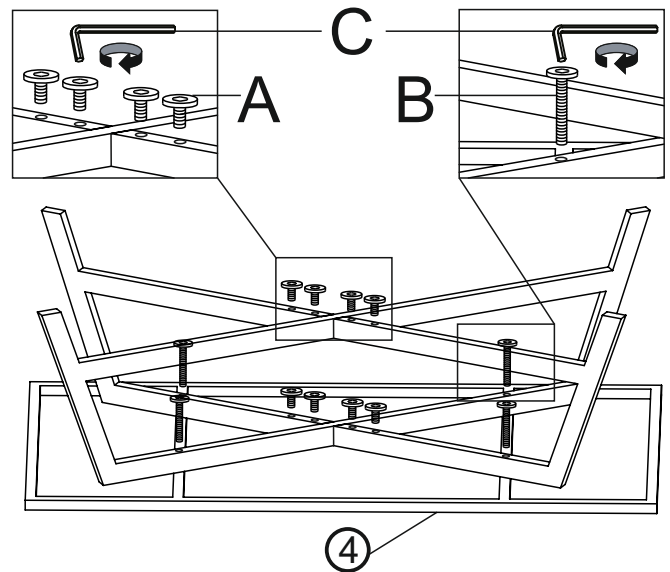


X1

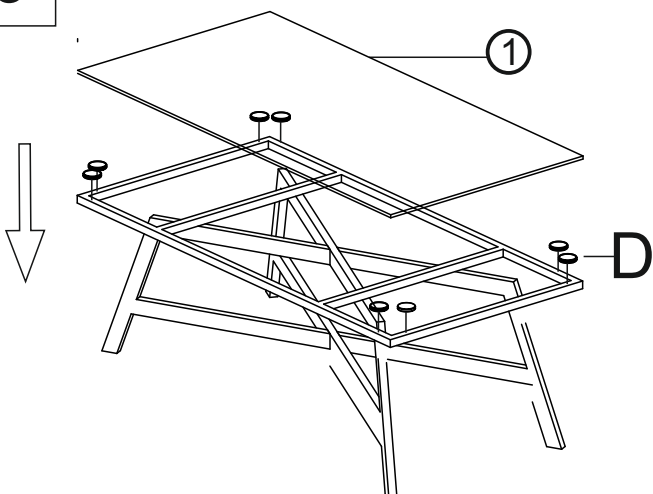
1



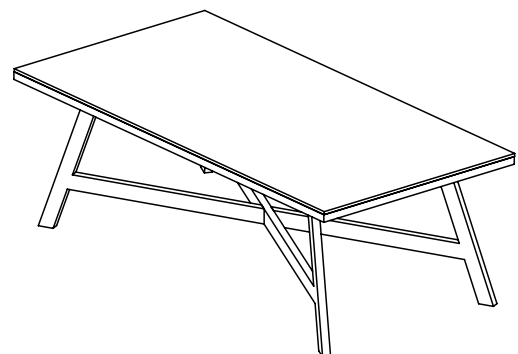
2



3



4



(EKIPOSA)  
ECT-095-TG

1/1