
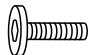




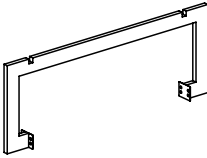
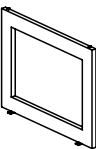


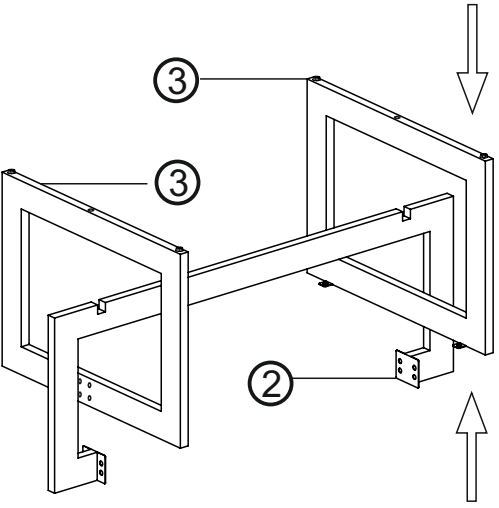
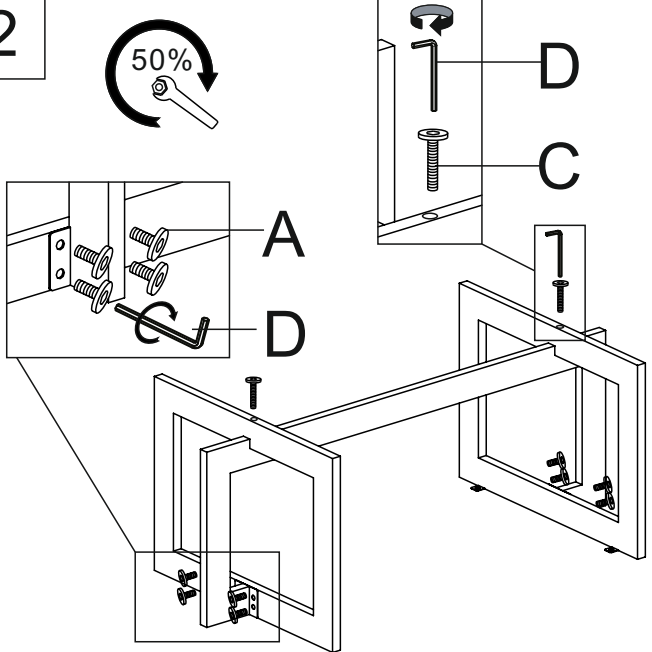
	A (m6x10)  X8	B (m6x16)  X4	C (m6x70)  X2
	D (m5)  X1	E (m6x16)  X4	
(ENALOPS) ECT-0106	①  X1	②  X1	
	③  X2		
 X2  15MIN			

Podczas montażu blat stołu powinien spoczywać na płaskim, równym podłożu przykrytym miękką i czystą tkaniną.

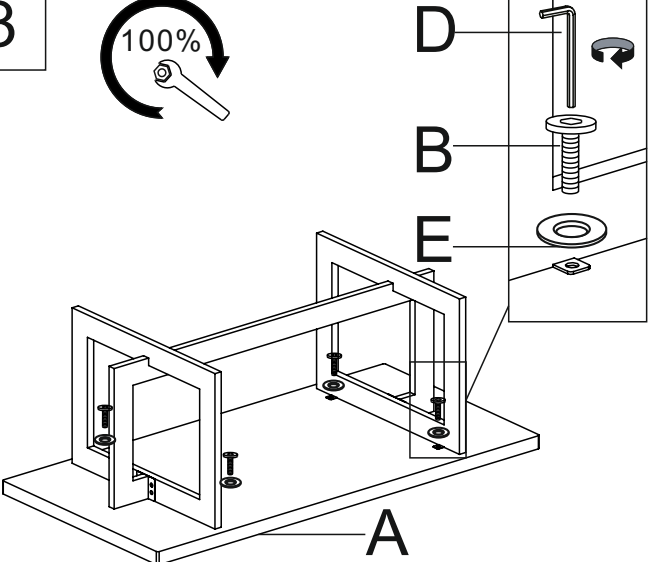
1



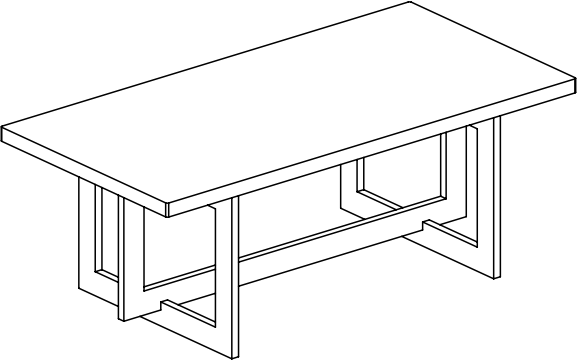
2



3



4



(ENALOPS)
ECT-0106 **1/1**